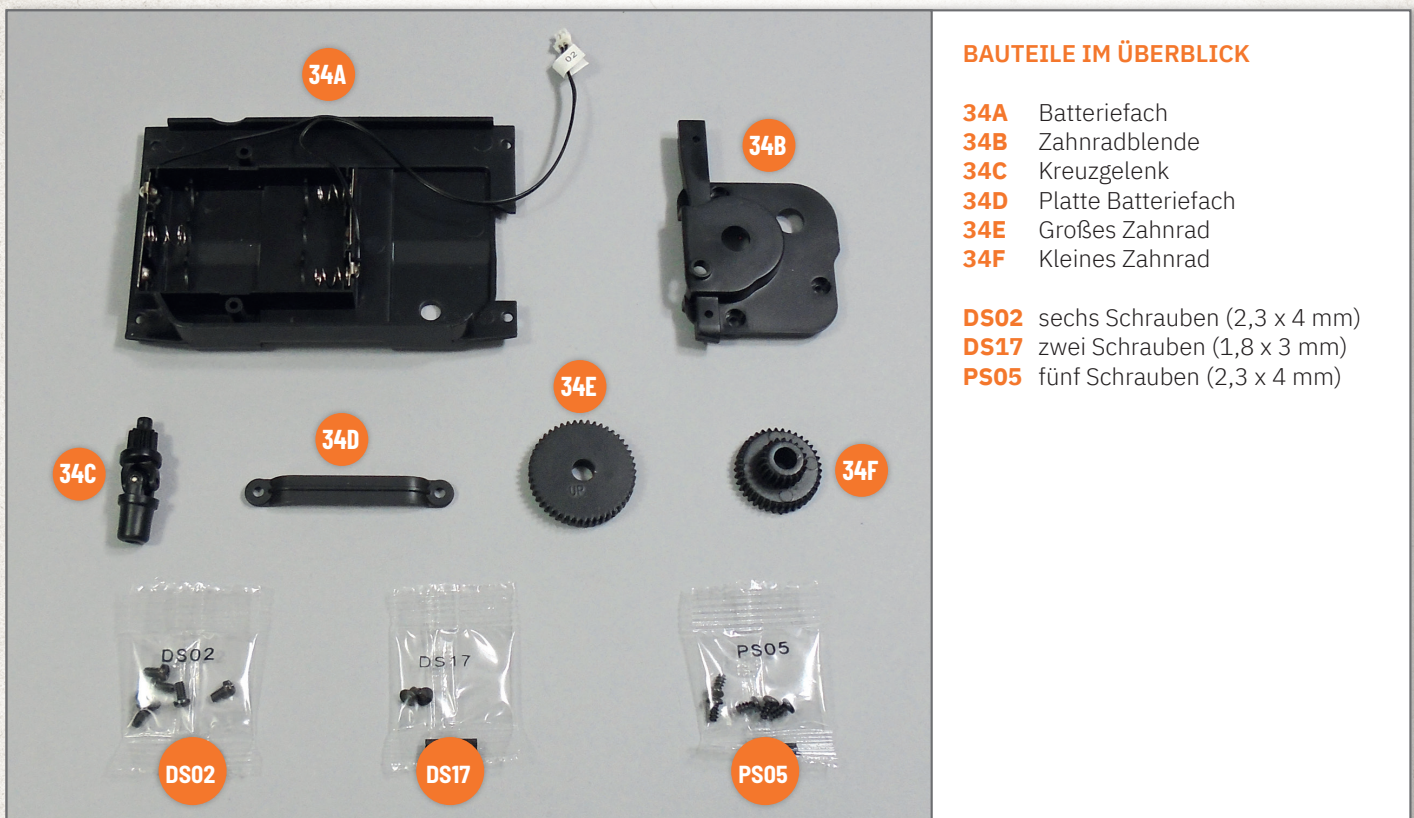
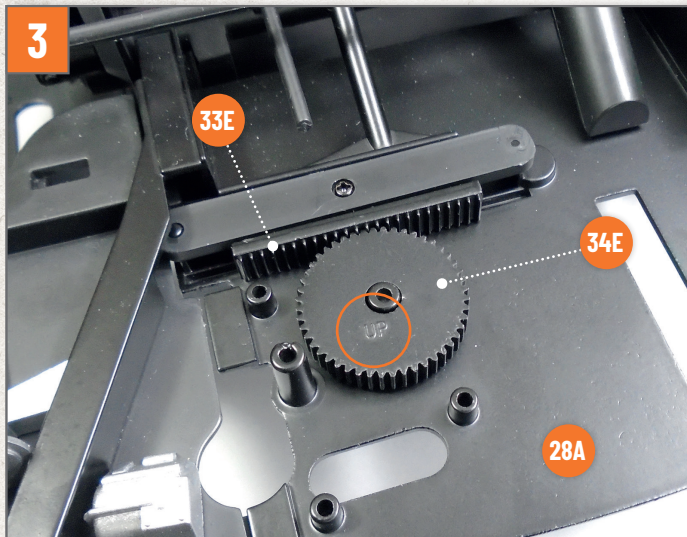


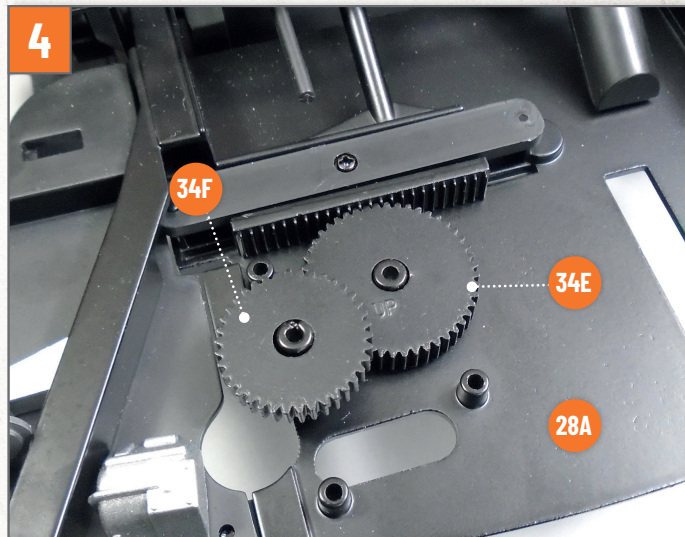
BATTERIEFACH UND LENKANTRIEB

In dieser Ausgabe wird der Lenkantrieb zusammgebaut und so das Bewegen der Räder mit dem Lenkrad ermöglicht. Das Batteriefach wird auf die Bodengruppe montiert.

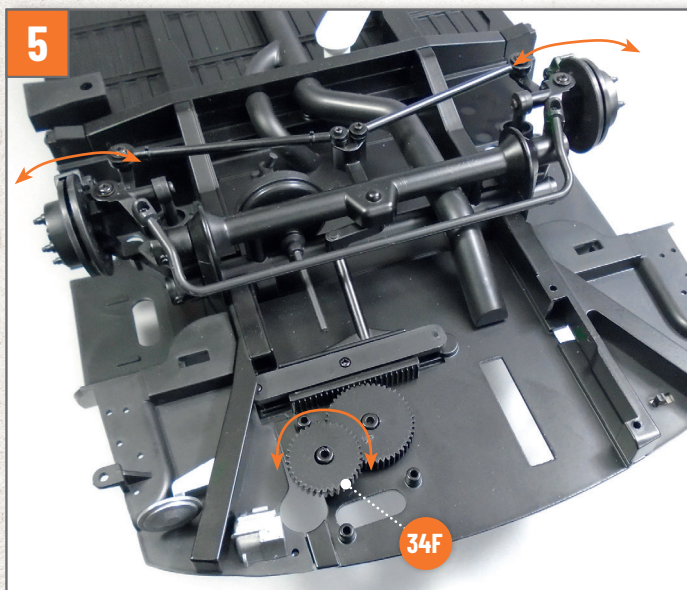




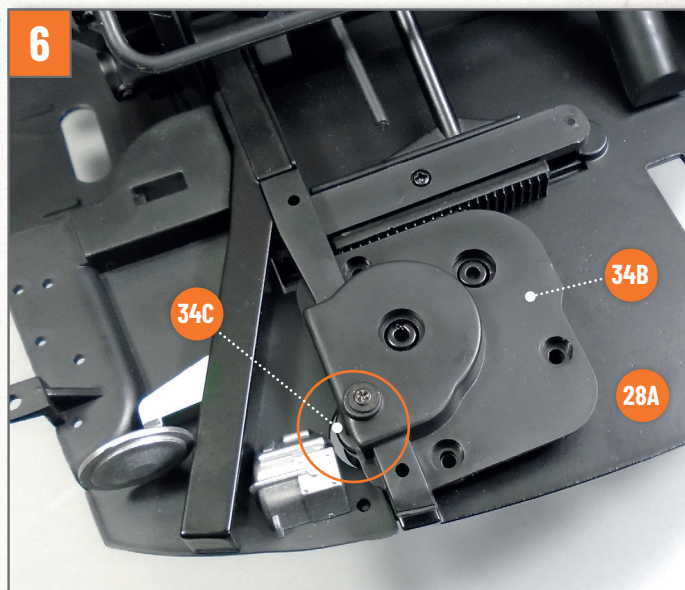
3 Nehmen Sie die Bodengruppe Ihres Modells zur Hand und legen Sie es mit der Unterseite nach oben auf die Arbeitsfläche. Stecken Sie das große Zahnrad **34E** auf den Stift des Bodenblechs der Fahrerkabine **28A** wie auf dem Foto gezeigt, und verzahnen Sie dabei das Zahnrad mit der Zahnstange des Lenkhebels **33E**. Versichern Sie sich, dass die Seite des Zahnrads mit der Aufschrift „UP“ nach oben zeigt.



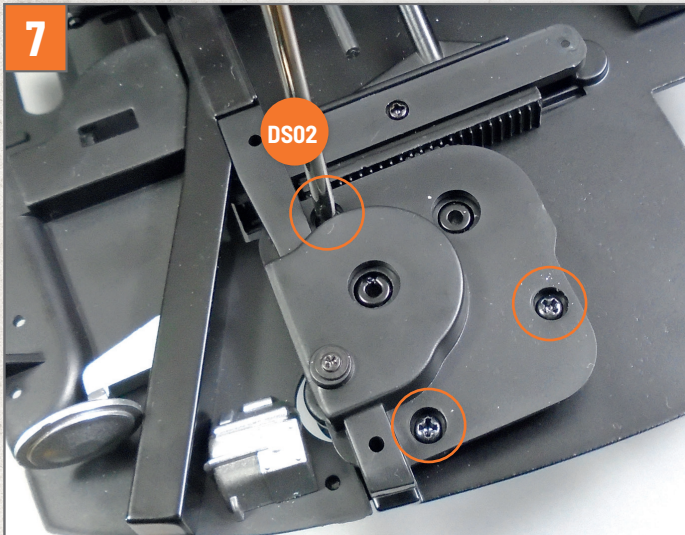
4 Setzen Sie das kleine Zahnrad **34F** auf den in dem Foto gezeigten Stift. Achten Sie darauf, dass die Zähne seines Schafts mit dem großen Zahnrad **34E** verzahnt sind.



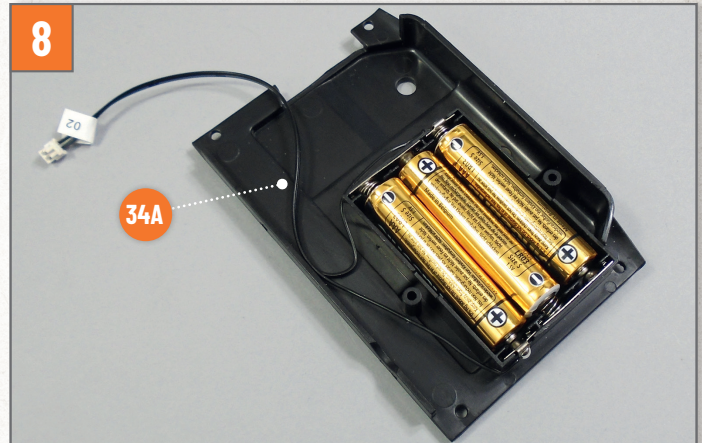
5 Kontrollieren Sie, ob das Lenksystem korrekt funktioniert, indem Sie das kleine Zahnrad im und gegen den Uhrzeigersinn hin und her drehen.



6 Legen Sie die Zahnradblende **34B** auf die Zahnräder. Richten Sie die Teile wie gezeigt aus und stecken Sie das freie Ende des Kreuzgelenks **34C** in das entsprechende Loch des Bodenblechs der Fahrerkabine **28A**.

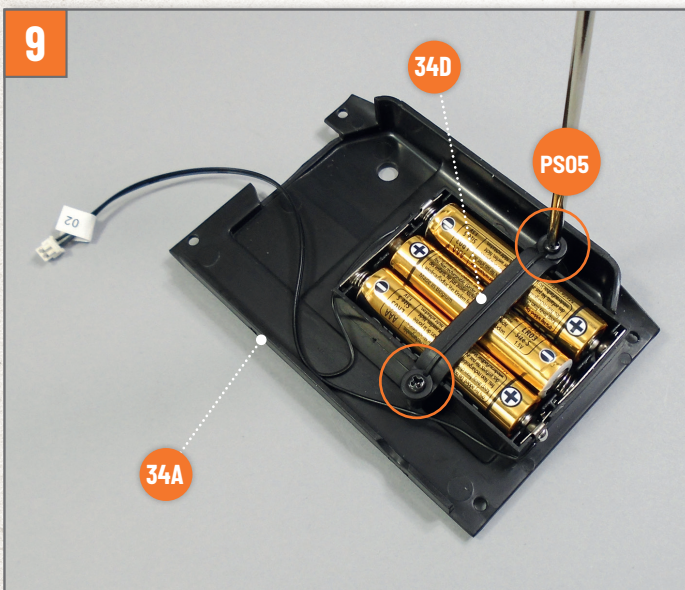


Ziehen Sie drei Schrauben **DS02** in den auf dem Foto durch Kreise markierten Löchern fest, um die Zahnradblende zu befestigen.

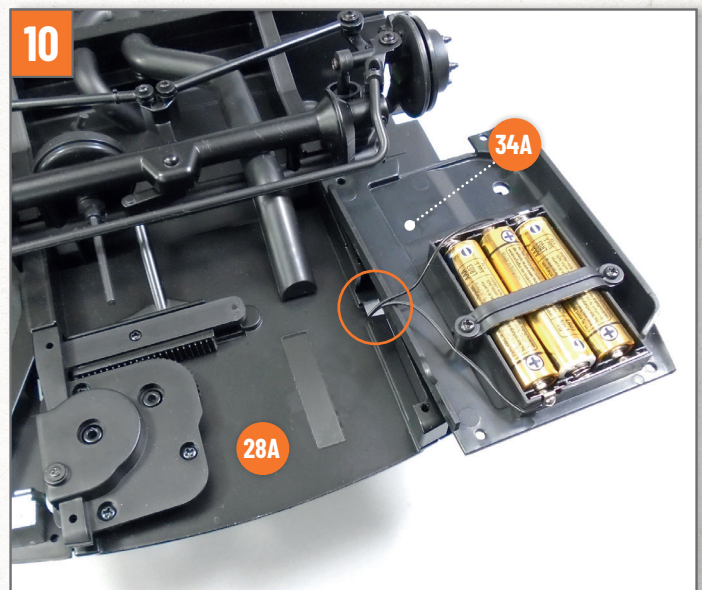


Legen Sie drei AAA-Batterien in das Batteriefach **34A** ein und achten Sie dabei auf die im Fach angegebene Polaritätsausrichtung.

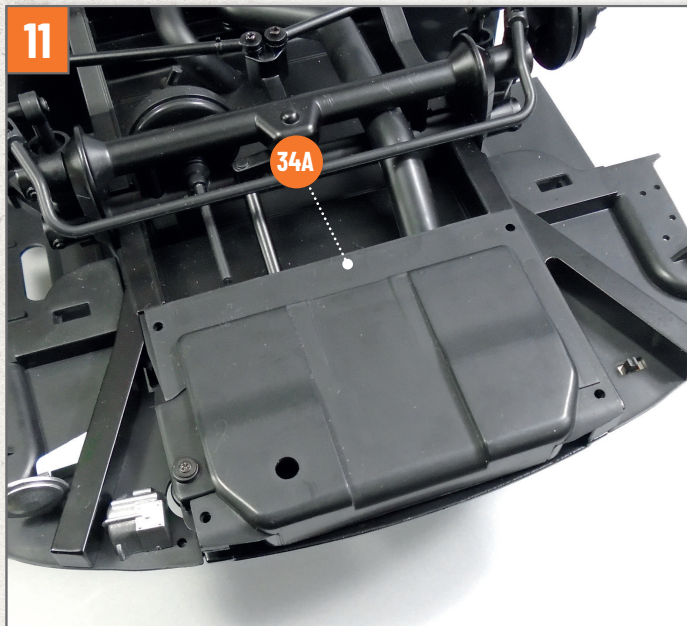
ACHTUNG: In diesen Schritten wird gezeigt, wie Sie das Batteriefach mit dem Modell verbinden. Es besteht jedoch die Gefahr, dass sich die Batterien entladen und/oder beschädigt werden, wenn sie längere Zeit nicht verwendet werden. Wir empfehlen deshalb, diese erst einzusetzen, wenn die Funktionsfähigkeit der gesamten Elektrik geprüft wird.



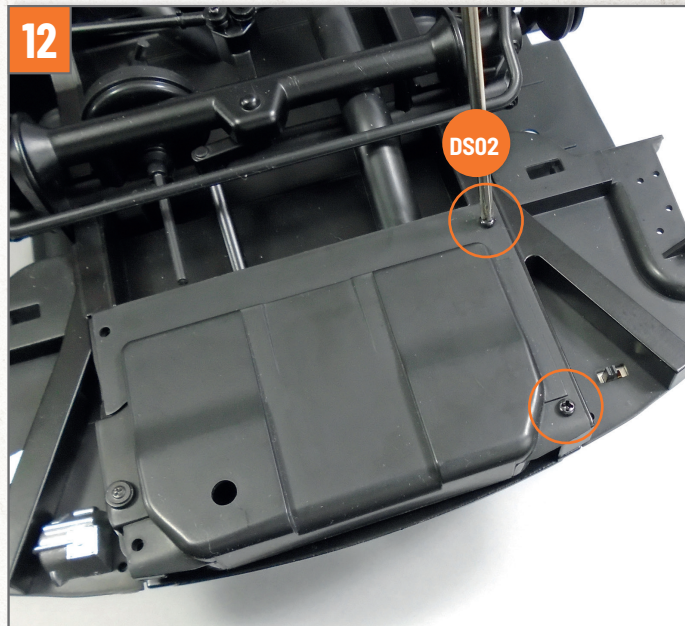
Platzieren Sie Platte **34D** wie gezeigt und richten Sie die Löcher mit denen des Batteriefachs **34A** aus. Befestigen Sie die Teile mit zwei Schrauben **PS05**.



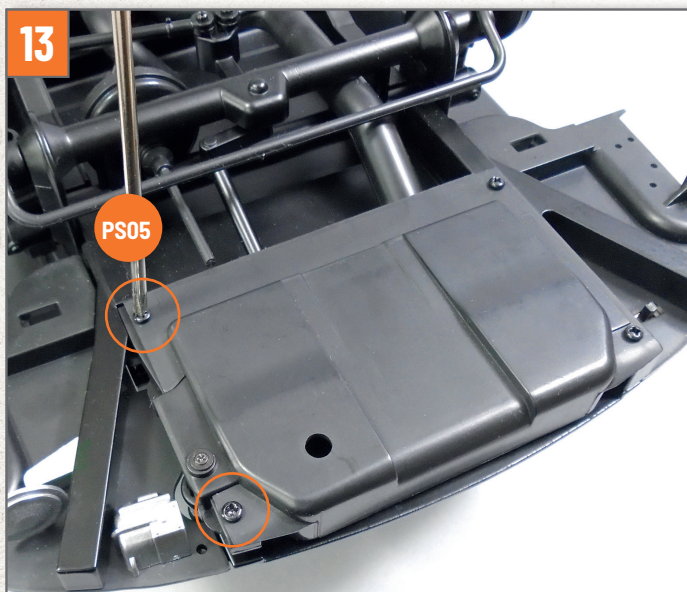
Stecken Sie den Stecker des Kabels vom Batteriefach **34A** in die entsprechende quadratische Öffnung des Bodenblechs der Fahrerkabine **28A**.



Montieren Sie das Batteriefach **34A** an die Stelle, die auf dem Foto angezeigt ist. Richten Sie die vier Löcher mit den entsprechenden Löchern im vorderen Rahmensegment und der Zahnradblende aus.



Ziehen Sie zwei Schrauben **DS02** in den auf dem Foto durch Kreise markierten Löchern fest, um das Batteriefach zu befestigen.



Ziehen Sie zwei Schrauben **PS05** in den auf dem Foto durch Kreise markierten Löchern fest, um die Befestigung des Batteriefachs am Modell abzuschließen.

