

# DAS MITTLERE RAHMENSEGMENT

In dieser Ausgabe montieren Sie das mittlere Rahmensegment am hinteren Rahmenteil.  
Die fertige Baugruppe wird dann mit dem Bodenblech verbunden.



## BAUTEILE IM ÜBERBLICK

**24A** Mittleres Rahmensegment mit Längs- und Querträgern

**DS02** neun Schrauben (2,3 x 4 mm)



1



Nehmen Sie das hintere Rahmenteil **23A** zur Hand und verbinden Sie es mit dem mittleren Rahmensegment **24A**. Richten Sie die Komponenten wie gezeigt aus, so dass die Löcher der auf dem Foto durch Kreise markierten Teile übereinstimmen.

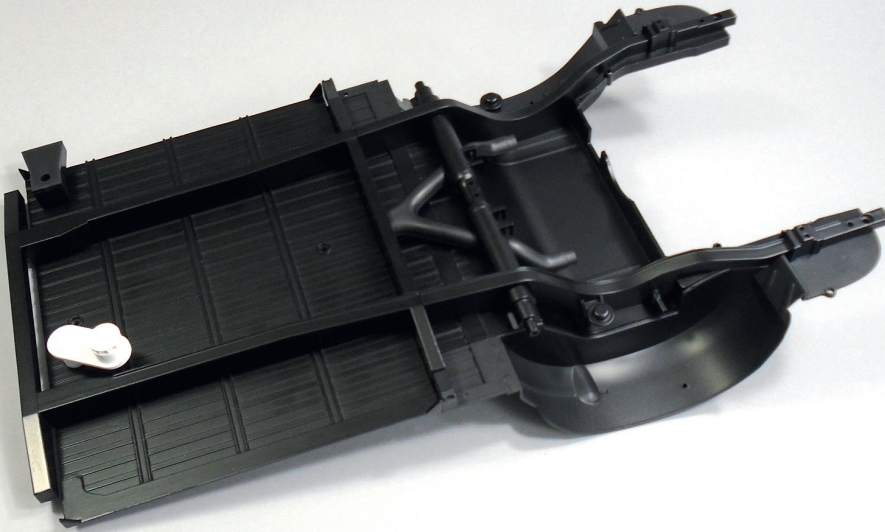
2



Ziehen Sie zwei Schrauben **DS02** in den angezeigten Löchern fest, um die Teile aneinander zu befestigen.

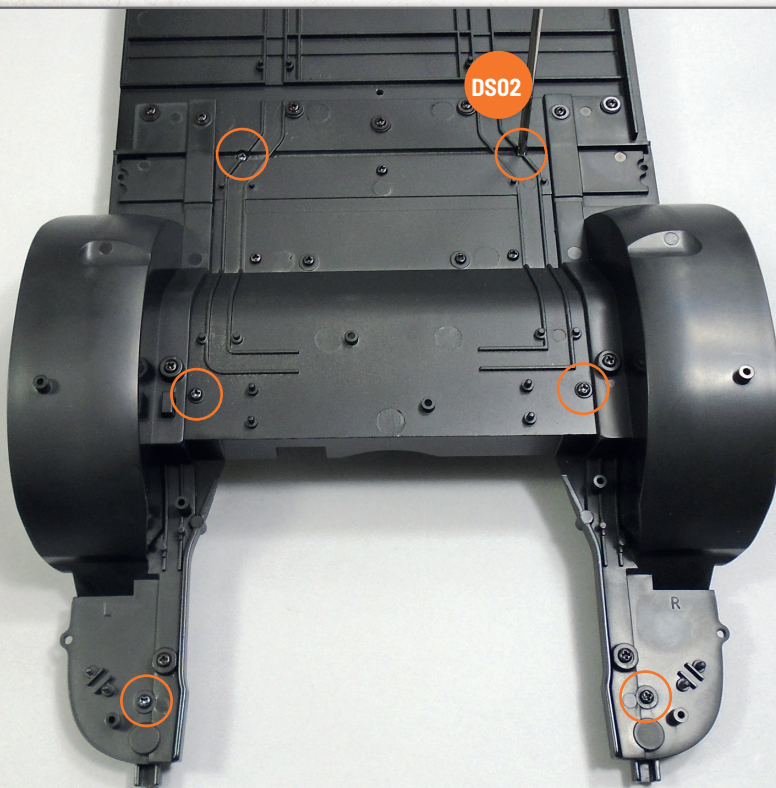


3



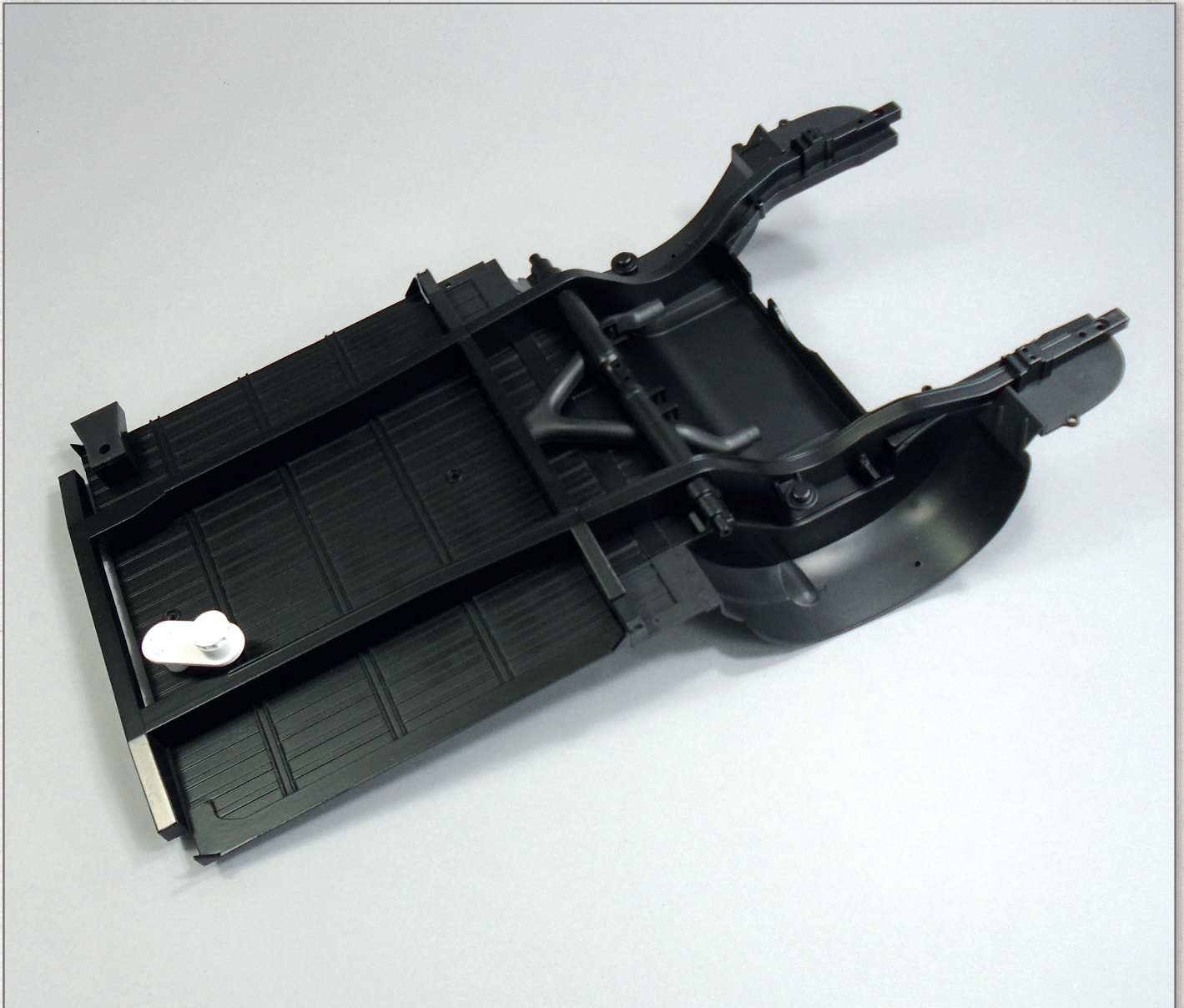
Nehmen Sie jetzt das Bodenblech zur Hand, das Sie in den vorherigen Ausgaben zusammengebaut haben. Installieren Sie den Rahmen auf seiner Unterseite und richten Sie die Komponenten wie auf dem Foto gezeigt aus.

4



Drehen Sie die Baugruppe um und achten Sie darauf, dass sich dabei keine Teile lösen. Befestigen Sie den Rahmen am Bodenblech, indem Sie sechs Schrauben **DS02** in den auf dem Foto durch Kreise markierten Löchern festziehen.





Prüfen Sie anhand des Fotos, ob Sie den Rahmen korrekt auf der Unterseite des Bodenblechs installiert haben.