

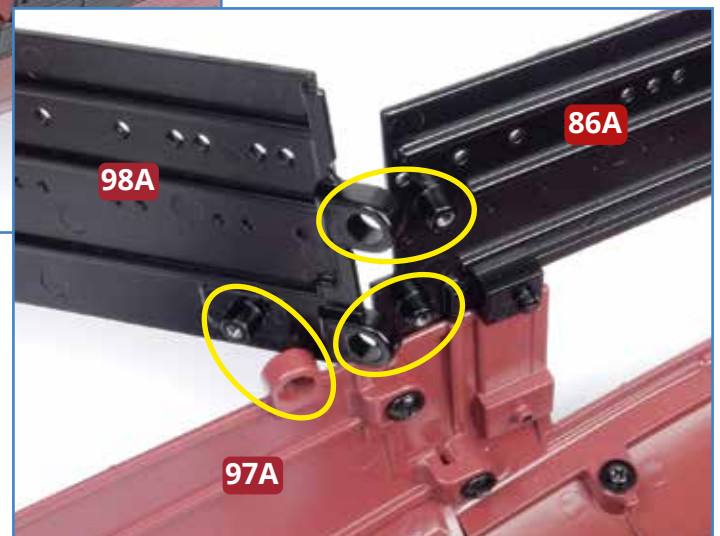
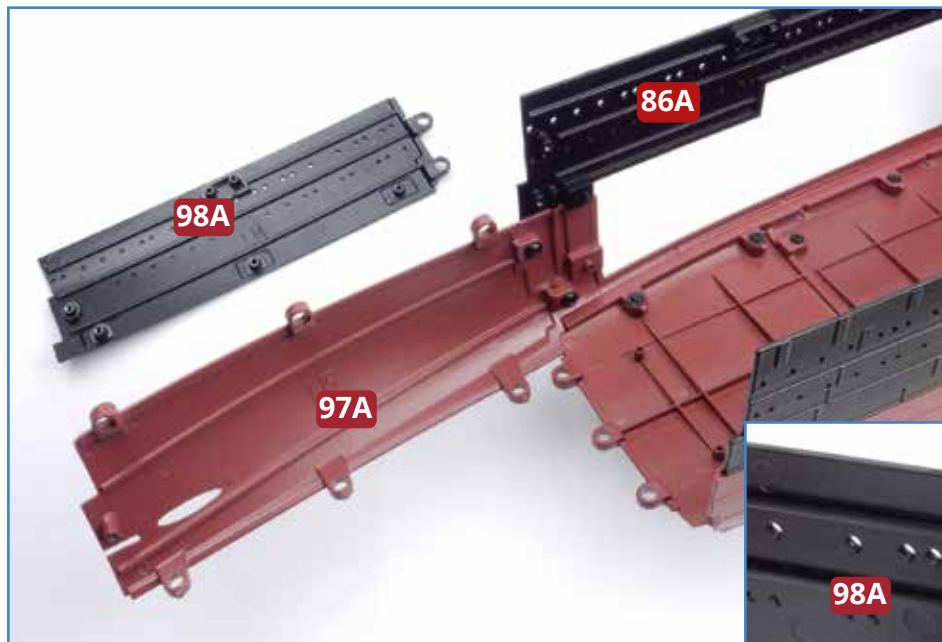
EIN OBERER RUMPFABSCHNITT FÜR DIE BACKBORDSEITE



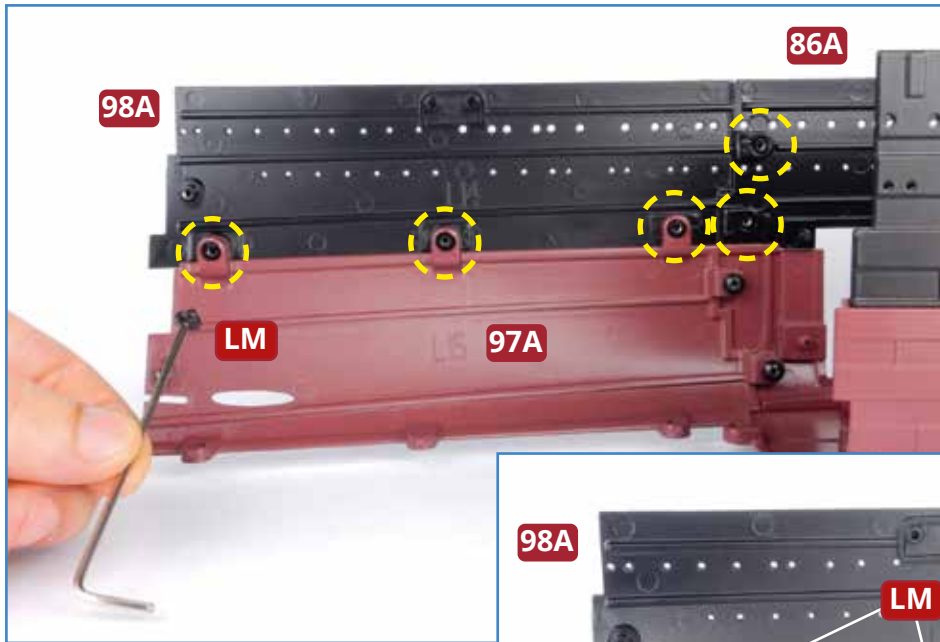
BAUTEILE IM ÜBERBLICK

98A Oberer Backbord-Rumpfabschnitt

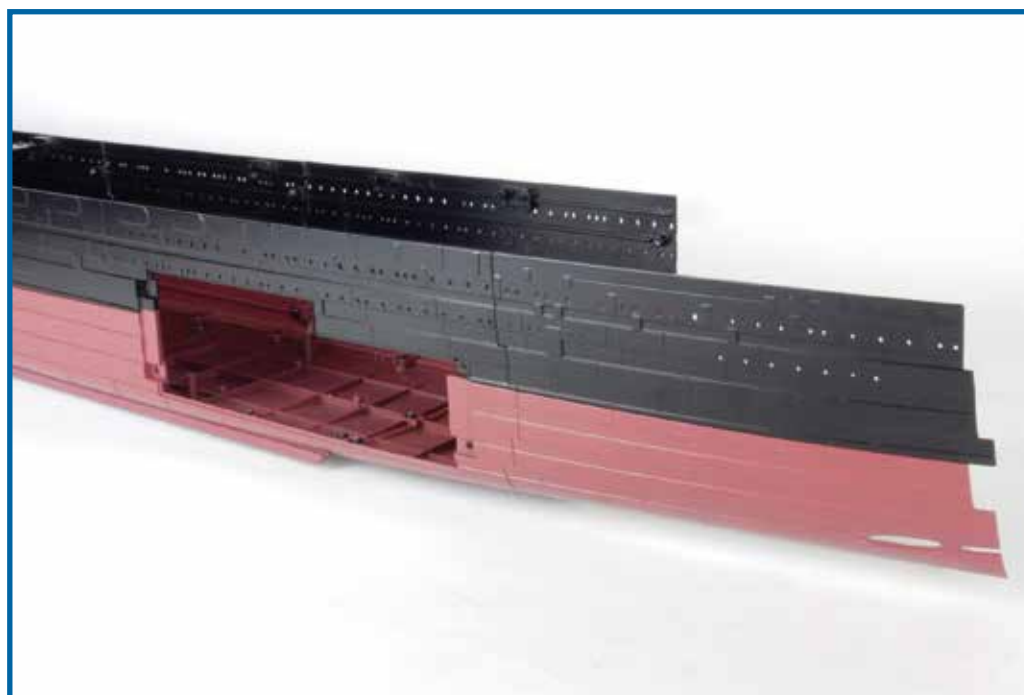
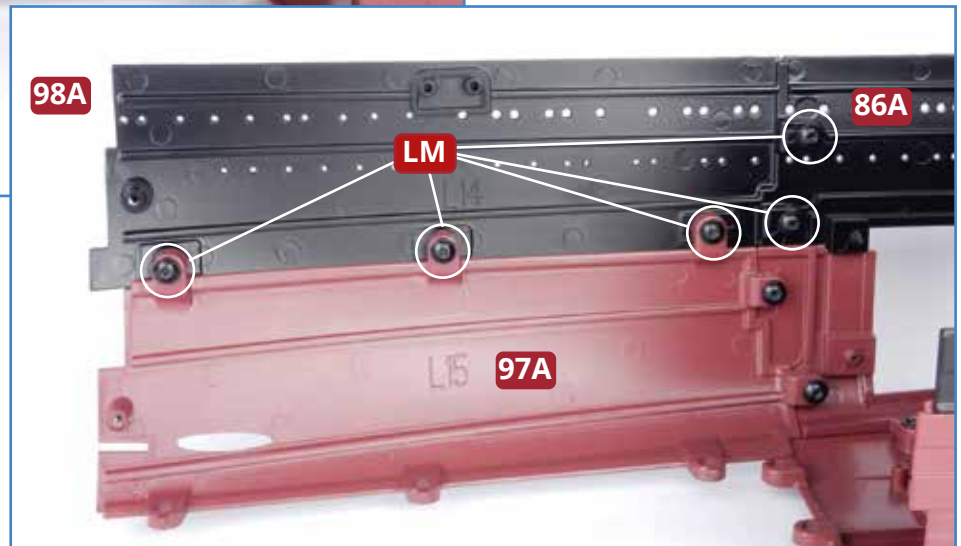
LM Sechs Sechskantschrauben 2,6 x 3 mm (eine als Ersatz)



1 Führen Sie den Rumpfabschnitt **98A** mit der Vorderseite voran schräg zur Rumpfstruktur, sodass sich seine beiden Laschen und seine Aufnahme (rechts gelb eingekreist) mit ihren Gegenstücken an den Rumpfabschnitten **86A** und **97A** zusammenfügen lassen.



2 Fixieren Sie den Rumpfabschnitt **98A** mit fünf Sechskantschrauben **LM** an den Rumpfabschnitten **86A** und **97A**. Verwenden Sie zum Festziehen der Schrauben einen Inbusschlüssel.



Das Bauergebnis

Der nächste Backbordabschnitt ist an der Rumpfstruktur befestigt.