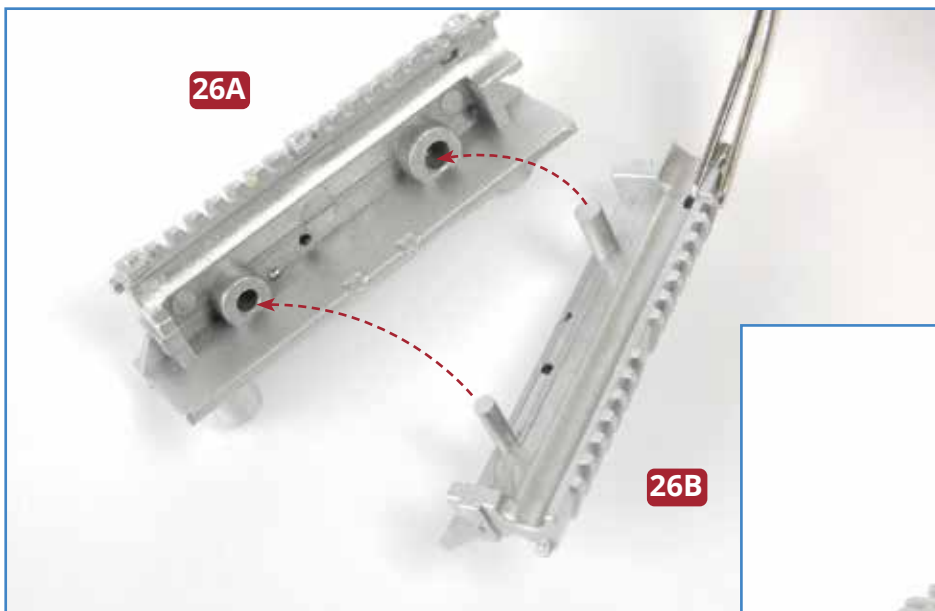
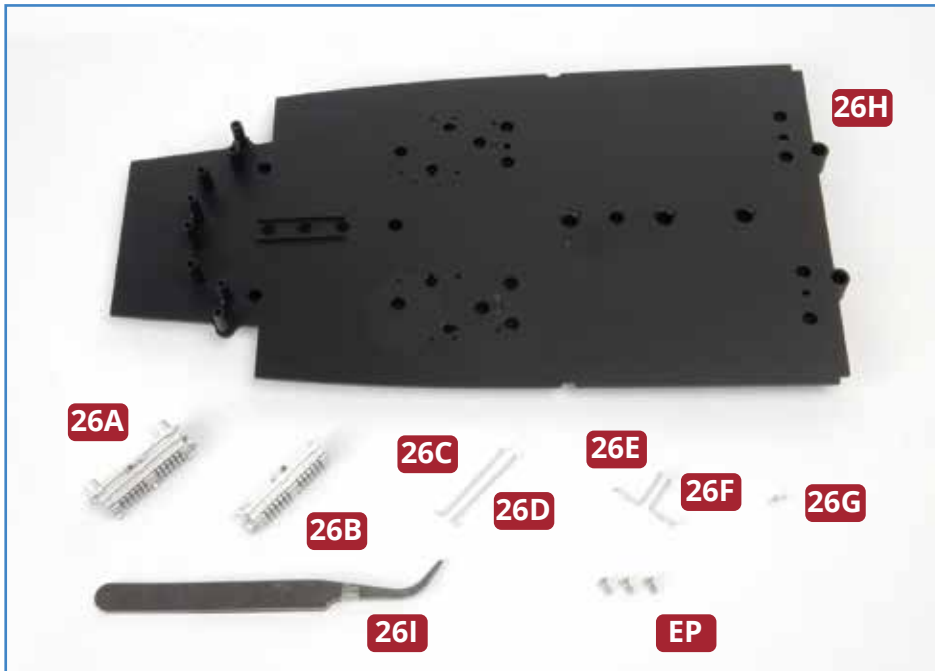


# DAS DECK DES MASCHINENRAUMS

## BAUTEILE IM ÜBERBLICK

<b>26A</b>	Drucklager (A)
<b>26B</b>	Drucklager (B)
<b>26C</b>	Rohr (Backbord)
<b>26D</b>	Rohr (Steuerbord)
<b>26E</b>	Kurzes Rohr (Backbord)
<b>26F</b>	Kurzes Rohr (Steuerbord)
<b>26G</b>	Bogenrohr
<b>26H</b>	Deck des Maschinenraums
<b>26I</b>	Pinzette
<b>EP</b>	Drei Schrauben 2 x 4 mm (eine als Ersatz)

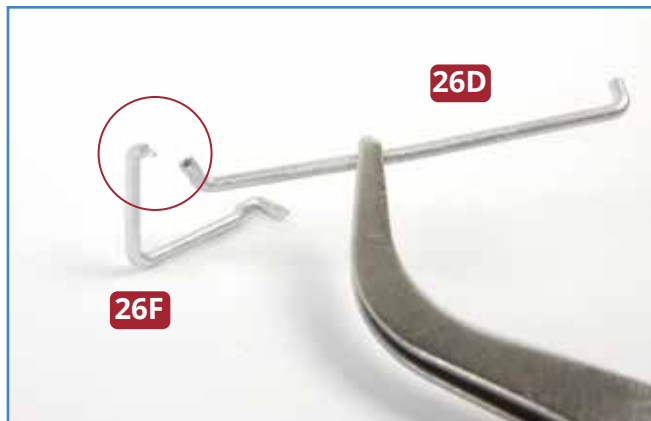
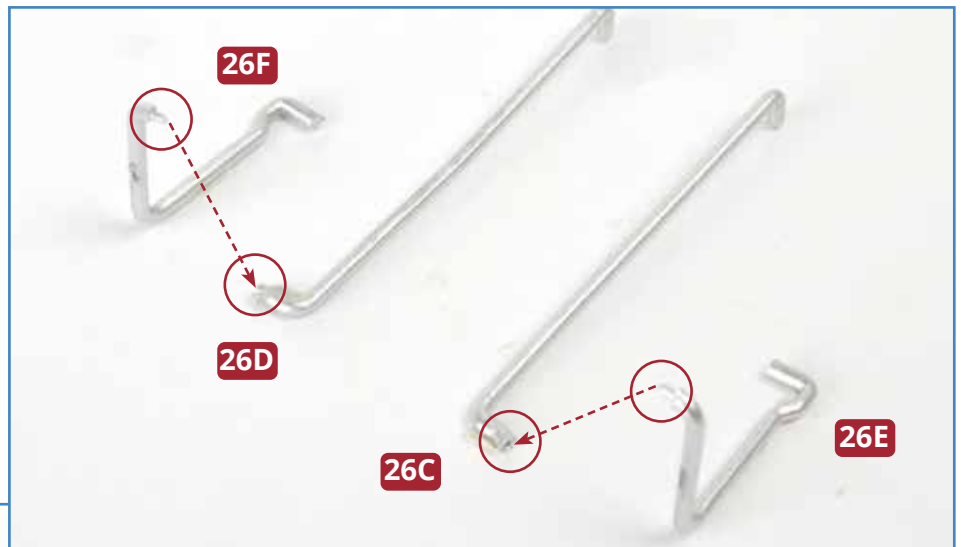


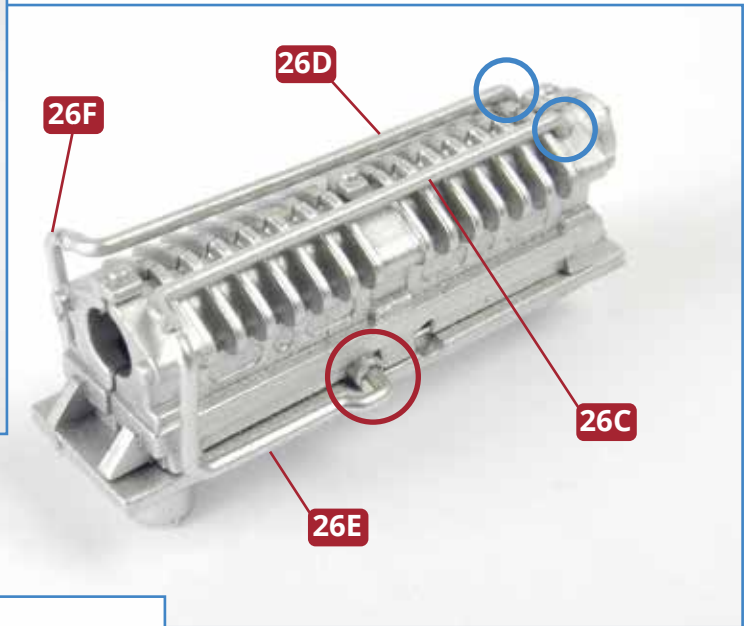
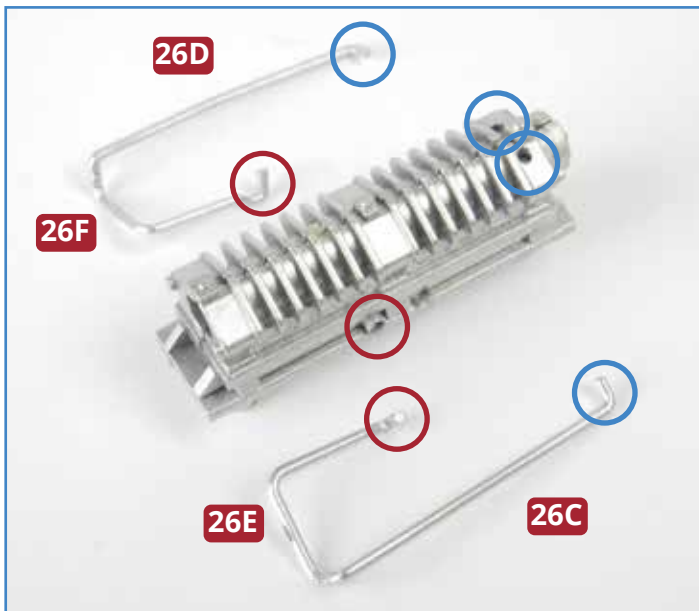
**1** Nehmen Sie die beiden Teile des Drucklagers **26A** und **26B** und fügen Sie sie zusammen: Die beiden Zapfen von **26B** gehören in die Aufnahmen von **26A**, wie es die gestrichelten Pfeile andeuten. Es handelt sich um eine Steckverbindung.



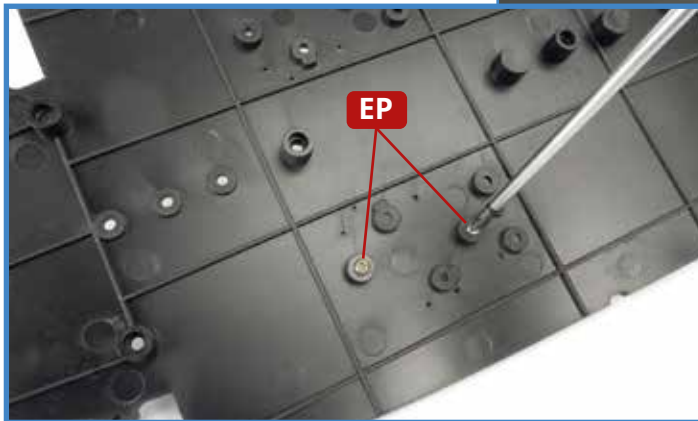
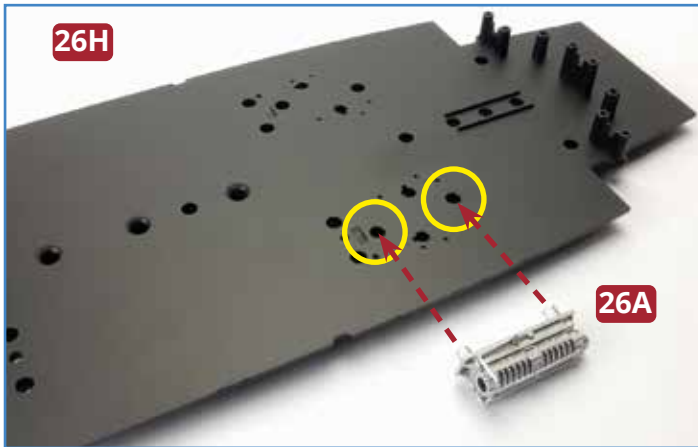


**2** Nehmen Sie die vier Rohre und richten Sie sie aus, wie abgebildet: Gruppieren Sie die beiden Backbord-Rohre **26C** und **26E** sowie die beiden Steuerbord-Rohre **26D** und **26F**. Geben Sie eine winzige Menge Sekundenkleber auf die Zapfen an den Teilen **26E** und **26F** und fügen Sie diese in die Aufnahmen an den Enden der Teile **26C** und **26D** ein. Achten Sie dabei unbedingt auf die Ausrichtung der Teile zueinander.





**3** Nun werden die Rohr-Baugruppen am Drucklager angebracht. Beachten Sie die Ausrichtung des Drucklagers: Die Vorderseite befindet sich links. Die Enden der Rohre **26E** und **26C** werden auf der Backbordseite des Drucklagers montiert. Die Steuerbord-Rohre **26F** und **26D** werden auf seiner anderen Seite befestigt (rote und blaue Kreise). Die abgeflachte Lasche des Bogenrohrs **26G** gehört in das links und unten gelb eingekreiste Loch des Drucklagers. Fixieren Sie die Teile ggf. mit einem winzigen Tropfen Sekundenkleber.



**4** Stellen Sie das Deck des Maschinenraums **26H** auf Ihre Arbeitsplatte, ausgerichtet wie abgebildet. Fügen Sie die Schraubenaufnahmen an der Unterseite des Drucklagers **26A** in die Löcher des Decks ein, auf die die beiden Pfeile weisen (links oben). Halten Sie das Drucklager in Position, drehen Sie die Baugruppe um und befestigen Sie beide Teile von unten mit zwei Schrauben **EP** aneinander.

### **Das Bauergebnis**

Ein Drucklager wurde zusammengebaut und auf dem Deck des Maschinenraums angebracht.

