



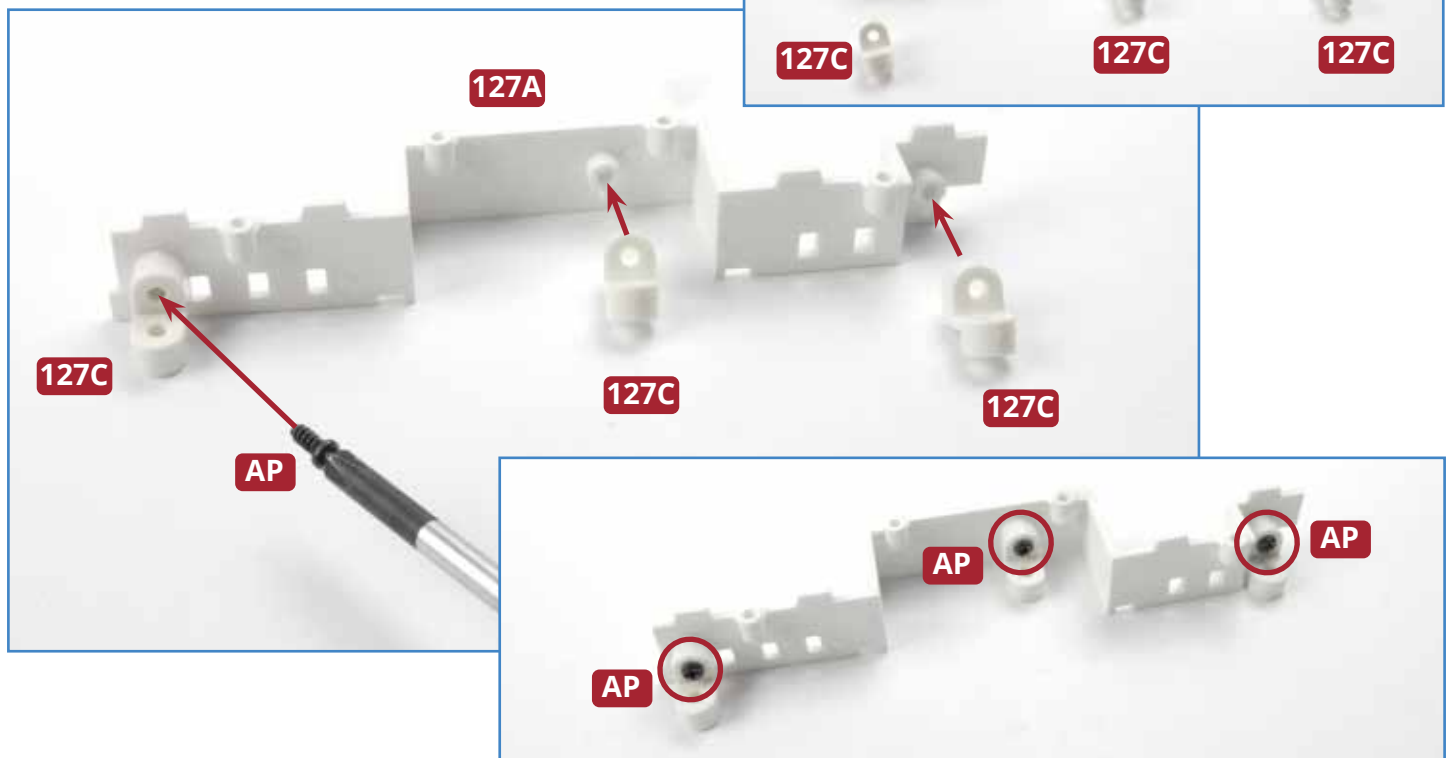
DETAILS FÜR DAS POOPDECK

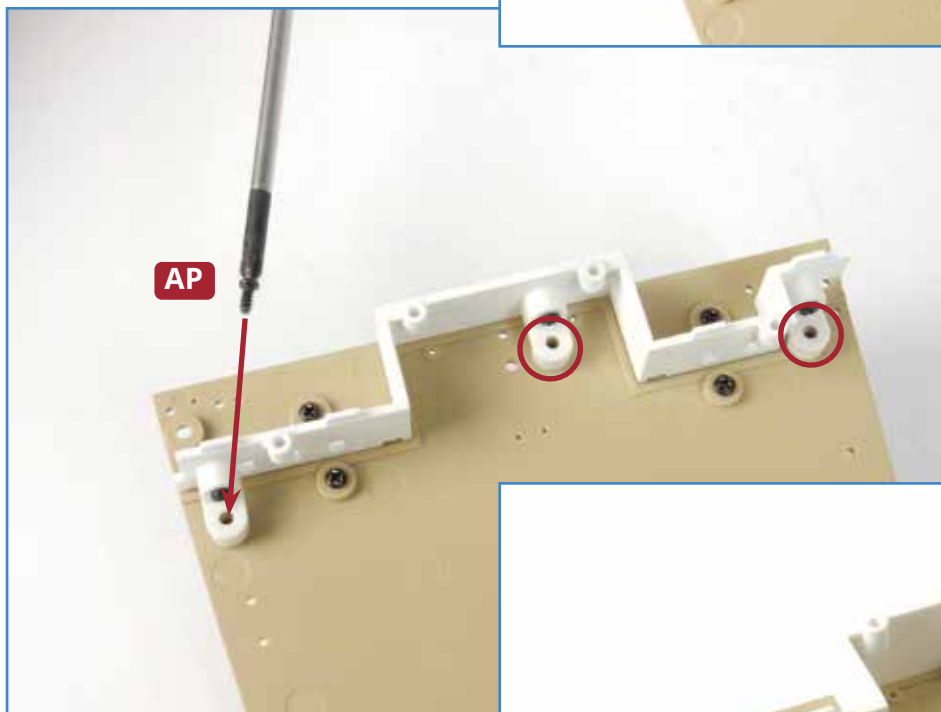
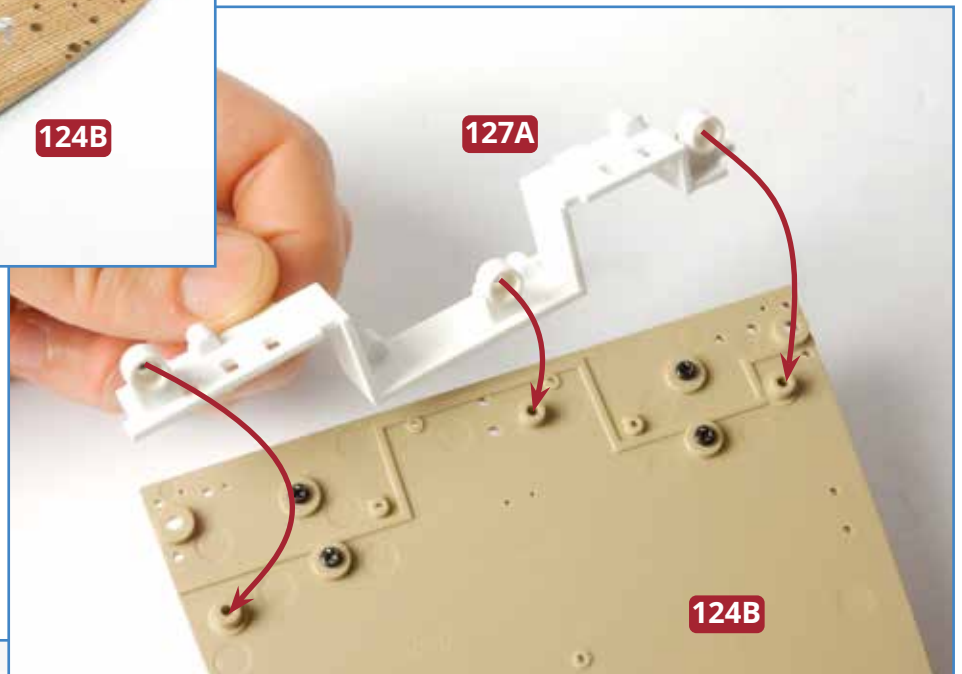


BAUTEILE IM ÜBERBLICK

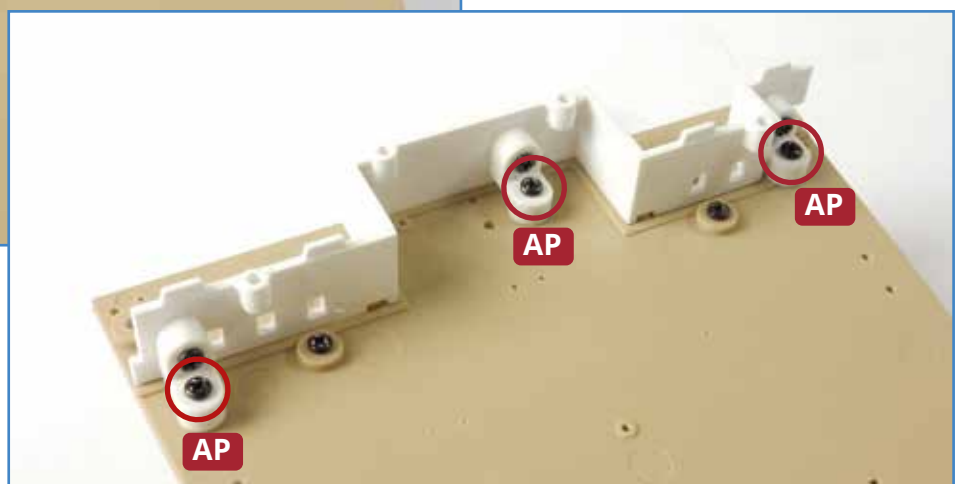
- 127A** Rückwand des C-Decks
- 127B** Zwei Kisten
- 127C** Drei Verbinder
- 127D** Zwei Niedergänge
- 127E** Lüfter
- 127F** Zwei Lüfter
- AP** Elf Schrauben (eine als Ersatz)

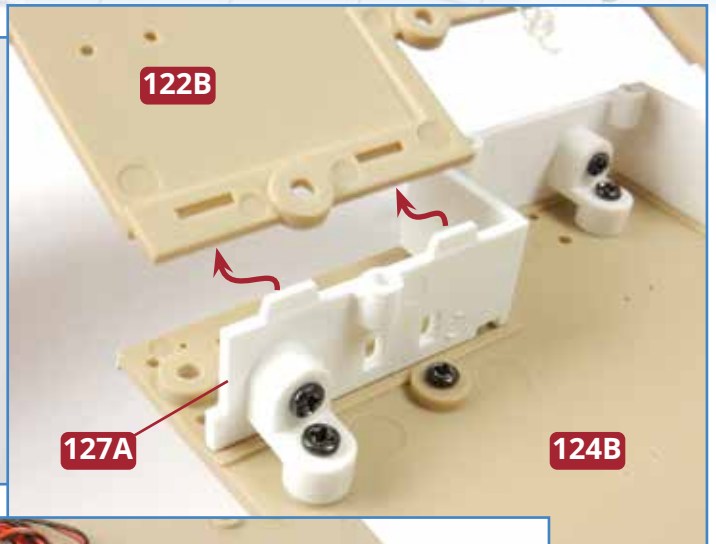
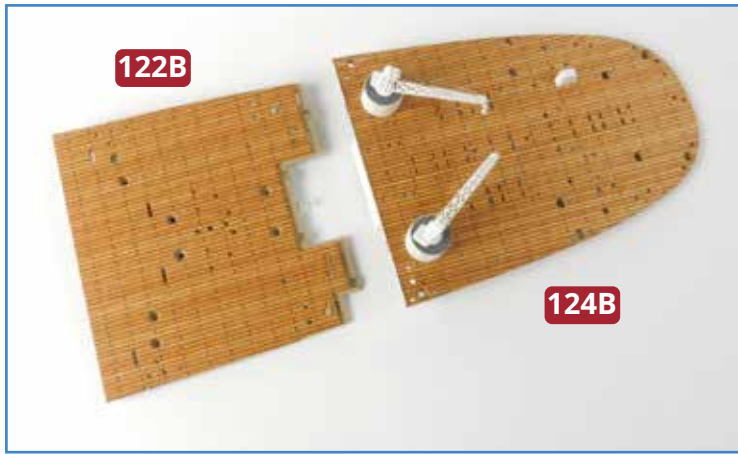
1 Nehmen Sie die Rückwand des C-Decks **127A** und die drei Verbinder **127C** zur Hand. Positionieren Sie die Verbinder auf den Aufnahmen der Wand und befestigen Sie sie mit je einer Schraube **AP**.



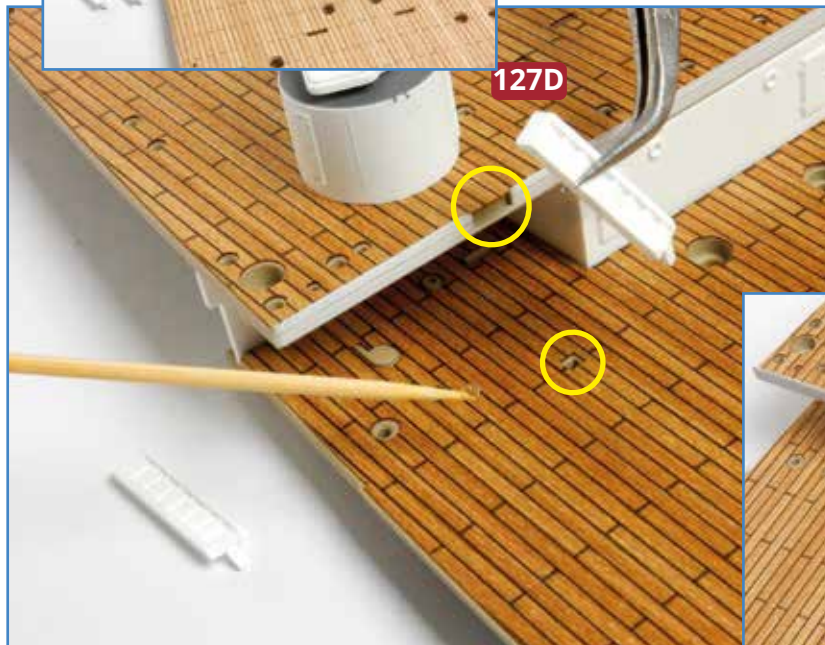
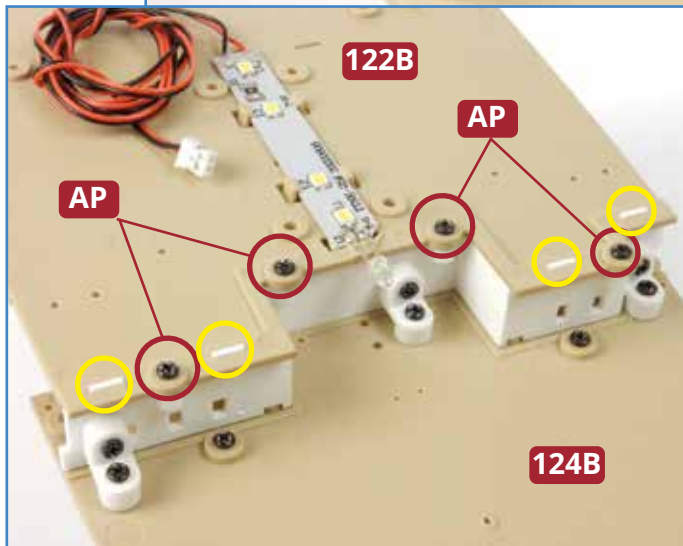


2 Nehmen Sie das Poopdeck **124B** und drehen Sie es vorsichtig auf den Kopf. Setzen Sie die Rückwand **127A** entlang der kleinen Rippe auf der Unterseite des Poopdecks auf und befestigen Sie sie mit drei Schrauben **AP**.

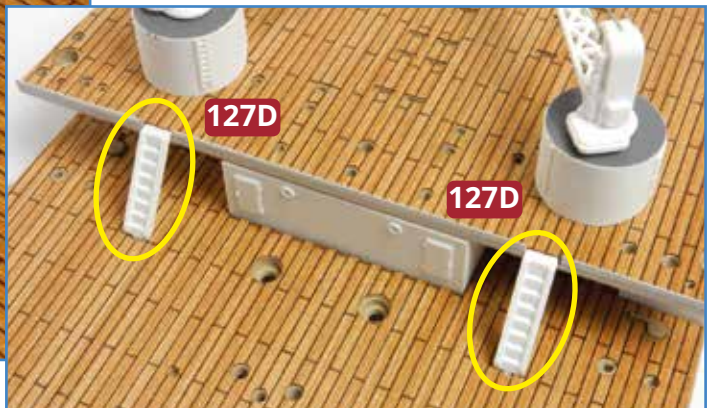


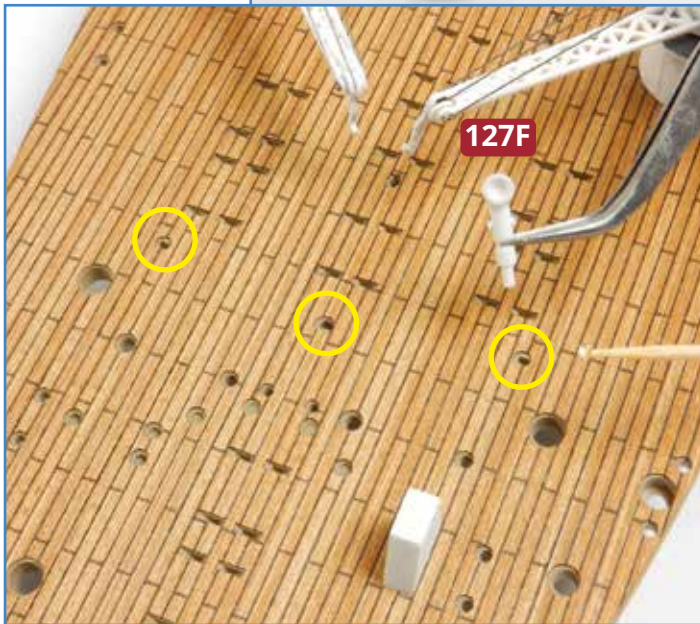


3 Legen Sie das achtere C-Deck **122B** bereit. Führen Sie das Deck mit dem Poopdeck **124B** zusammen. Dabei müssen die Zapfen der Rückwand **127A** in die Schlitz des C-Decks eingefügt werden (rechts, gelb eingekreist). Fixieren Sie die Decks mit vier Schrauben **AP** aneinander (rechts, rot eingekreist).



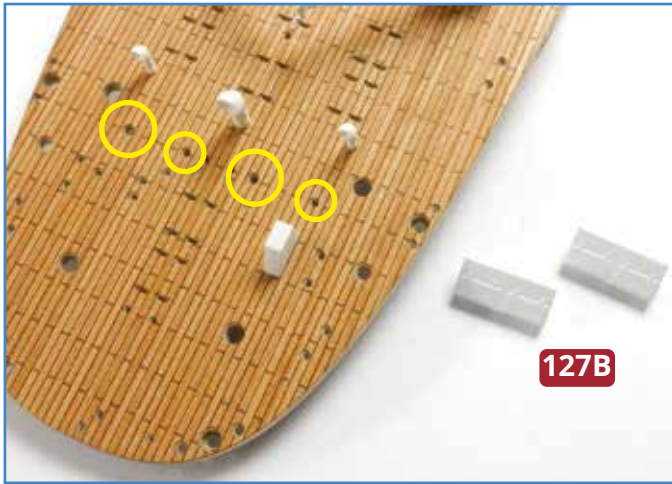
4 Legen Sie die beiden Niedergänge **127D** bereit. Versehen Sie deren Zapfen mit etwas Sekundenkleber und montieren Sie sie am C-Deck und am Poopdeck.



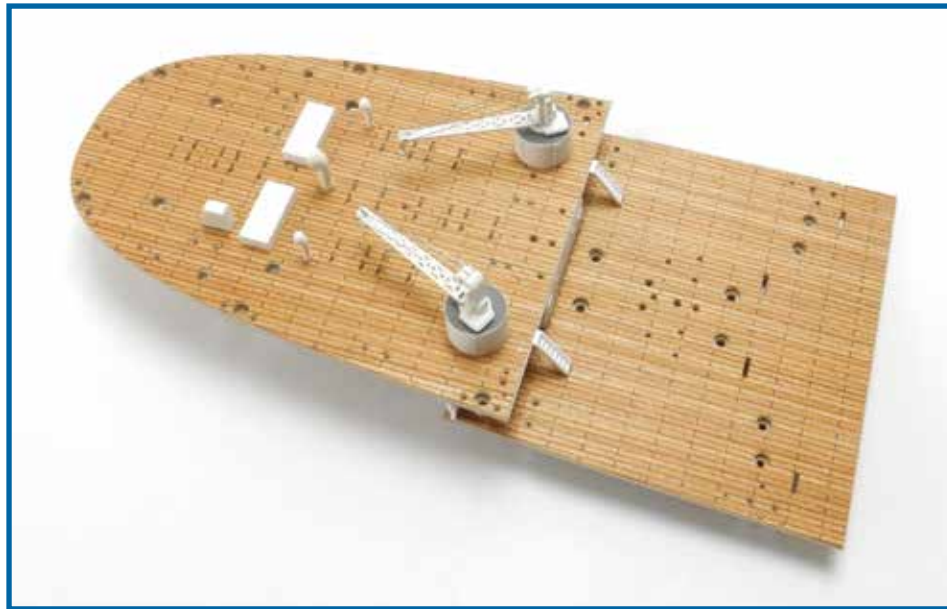


5 Legen Sie die drei Lüfter **127E** und **127F** bereit. Sie werden an den gelb umkreisten Stellen auf dem Poopdeck **124B** festgeklebt. Die Ausrichtung der Lüfter ist durch ihre halbrunden Zapfen vorgegeben.





6 Nehmen Sie die beiden Kästen **127B** zur Hand. Sie werden ebenfalls auf dem Poopdeck festgeklebt. Ihre Ausrichtung ist durch die Größe der beiden Zapfen an den Kästen bzw. der Löcher im Deck vorgegeben.



Das Bauergebnis

Das Poopdeck ist mit dem achteren C-Deck zusammengefügt. Die Baugruppe ist mit diversen Details ausgestattet.