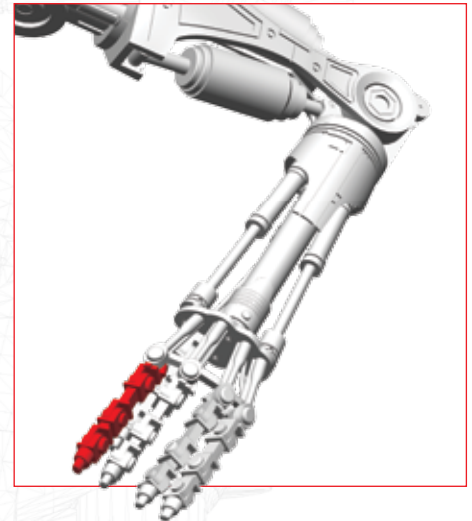
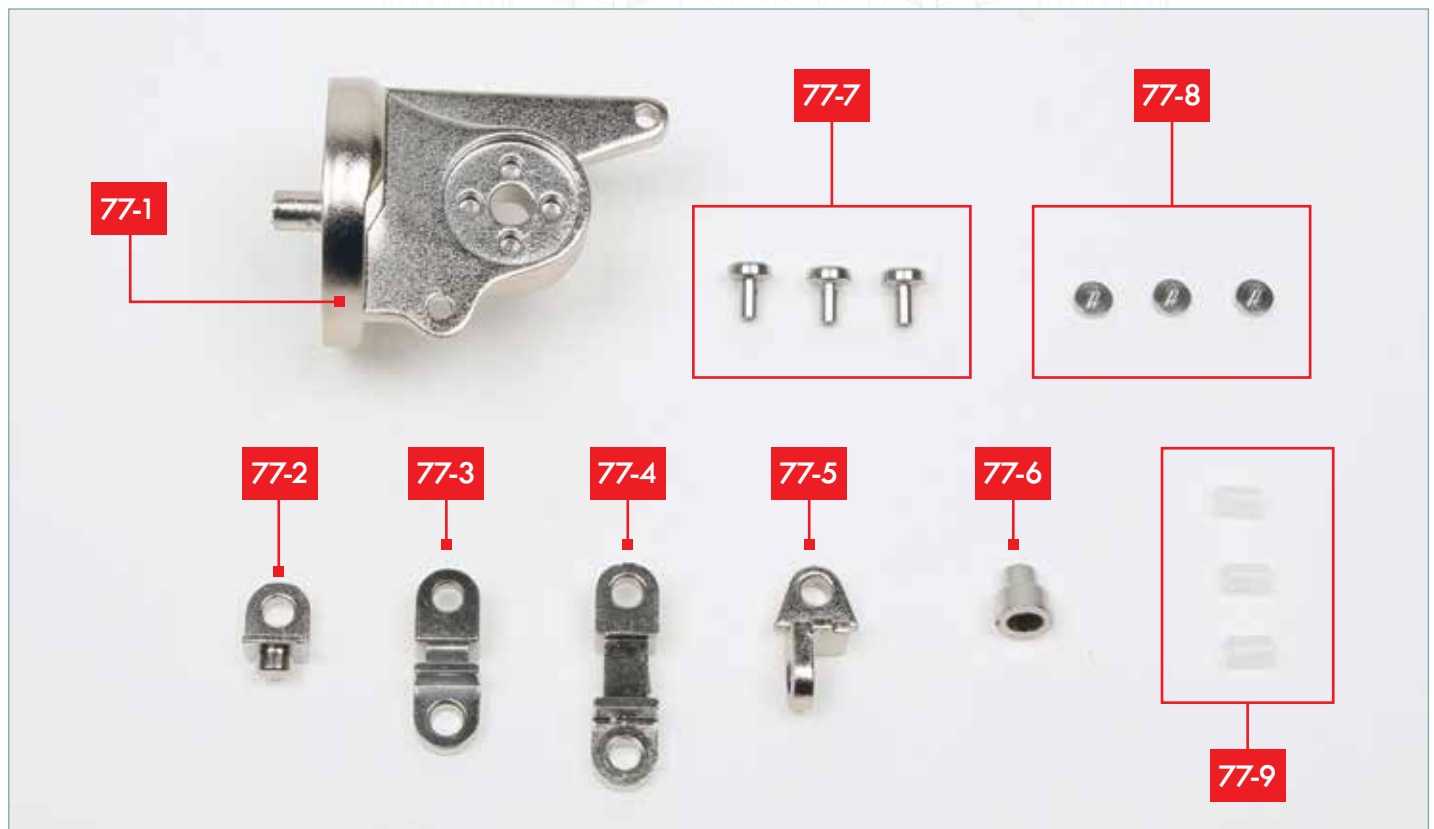


## DEN ERSTEN FINGER DER LINKEN HAND BAUEN



Füge Deiner Sammlung ein weiteres Armgelenk hinzu und setze die Segmente des ersten linken Fingers zusammen.

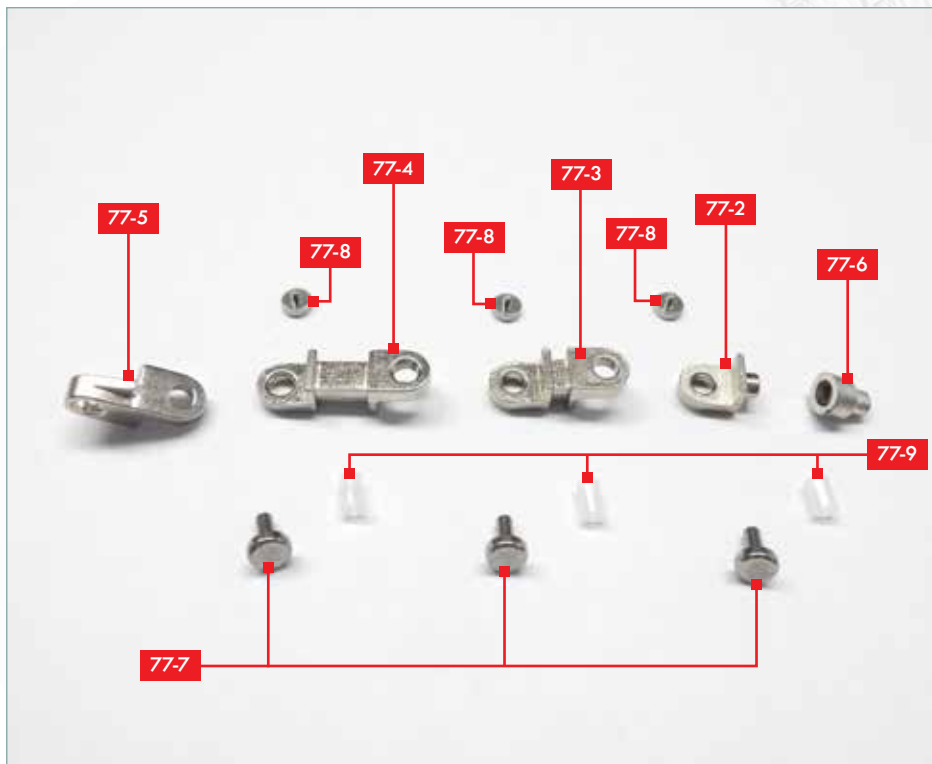


### BAUTEILELISTE

<b>77-1</b>	Linkes Armgelenk	<b>77-6</b>	Komponente A für den ersten linken Finger
<b>77-2</b>	Komponente B für den ersten linken Finger	<b>77-7</b>	3 Verbinder A
<b>77-3</b>	Komponente C für den ersten linken Finger	<b>77-8</b>	3 Verbinder B
<b>77-4</b>	Komponente D für den ersten linken Finger	<b>77-9</b>	3 Kunststoffhülsen
<b>77-5</b>	Komponente E für den ersten linken Finger		

### DES WEITEREN BENÖTIGST DU

Sekundenkleber-Gel, einen Zahnstocher sowie nach Bedarf eine Pinzette.



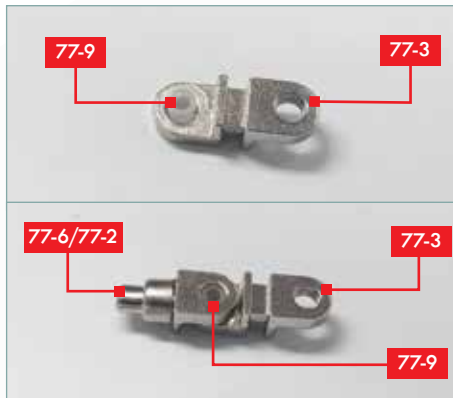
## SCHRITT 1

Nimm die Bauteile des Fingers **77-6**, **77-2**, **77-3**, **77-4** und **77-5** zur Hand und ordne sie zusammen mit den Verbindern A (**77-7**), B (**77-8**) und den Hülsen **77-9** wie im Bild gezeigt an.



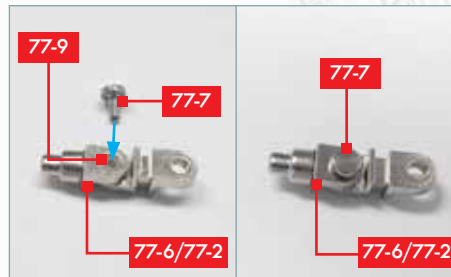
## SCHRITT 2

Beginne mit der Montage, indem Du Bauteil **77-6** auf Bauteil **77-2** montierst. Trage mithilfe eines Cocktailspießes ein wenig Sekundenkleber auf den Stift von Bauteil **77-2**, bevor Du ihn in der Aussparung von Bauteil **77-6** befestigst.



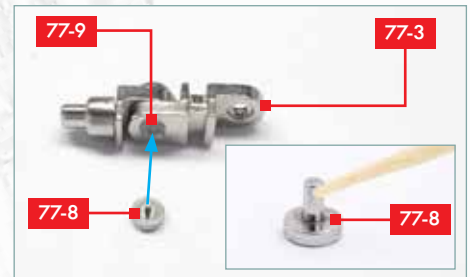
### SCHRITT 3

Stecke eine Hülse **77-9** in das Loch von Bauteil **77-3** (oberes Foto). Setze dann die Baugruppe **77-6/77-2** auf die Hülse **77-9** (unteres Foto).



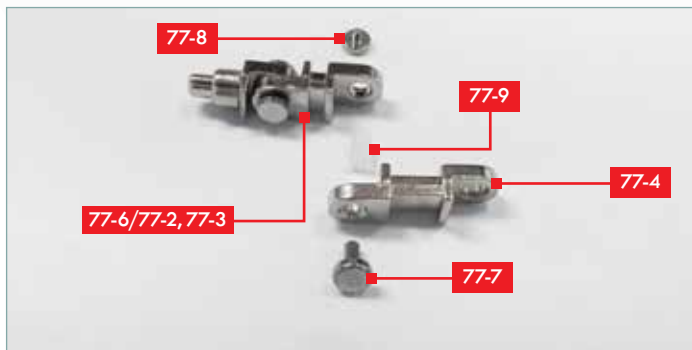
### SCHRITT 4

Nimm einen Verbinder A **77-7** und stecke ihn durch Bauteil **77-6/77-2** in die Hülse **77-9**.



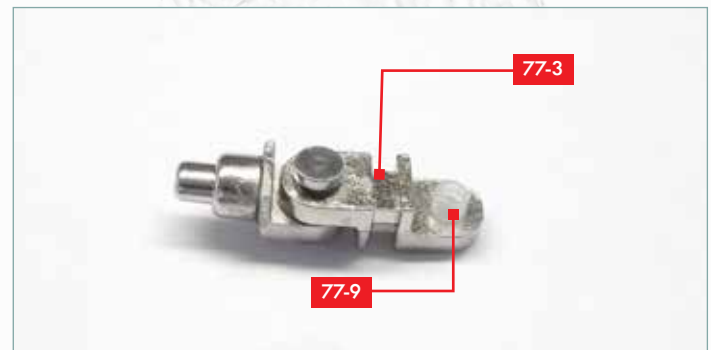
### SCHRITT 5

Nimm einen Verbinder B **77-8** und gib einen Tropfen Sekundenkleber auf die Unterlegscheibe (siehe kleines Foto). Drücke dann den Verbinder B in die Hülse **77-9**.



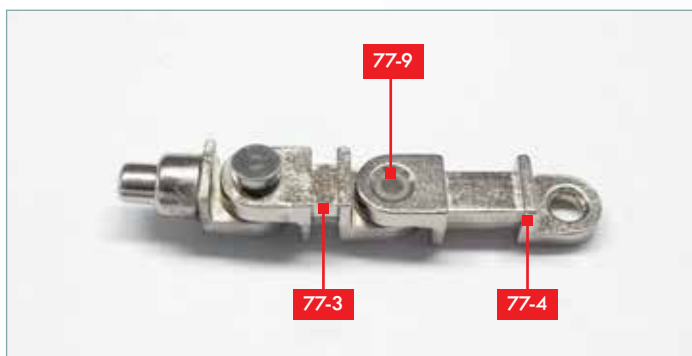
### SCHRITT 6

Nimm die aus **77-6/77-2** und **77-3** bestehende Baugruppe, Bauteil **77-4**, einen Verbinder A **77-7**, einen Verbinder B **77-8** und eine Hülse **77-9** zur Hand.



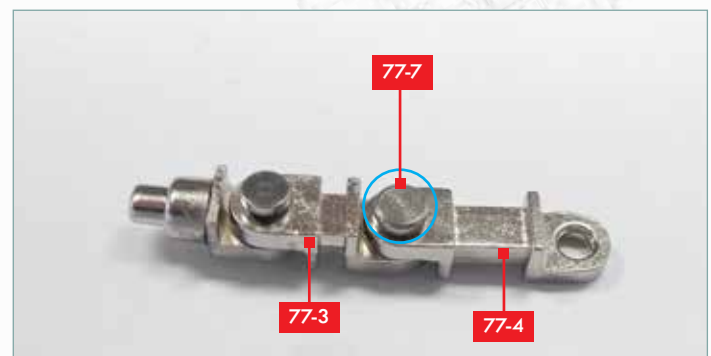
### SCHRITT 7

Stecke die Hülse **77-9** in das Loch von Bauteil **77-3**.



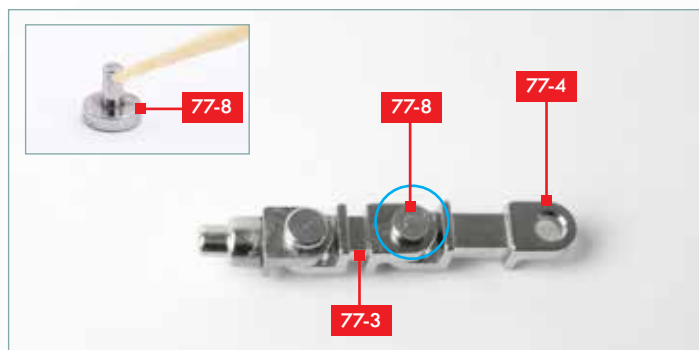
### SCHRITT 8

Setze nun Bauteil **77-4** auf die Hülse **77-9**.



### SCHRITT 9

Nimm einen Verbinder A **77-7** und drücke ihn durch Bauteil **77-4** in die Hülse.



## SCHRITT 10

Nimm einen Verbinder B **77-8** und gib einen Tropfen Sekundenkleber auf die Unterlegscheibe (siehe kleines Foto). Drücke dann den Verbinder B **77-8** durch Bauteil **77-3** in die Hülse.



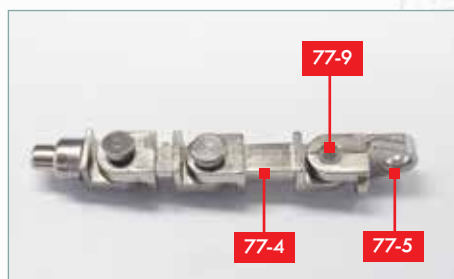
## SCHRITT 11

Nimm die aus **77-6/77-2**, **77-3** und **77-4** bestehende Baugruppe zur Hand. Für die nächsten Schritte benötigst Du zudem Bauteil **77-5**, einen Verbinder A **77-7**, einen Verbinder B **77-8** und eine Hülse **77-9**.



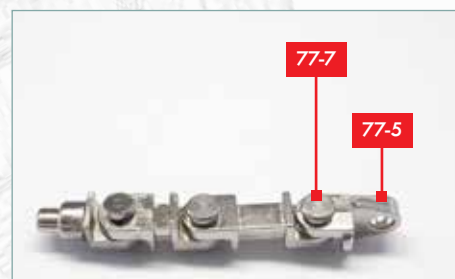
## SCHRITT 12

Stecke die Hülse **77-9** in das Loch von Bauteil **77-4**.



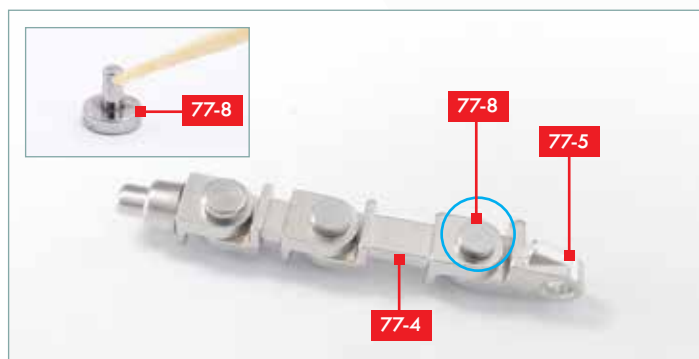
## SCHRITT 13

Setze nun Bauteil **77-5** auf die Hülse **77-9**.



## SCHRITT 14

Nimm einen Verbinder A **77-7** and drücke ihn durch Bauteil **77-5** in die Hülse.



## SCHRITT 15

Nimm einen Verbinder B **77-8** and gib einen Tropfen Sekundenkleber auf die Unterlegscheibe (siehe kleines Foto). Drücke dann den Verbinder B **77-8** durch Bauteil **77-4** in die Hülse.

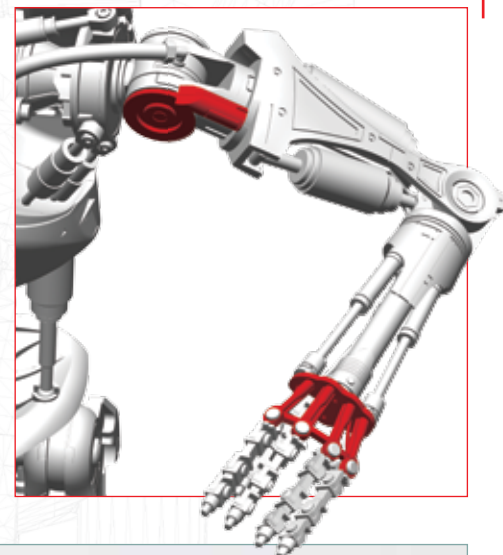


## BAUFORTSCHRITT

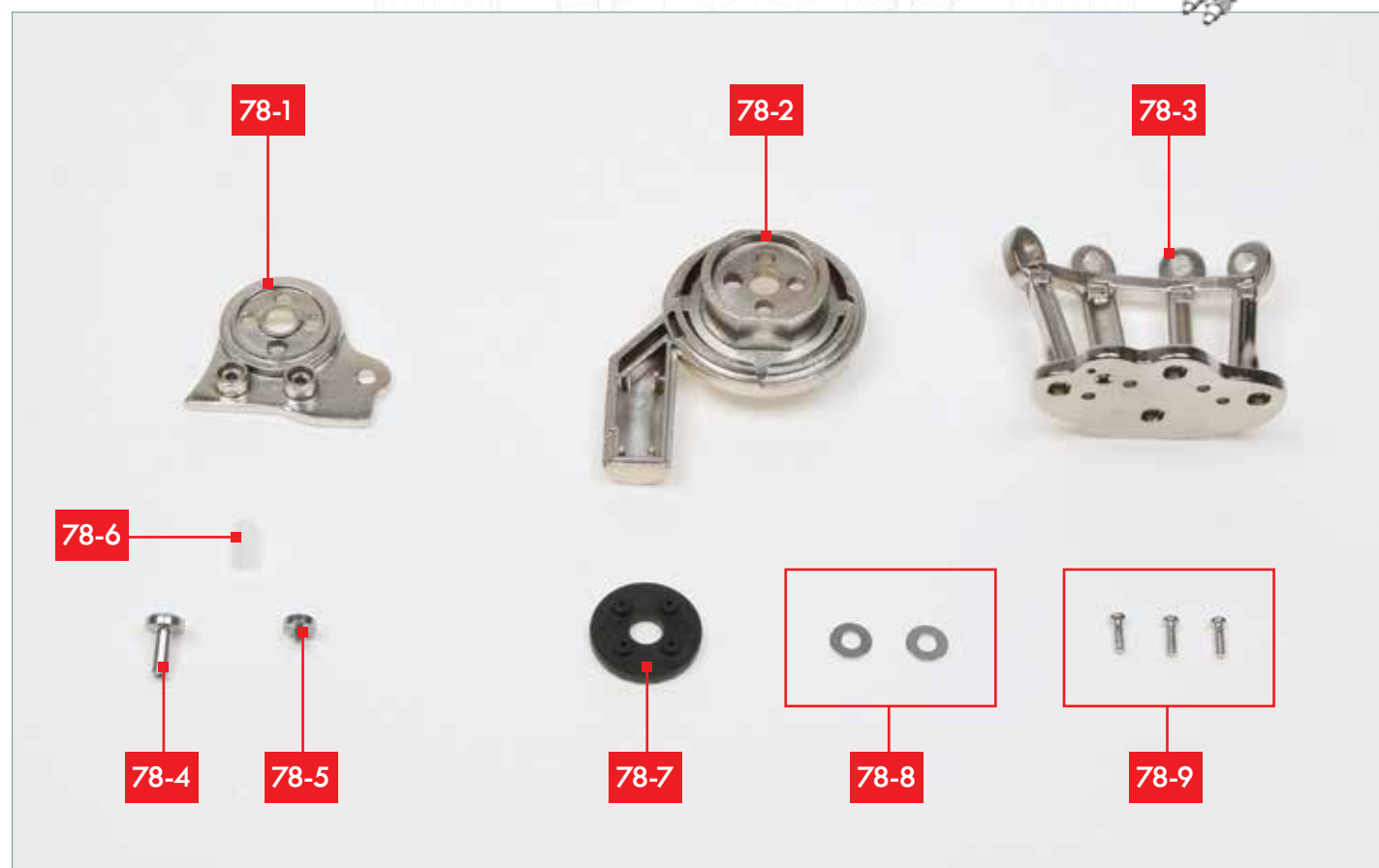
Du hast den ersten Finger der linken Hand zusammengesetzt. Bewahre ihn sorgfältig auf, bis er gebraucht wird. Das Armgelenk wird in einer zukünftigen Ausgabe verwendet.



## KOMPONENTEN FÜR ARMGELENK UND LINKE HAND



In dieser Ausgabe fügst Du der Hand den ersten Finger an, montierst ein Bauteil an der linken Schulter und setzt ein neues Armgelenk zusammen.

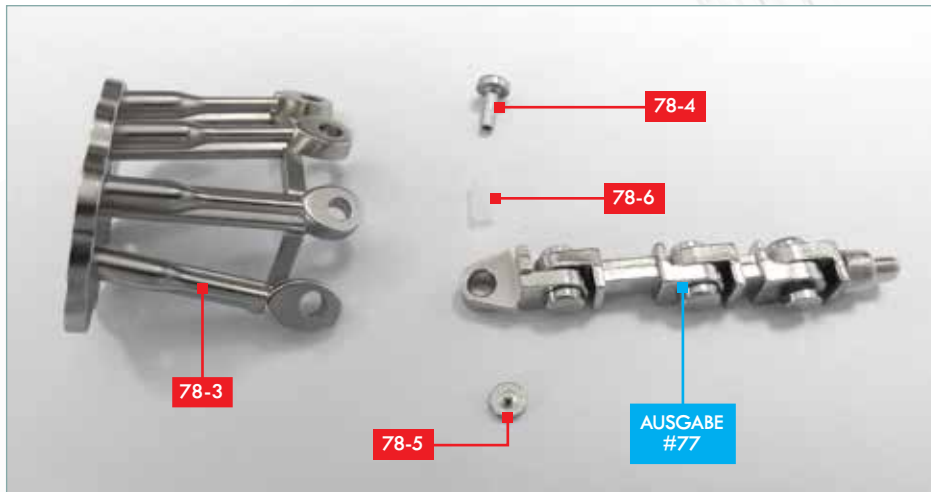


### BAUTEILELISTE

<b>78-1</b>	Abdeckung für linkes Armgelenk	<b>78-6</b>	Kunststoffhülse
<b>78-2</b>	Linkes Schultergelenk	<b>78-7</b>	Gummi-Dichtungsring für Fingergelenk
<b>78-3</b>	Linke Handfläche	<b>78-8</b>	2 Metall-Dichtungsringe für Armgelenk
<b>78-4</b>	Gelenkverbinder	<b>78-9</b>	3 Schrauben PB (2 x 6 mm, 1 Reserve)
<b>78-5</b>	Verbinder B		

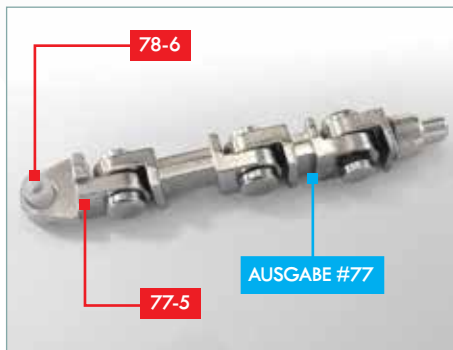
### DES WEITEREN BENÖTIGST DU

Sekundenkleber-Gel und einen Zahnstocher, nach Bedarf eine Pinzette sowie einen feinen Kreuzschlitz-Schraubendreher.



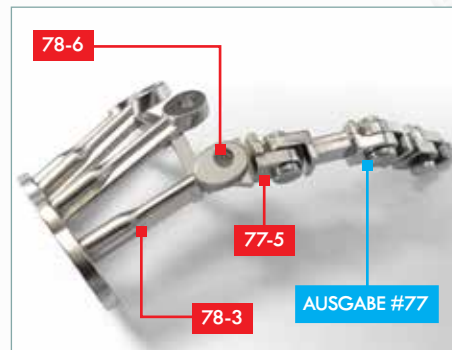
## SCHRITT 1

Nimm den Finger, den Du in Ausgabe #77 zusammengebaut hast, Bauteil **78-3**, den Verbinder **78-5**, den Gelenkverbinder **78-4** und die Hülse **78-6** zur Hand.



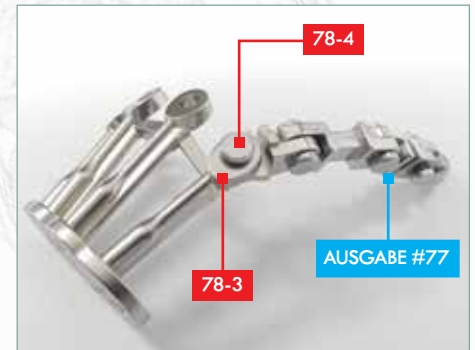
## SCHRITT 2

Stecke die Hülse **78-6** in das Loch von Bauteil **77-5**.



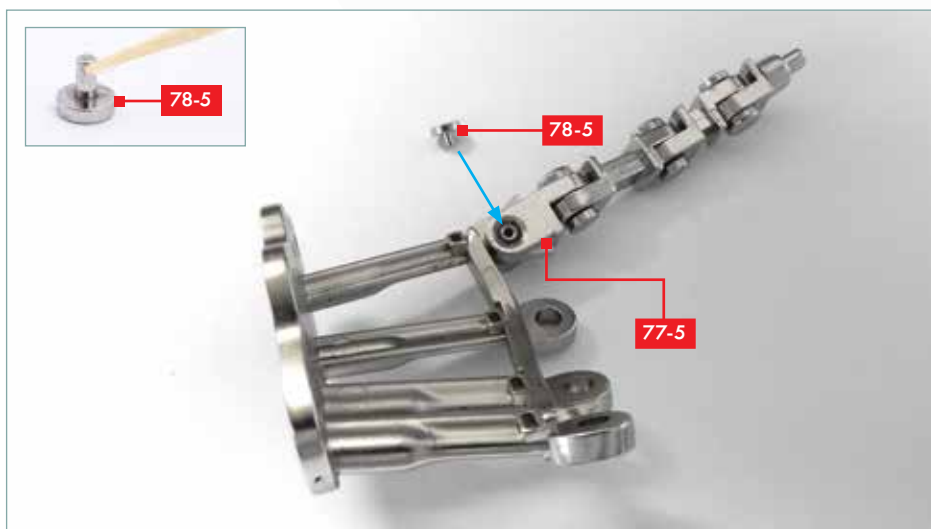
## SCHRITT 3

Setze nun Bauteil **78-3** auf die Hülse **78-6**.



## SCHRITT 4

Nimm den Gelenkverbinder **78-4** und drücke ihn durch Bauteil **78-3** in die Hülse.



## SCHRITT 5

Nimm den Verbinder **78-5** und gib einen Tropfen Sekundenkleber auf die Unterlegscheibe (siehe kleines Foto). Drücke dann den Verbinder **78-5** durch Bauteil **77-5** in die Hülse.



## SCHRITT 6

Nimm das Schultergelenk-Bauteil **78-2** und die Gummidichtung **78-7**. Beachte, dass die Dichtung über vier Zapfen verfügt, die in die vier Löcher des Gelenks passen.



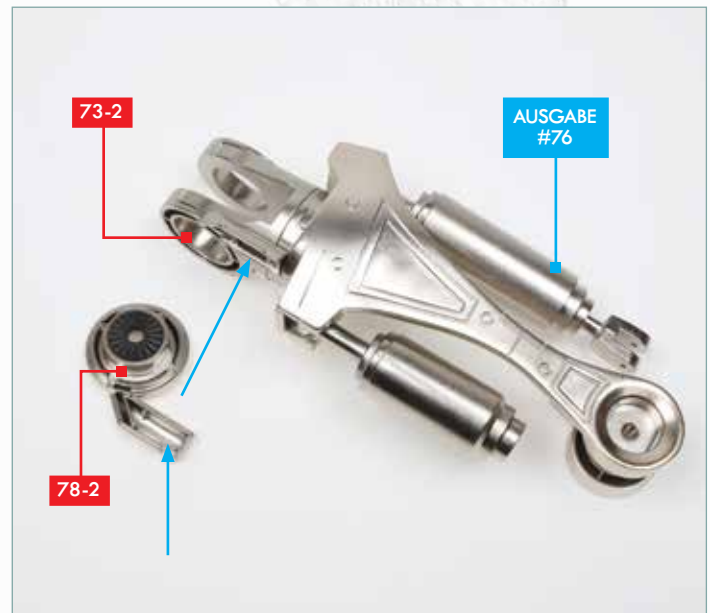
## SCHRITT 7

Nutze einen Zahnstocher, um etwas Sekundenkleber rund um die vier Zapfen der Dichtung **78-7** zu verteilen.



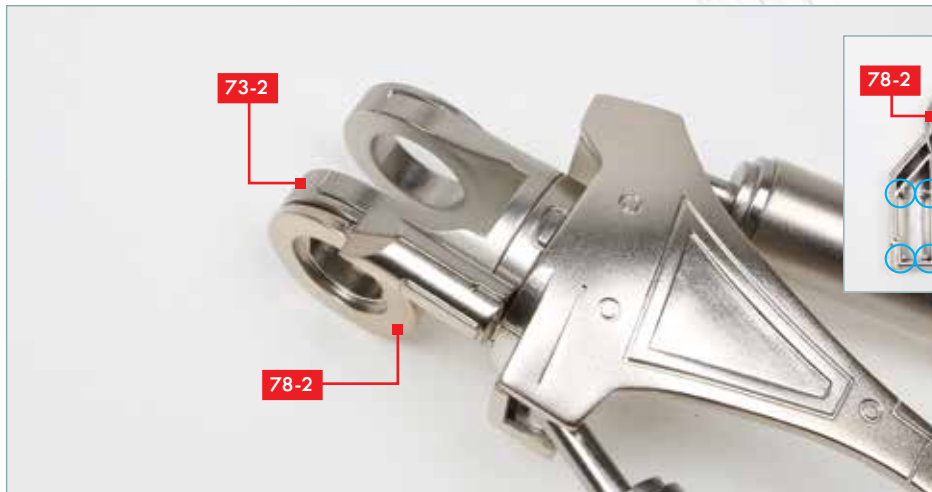
## SCHRITT 8

Setze die Gummidichtung **78-7** wie gezeigt auf Bauteil **78-2**.



## SCHRITT 9

Nimm die Oberarm-Baugruppe aus Ausgabe 76. Identifiziere Bauteil **73-2** (das höchstgelegene Gelenk am Oberarm). Beachte, dass eine Seite über einen Fortsatz verfügt, der zu dem entsprechenden Fortsatz von Bauteil **78-2** passt (blaue Pfeile). Teste den Sitz der Bauteile.



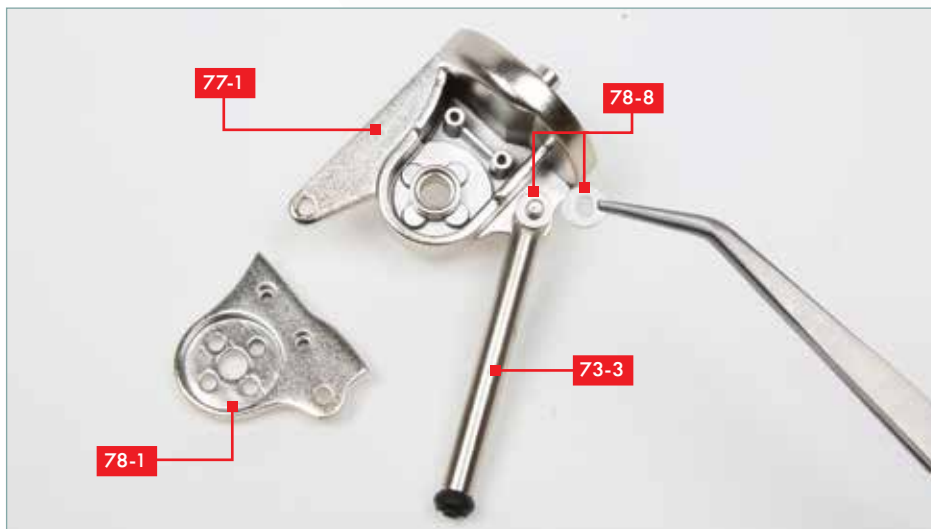
## SCHRITT 10

Gib etwas Klebstoff auf den Rand von Bauteil **78-2** (kleines Bild, blau markiert) und auf die vier Zapfen auf dem Fortsatz (eingekreist). Fixiere Bauteil **78-2** an Bauteil **73-2**.



## SCHRITT 11

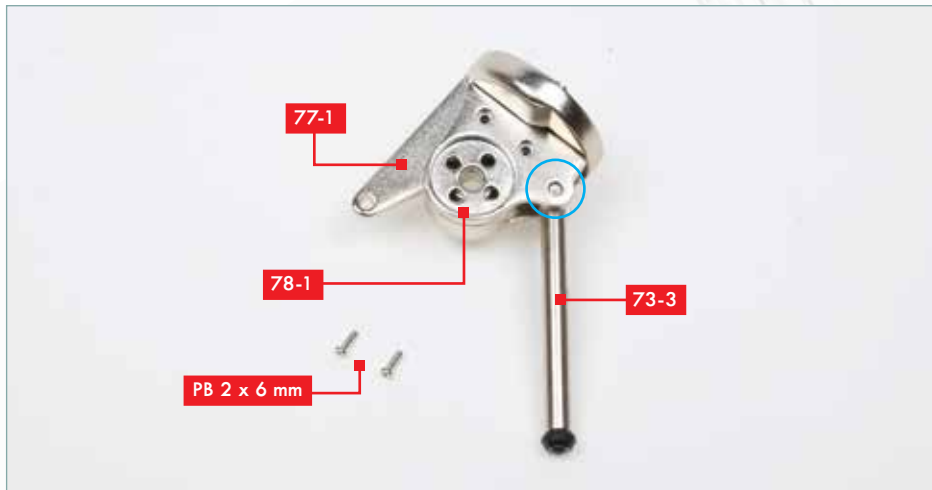
Nimm das Oberarmgelenk **77-1** aus der vorherigen Ausgabe sowie den Schaft aus Ausgabe 73. Du wirst außerdem zwei Dichtungen **78-8** und die Abdeckung **78-1** benötigen.



## SCHRITT 12

Führe einen der Zapfen am Ende des Schaftes **73-3** in das Loch an der Seite des Gelenkbauteils **77-1**. Setze zwei Dichtungen **78-8** auf den anderen Zapfen von Bauteil **73-3**.





## SCHRITT 13

Nimm zwei Schrauben PB (2 x 6 mm). Setze die Abdeckung **78-1** so auf Bauteil **77-1**, dass der obere Zapfen von Bauteil **73-3** in dem Loch an der Seite verankert ist (eingekreist).



## SCHRITT 14

Nutze die Schrauben PB, um Bauteil **78-1** an Bauteil **77-1** zu fixieren (die Schraubköpfe sind auf diesem Bild eingekreist).

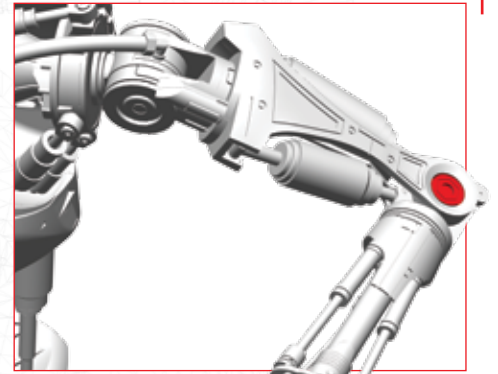


## BAUFORTSCHRITT

Du hast den ersten Finger an der linken Hand angebracht, ein Bauteil am Schultergelenk des Oberarms fixiert und ein Gelenk für den linken Arm zusammengesetzt.



## BAUTEILE FÜR MITTELFINGER UND ARM



Setze den zweiten Finger der linken Hand zusammen und baue den linken Oberarm um das Ellenbogengelenk herum zusammen.

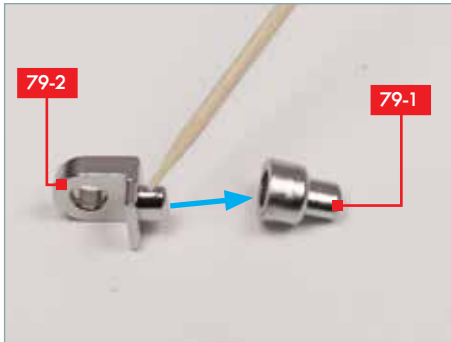


### BAUTEILELISTE

79-1	Komponente A für den zweiten linken Finger	79-8	3 Kunststoffhülsen
79-2	Komponente B für den zweiten linken Finger	79-9	Linkes Armgelenk
79-3	Komponente C für den zweiten linken Finger	79-10	Linkes Armgelenk
79-4	Komponente D für den zweiten linken Finger	79-11	Metalldichtung für Armgelenk
79-5	Komponente E für den zweiten linken Finger	79-12	2 Gelenkverkleidungen
79-6	3 Verbinder B	79-13	Metallhülse
79-7	3 Verbinder A	79-14	2 Schrauben PM (3 x 10 mm, 1 Reserve)
		79-15	2 Schrauben PM (2 x 10 mm, 1 Reserve)

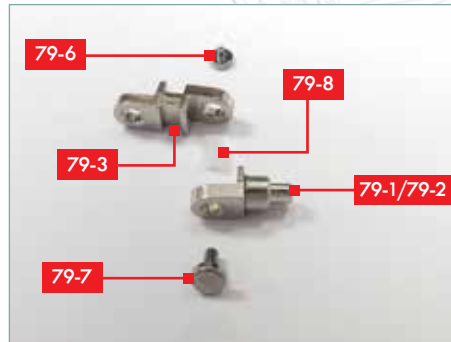
### DES WEITEREN BENÖTIGST DU

Sekundenkleber-Gel und einen Zahnstocher, nach Bedarf eine Pinzette, die Baugruppe aus Ausgabe 78, einen feinen Kreuzschlitz-Schraubendreher sowie den in einer früheren Ausgabe mitgelieferten Inbusschlüssel.



## SCHRITT 1

Trage etwas dickflüssigen Sekundenkleber auf den Stift von Bauteil **79-2** auf. Bringe den Teil des linken Fingers A **79-1** an, wie durch den blauen Pfeil dargestellt.



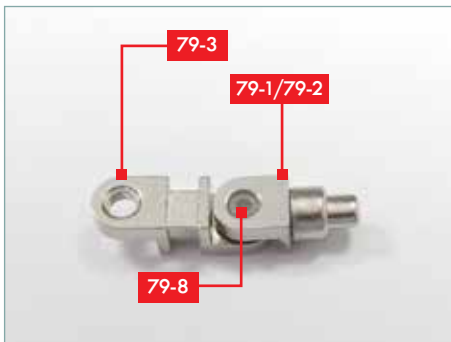
## SCHRITT 2

Nimm die aus **79-1/79-2** bestehende Baugruppe, Bauteil **79-3**, einen Verbinder A **79-7**, einen Verbinder B **79-6** und eine Hülse **79-8** zur Hand.



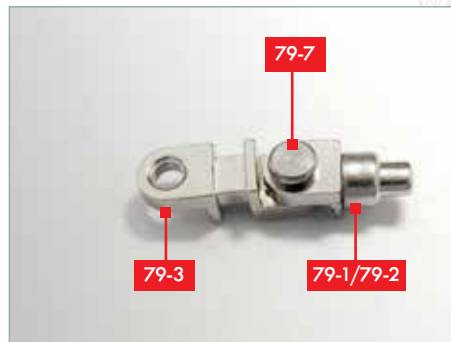
## SCHRITT 3

Stecke die Hülse **79-8** in das Loch von Bauteil **79-3**.



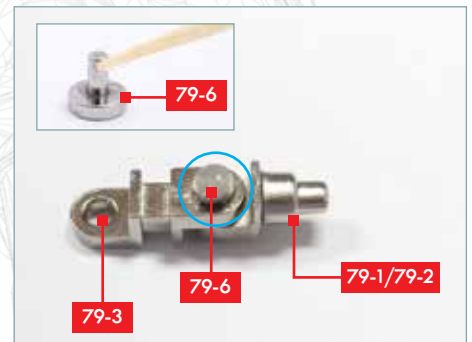
## SCHRITT 4

Setze nun die Baugruppe **79-1/79-2** auf die Hülse **79-8**.



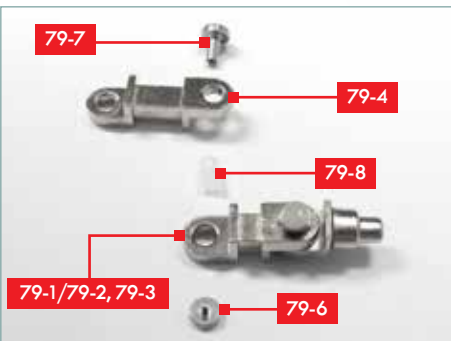
## SCHRITT 5

Nimm einen Verbinder A **79-7** und drücke ihn durch die Baugruppe **79-1/79-2** in die Hülse.



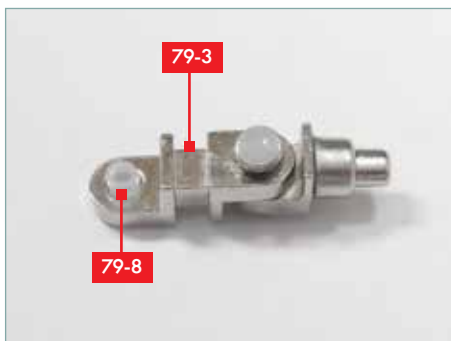
## SCHRITT 6

Nimm einen Verbinder B **79-6** und gib einen Tropfen Sekundenkleber auf die Unterlegscheibe (siehe kleines Foto). Drücke dann den Verbinder B **79-6** durch Bauteil **79-3** in die Hülse.



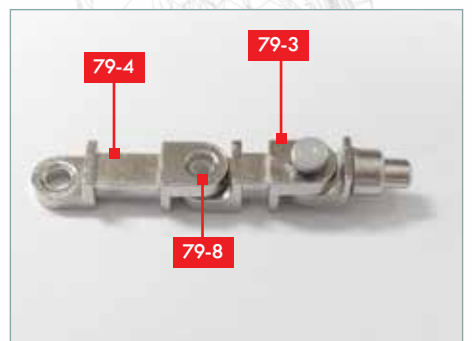
## SCHRITT 7

Nimm die aus **79-1/79-2** und **79-3** bestehende Baugruppe, Bauteil **79-4**, einen Verbinder A **79-7**, einen Verbinder B **79-6** und eine Hülse **79-8** zur Hand.



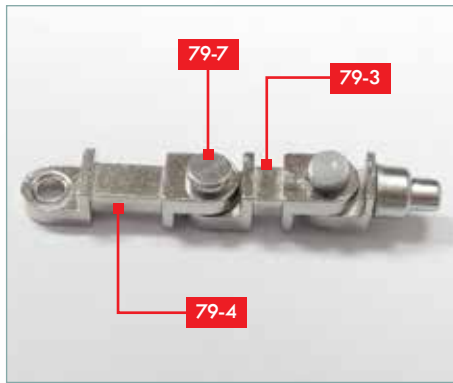
## SCHRITT 8

Stecke die Hülse **79-8** in das Loch von Bauteil **79-3**.



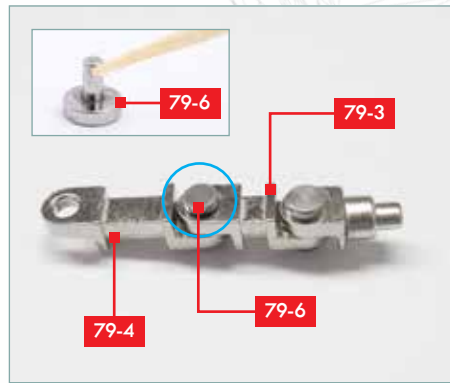
## SCHRITT 9

Setze nun Bauteil **79-4** auf die Hülse **79-8**.



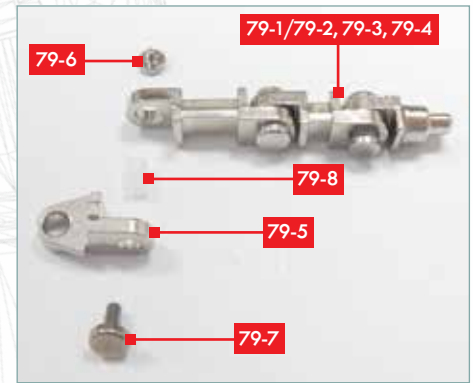
## SCHRITT 10

Nimm einen Verbinder A **79-7** und drücke ihn durch Bauteil **79-4** in die Hülse.



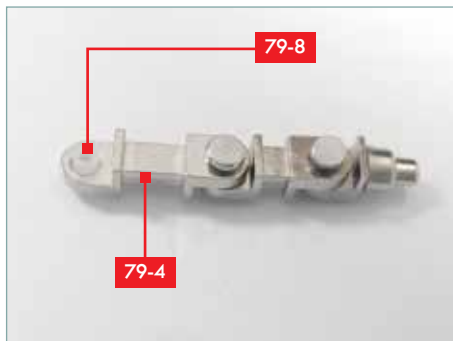
## SCHRITT 11

Nimm einen Verbinder B **79-6** und gib einen Tropfen Sekundenkleber auf die Unterlegscheibe (siehe kleines Foto). Drücke dann den Verbinder B **79-6** durch Bauteil **79-3** in die Hülse.



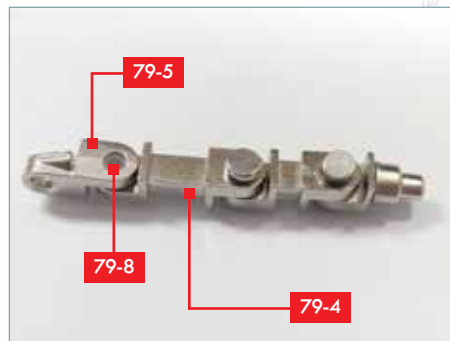
## SCHRITT 12

Nimm die aus **79-1/79-2, 79-3** und **79-4** bestehende Baugruppe, Bauteil **79-5**, einen Verbinder A **79-7**, einen Verbinder B **79-6** und eine Hülse **79-8** zur Hand.



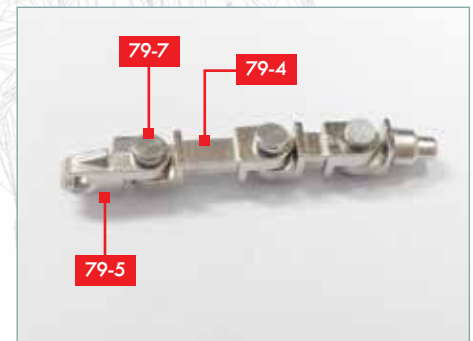
## SCHRITT 13

Stecke die Hülse **79-8** in das Loch von Bauteil **79-4**.



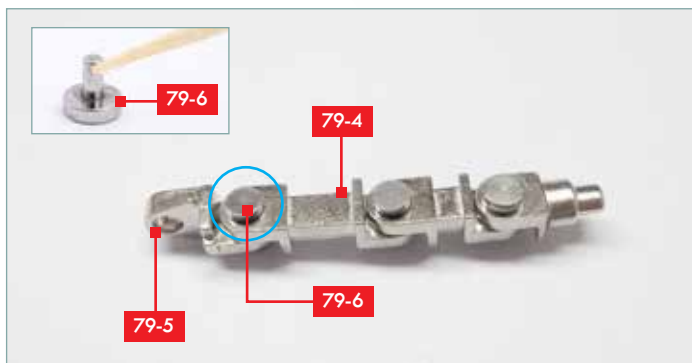
## SCHRITT 14

Setze nun Bauteil **79-5** auf die Hülse **79-8**.



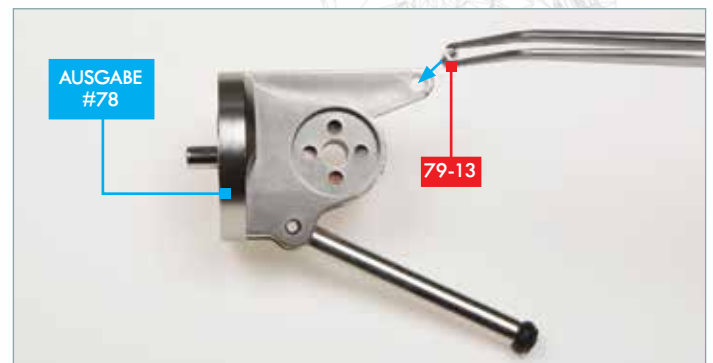
## SCHRITT 15

Nimm einen Verbinder A **79-7** und drücke ihn durch Bauteil **79-5** in die Hülse.



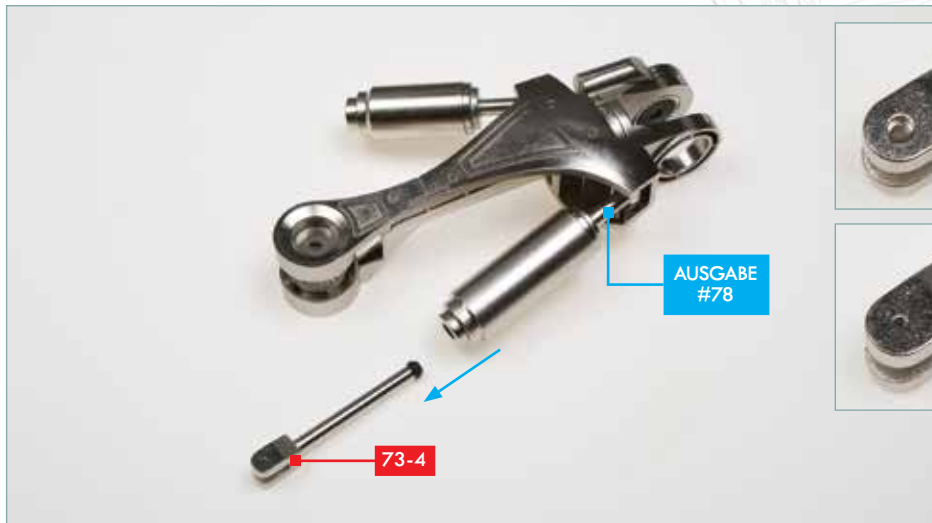
## SCHRITT 16

Nimm einen Verbinder B **79-6** und gib einen Tropfen Sekundenkleber auf die Unterlegscheibe (siehe kleines Foto). Drücke dann den Verbinder B **79-6** durch Bauteil **79-4** in die Hülse.



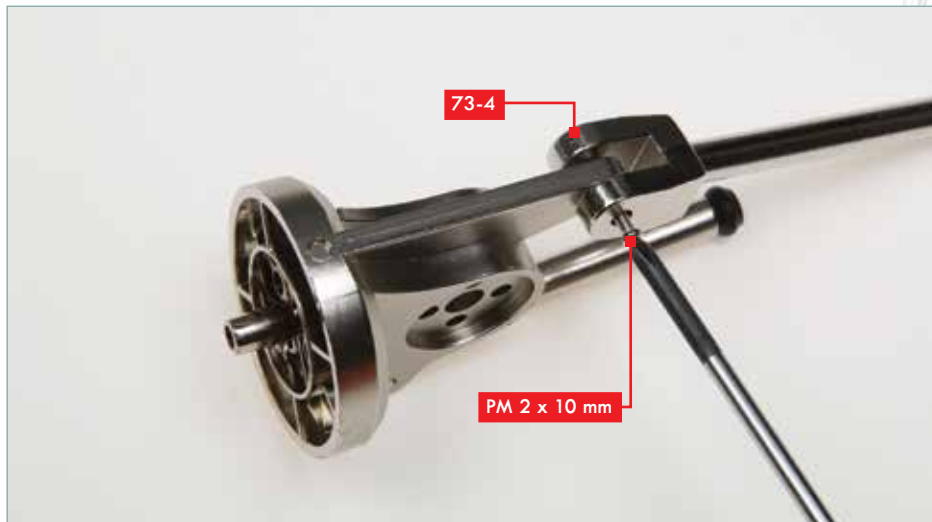
## SCHRITT 17

Nimm die Ellenbogengelenk-Baugruppe aus Ausgabe 78. Füge die Metallhülse **79-13** wie angezeigt in das Loch der Baugruppe.



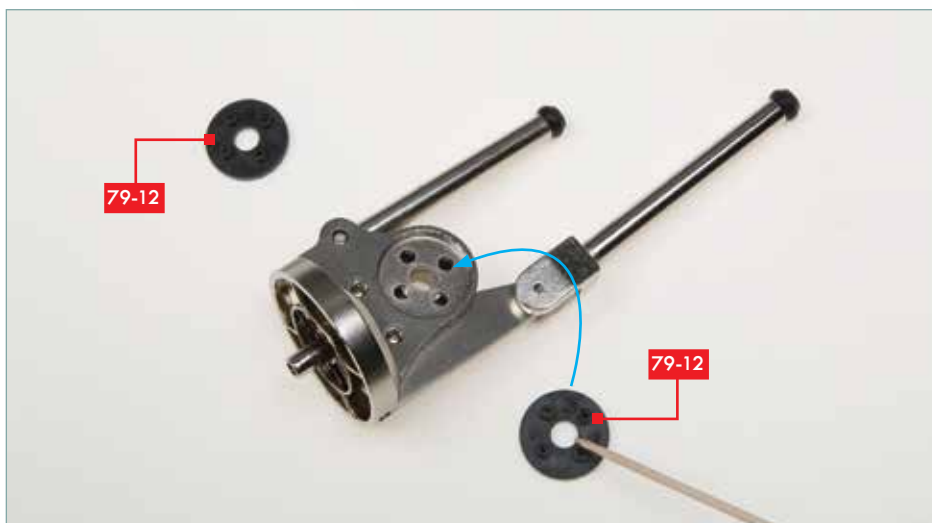
## SCHRITT 18

Entferne den Schaft **73-4** aus der Oberarm-Baugruppe aus Ausgabe 78. Beachte den Größenunterschied zwischen den Löchern in den Flanschen am Ende von Bauteil **73-4**. Eines ist ausgehöhlt, das andere ist deutlich kleiner (siehe kleine Bilder).



## SCHRITT 19

Führe die Flansche von Bauteil **73-4** über das Loch der Ellenbogengelenk-Baugruppe und gehe dabei sicher, dass die Metallhülse noch korrekt platziert ist. Fixiere die Bauteile mit einer Schraube PM (2 x 10 mm). Beachte, dass der Kopf der Schraube in die Aussparung von Bauteil **73-4** passt. Beachte auch, aus welcher Richtung der Arm angefügt ist.



## SCHRITT 20

Nimm die beiden Gelenkverkleidungen **79-12**. Gib etwas Sekundenkleber auf die vier Zapfen von einer der Plastikverkleidungen und bringe sie wie dargestellt im Ellenbogengelenk an, sodass die vier Zapfen in die Aussparungen passen.



## SCHRITT 21

Gib etwas Sekundenkleber auf die vier Zapfen der zweiten Gelenkverkleidung **79-12** und fixiere sie auf der anderen Seite des Ellenbogengelenks.



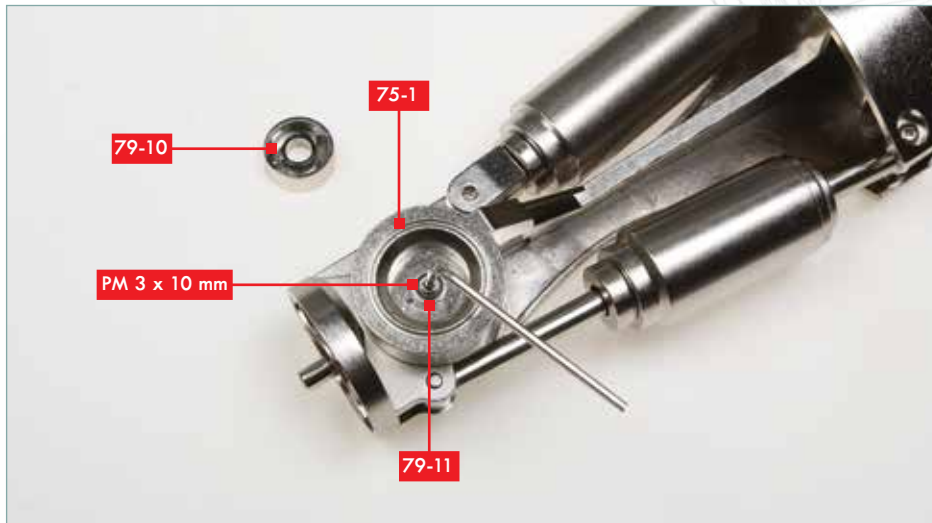
## SCHRITT 22

Nimm die Oberarm-Baugruppe und führe das Ellenbogengelenk zwischen die kreisförmigen Gelenkbauteile **75-1** und **76-1** an der unteren Seite des Oberarms. Führe zugleich die beiden Schäfte in die Muskelzylinder des Oberarms. Beachte, dass der längere Schaft in den größeren Muskel passt.



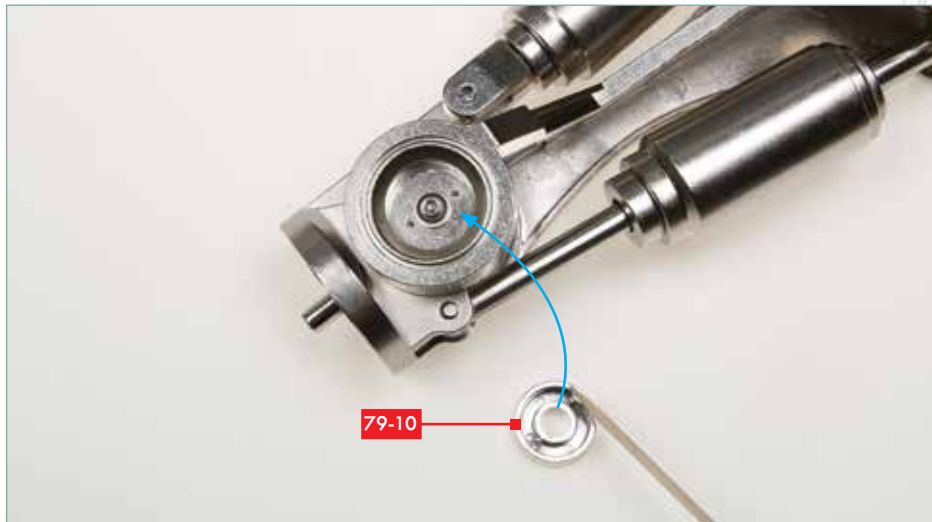
## SCHRITT 23

Nimm das Armgelenk **79-9** und führe es durch alle Bauteile hindurch in die Mitte des Ellenbogengelenks. Die abgeflachten Kanten von Bauteil **79-9** sollten parallel zu den entsprechenden Formen in den Aussparungen von Bauteil **76-1** liegen.



## SCHRITT 24

Drehe die Oberarm-Baugruppe um und halte dabei Bauteil **79-9** fest. Nimm die Schraube PM (3 x 10 mm) und ziehe die Dichtung **79-11** darüber. Setze sie dann in das Zentrum der Aussparung in Bauteil **75-1**. Ziehe die Schraube mit dem Inbusschlüssel fest, aber nicht zu fest: Das untere Teil des Ellenbogengelenks sollte sich drehen können. Lege Bauteil **79-10** bereit.



## SCHRITT 25

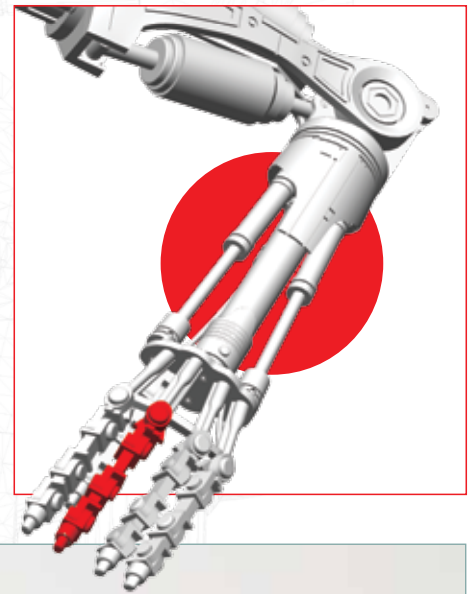
Gib etwas Sekundenkleber auf die Stifte im Inneren von Bauteil **79-10**. Fixiere es so am Ellenbogengelenk, dass die Stifte in die entsprechenden Löcher passen.



## BAUFORTSCHRITT

Du hast den linken Oberarm sowie den Mittelfinger der linken Hand zusammengesetzt.

# KOMPONENTEN FÜR LINKE HAND UND UNTERARM



In dieser Ausgabe fügst Du dem linken Unterarm Muskelfedern an und befestigst den zweiten Finger an der linken Hand.



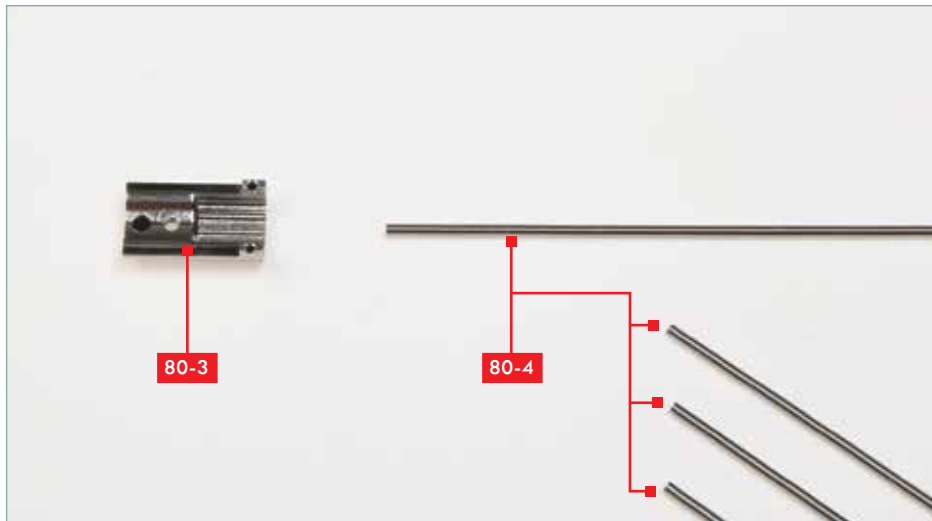
### BAUTEILELISTE

<b>80-1</b>	Linker Unterarm-Schaft	<b>80-6</b>	2 Schrauben PM (3 x 12 mm, 1 Reserve)
<b>80-2</b>	Linkes Unterarmgelenk	<b>80-7</b>	Gelenkverbinder
<b>80-3</b>	Linke Unterarmplatte	<b>80-8</b>	Verbinder B
<b>80-4</b>	Vier Unterarm-Muskelfedern	<b>80-9</b>	Kunststoffhülse
<b>80-5</b>	2 Schrauben KB (2 x 4 mm, 1 Reserve)		

### DES WEITEREN BENÖTIGST DU

Sekundenkleber-Gel und einen Zahnstocher, nach Bedarf eine Pinzette, die Baugruppe für die linke Hand aus Ausgabe 78, den zweiten Finger aus Ausgabe 79 sowie einen feinen Kreuzschlitz-Schraubendreher.





## SCHRITT 1

Nimm die Unterarm-Platte **80-3** und die vier Federn **80-4**. Identifiziere die vier Rillen in der Platte, an denen die Federn fixiert werden sollen.



## SCHRITT 2

Gib etwas Sekundenkleber in die erste Rille von Bauteil **80-3** und stecke das Ende einer der Federn hinein (siehe unten). Halte die Bauteile bis zum Trocknen des Klebstoffes fest.



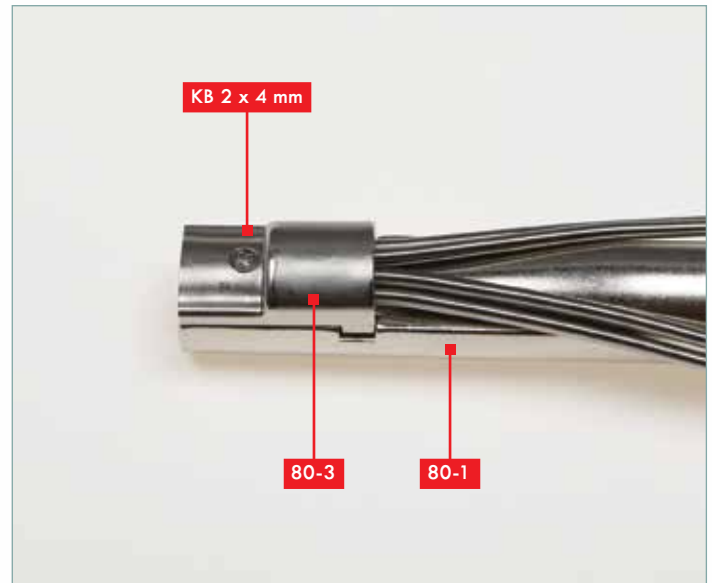
## SCHRITT 3

Setze das Auftragen von Sekundenkleber und das Einsetzen der Federn fort, bis alle vier fixiert sind.



## SCHRITT 4

Nimm den Unterarm-Schaft **80-1**. Setze die Platte **80-3** so auf die Basis des Schafts, dass die Enden aller vier Federn eingeschlossen sind und die Schraublöcher ausgerichtet sind.



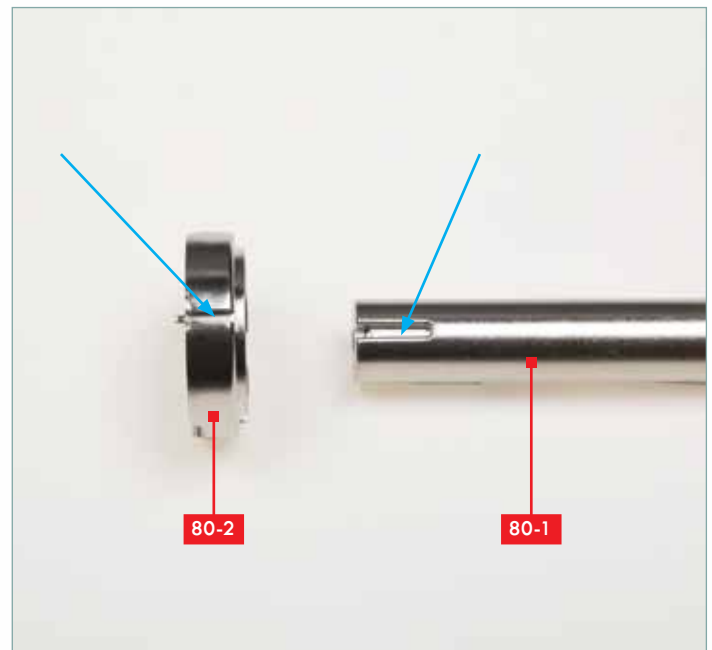
## SCHRITT 5

Fixiere die Bauteile aneinander, indem Du eine Schraube KB (2 x 4 mm) festziehst.



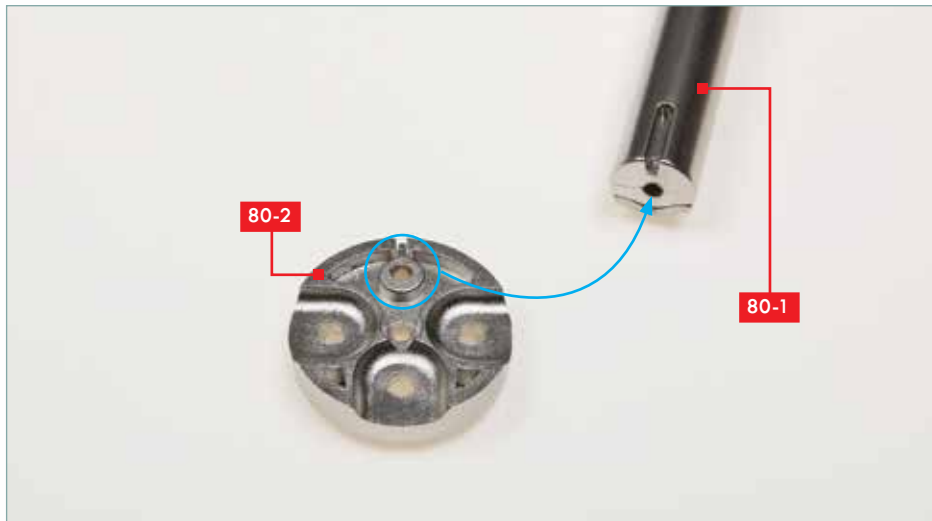
## SCHRITT 6

Hier der korrekt zusammengesetzte Schaft mit eingesetzten Federn.



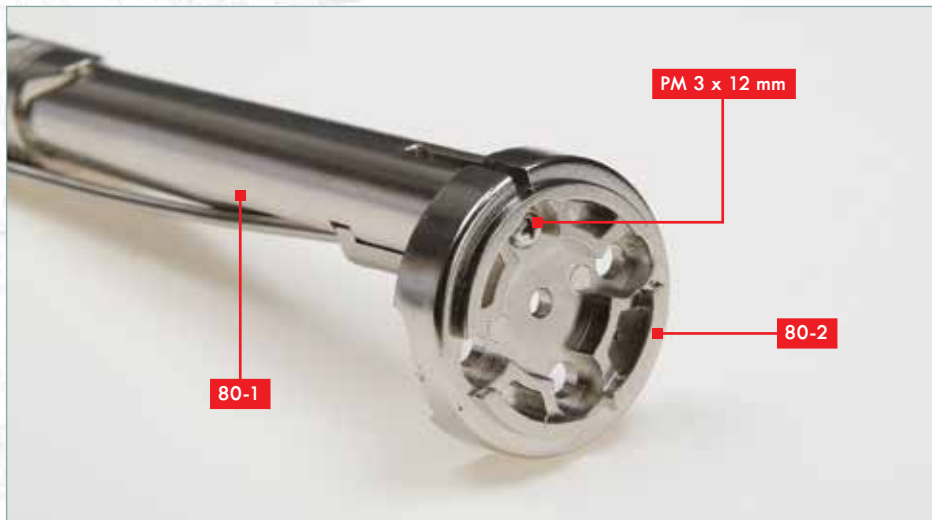
## SCHRITT 7

Nimm das Gelenk des Unterarms **80-2**. Identifiziere die Kerbe am Rand, die auf die Kerbe von Bauteil **80-1** passen sollte (Pfeile).



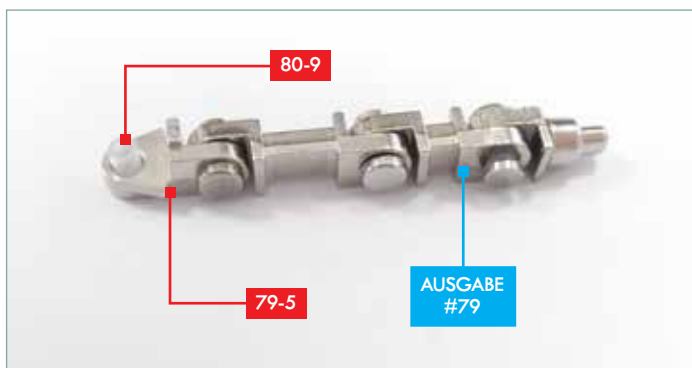
## SCHRITT 8

Identifiziere das Loch im Gelenk **80-2**, das mit dem Schraubloch am Ende des Schafts **80-1** fluchten sollte. Ein kleiner Pflock an Bauteil **80-2** passt in die Aussparung am Ende der Kerbe in Bauteil **80-1**.



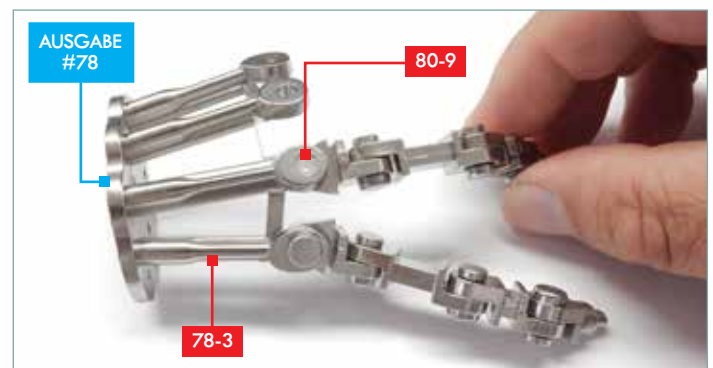
## SCHRITT 9

Nutze eine Schraube PM (3 x 12 mm), um die Bauteile aneinander zu fixieren.



## SCHRITT 10

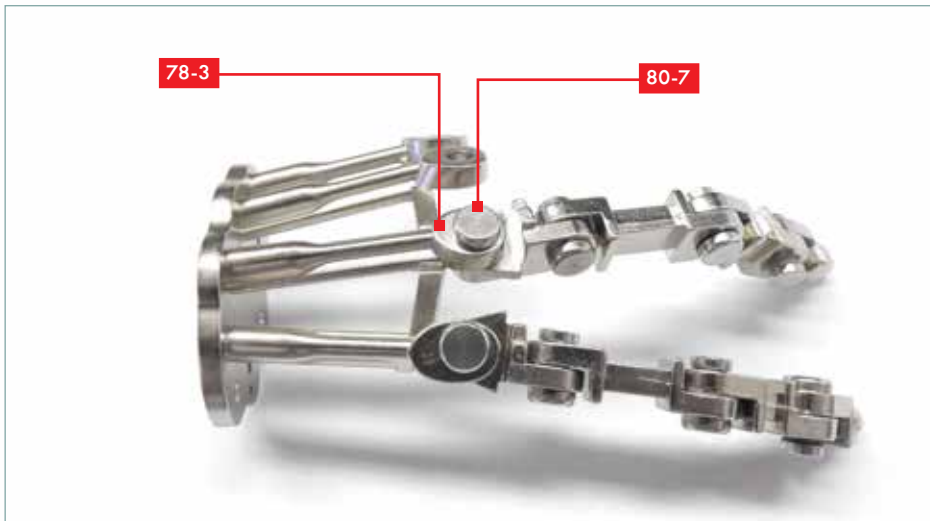
Stecke die Hülse **80-9** in das Loch von Bauteil **79-5**.



## SCHRITT 11

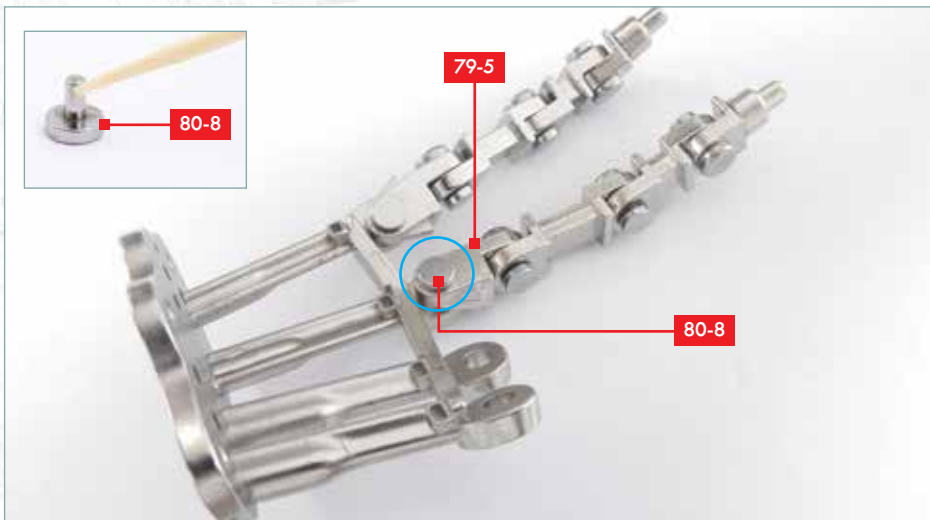
Setze nun Bauteil **78-3** auf die Hülse **80-9**.





## SCHRITT 12

Nimm den Gelenkverbinder **80-7** und drücke ihn durch Bauteil **78-3** in die Hülse.



## SCHRITT 13

Nimm einen Verbinder B **80-8** und gib einen Tropfen Sekundenkleber auf die Unterlegscheibe (siehe kleines Foto).  
Drücke dann den Verbinder B **80-8** durch Bauteil **79-5** in die Hülse.



## BAUFORTSCHRITT

Du hast die Arbeit am Unterarm begonnen und einen weiteren Finger an der linken Hand angefügt.