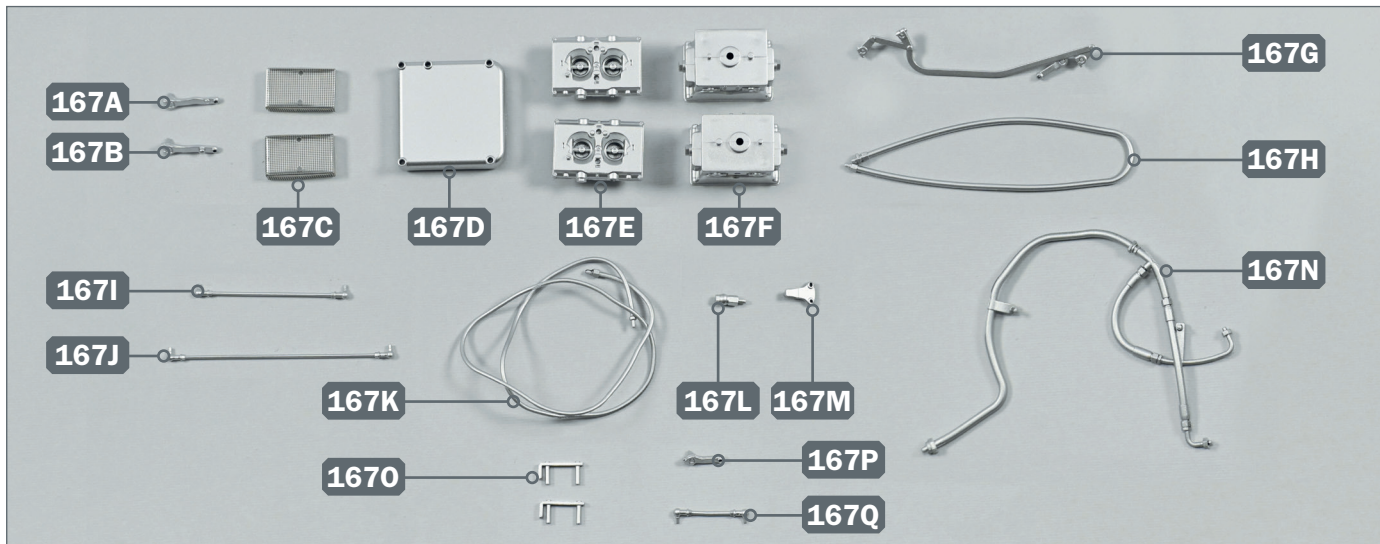


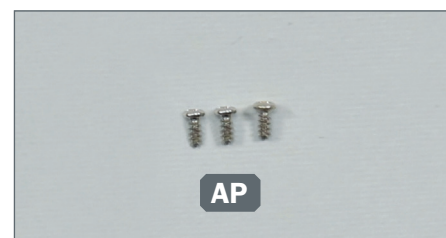
DIE ANDEREN BEIDEN VERGASER

Zwei neue Vergaser sowie mehrere Hebel und Spurstangen werden auf der Basis installiert. Die Basis wird auf den Motor montiert.



Ihre Bauteile im Überblick

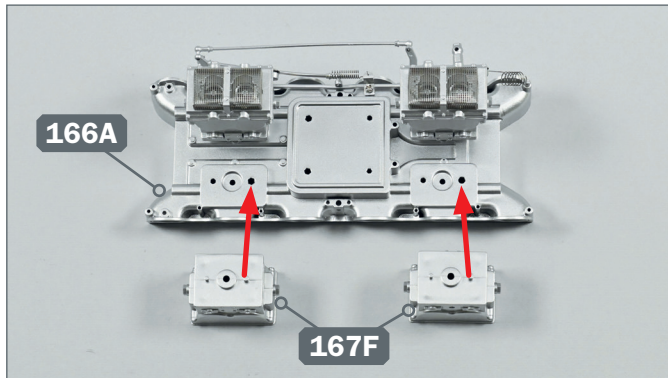
Teilenummer	Name	Material
167A	Hebel A	ABS
167B	Hebel B	ABS
167C	zwei Filter	Eisen
167D	Deckel für die Basis der Vergaser	ABS
167E	zwei Vergaserdeckel	ABS
167F	zwei Vergaser	ABS
167G	Hebel der Drosselklappen	ABS
167H	Kurzer Schlauch	PVC
167I	Mittlere Spurstange	ABS
167J	Lange Spurstange	ABS
167K	Langer Schlauch	PVC
167L	Vergaseranschluss	ABS
167M	Spurstangenrückführung	ABS
167N	Mittlerer Schlauch	PVC
167O	zwei Filterklammern	ABS
167P	Hebel C	ABS
167Q	Kurze Spurstange	ABS



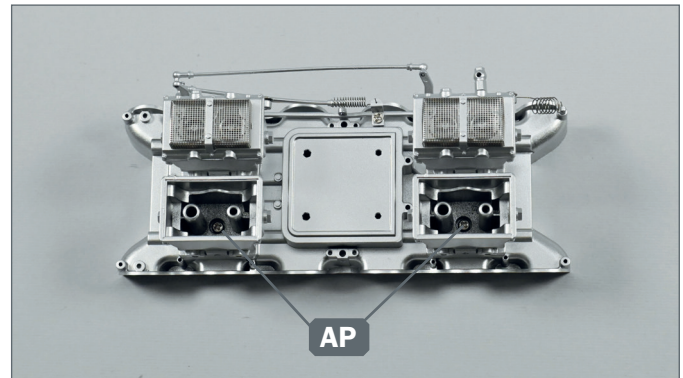
Schrauben

Typ	Anzahl	Abmessungen
AP	2+1	2.3 x 5 mm

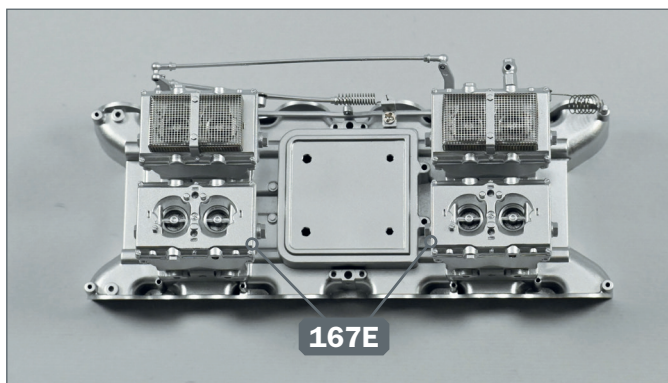
SCHRITT 1 ▶ Montage der neuen Vergaser



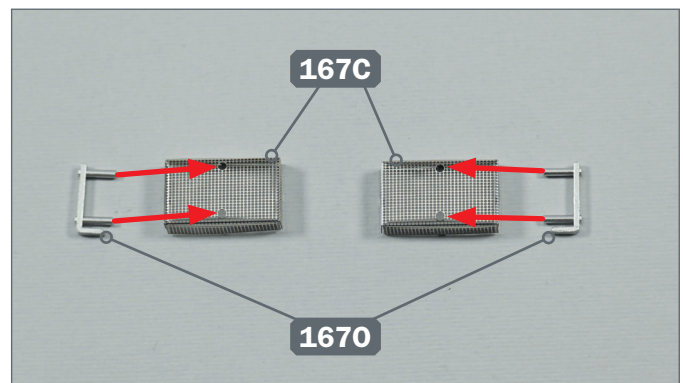
1 ▶ Nehmen Sie die Baugruppe der Basis für die Vergaser zur Hand, die Sie in Ausgabe 166 zusammengebaut haben. Installieren Sie die beiden Vergaser 167F an den im Foto gezeigten Vertiefungen.



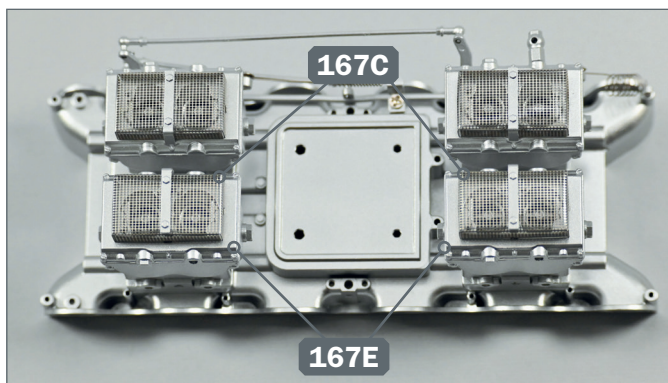
2 ▶ Befestigen Sie die beiden Vergaser mit zwei Schrauben AP an der Basis.



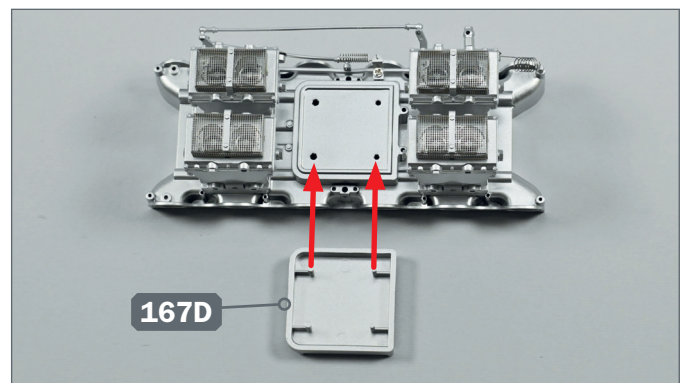
3 ▶ Montieren Sie die beiden Deckel 167E auf die Vergaser. Richten Sie die Teile wie auf dem Foto gezeigt aus.



4 ▶ Installieren Sie die beiden Klammern 1670 auf der Oberseite der Filter 167C, indem Sie die Stifte der Halterung in die Löcher stecken.

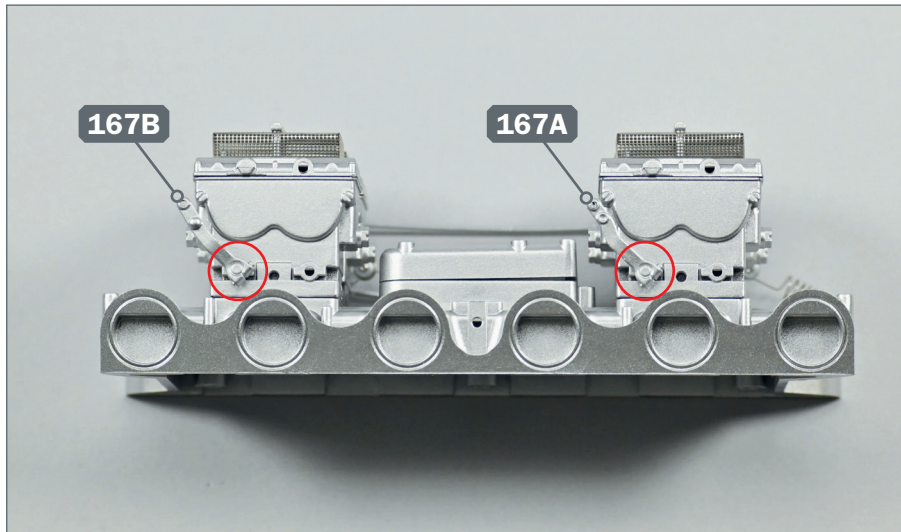


5 ▶ Montieren Sie die beiden Filter 167C auf die Vergaserdeckel 167E. Richten Sie die Komponenten wie abgebildet aus: Die hervorstehende Lasche der Halterungen muss zur Innenseite der Basis zeigen.

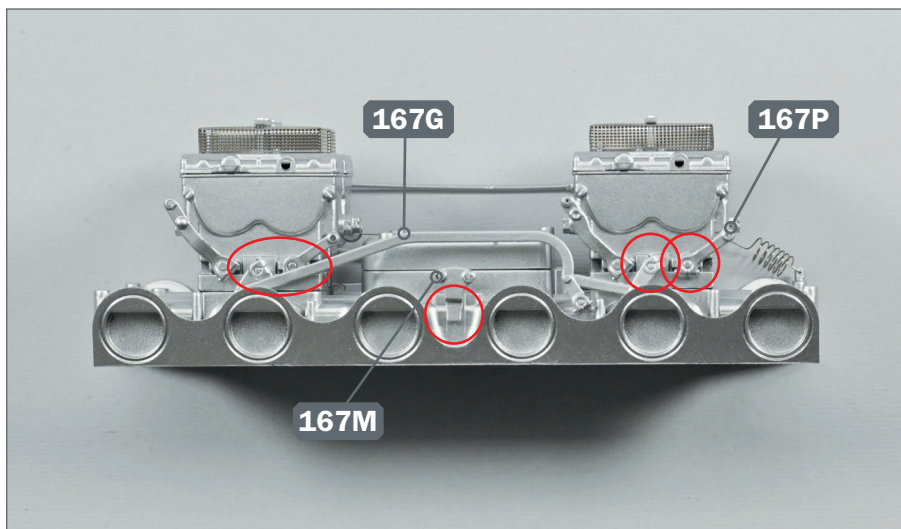


6 ▶ Installieren Sie den Deckel 167D an der entsprechenden Stelle in der Mitte der Basis. Mithilfe des Fotos können Sie die Teile passgenau zusammensetzen.

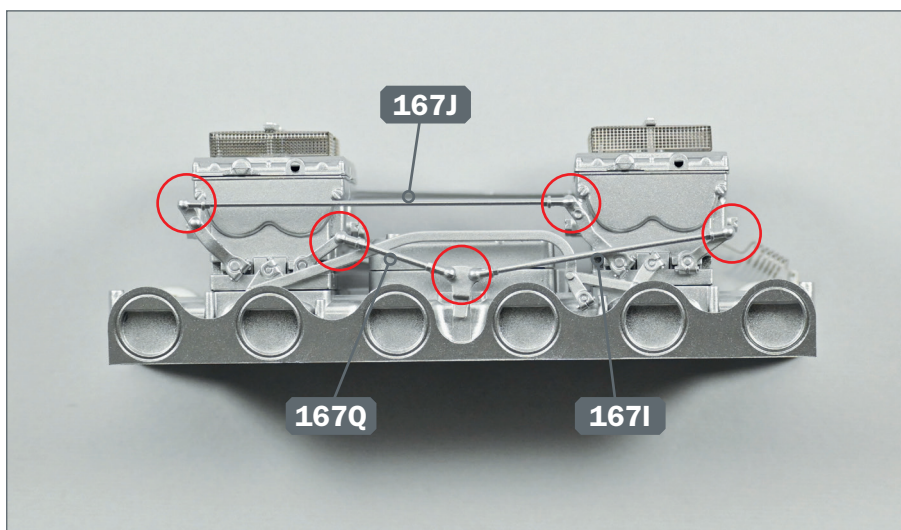
SCHRITT 2 ► Montage der Hebel



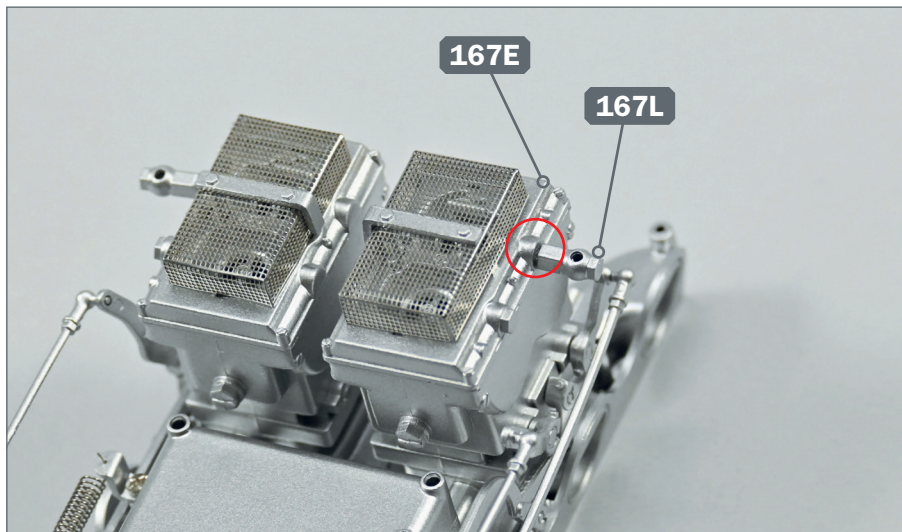
- 1** ► Legen Sie die Basis der Vergaser auf die Seite. Bauen Sie die Hebel 167A und 167B an ihren jeweiligen Stellen an, wie auf dem Foto gezeigt.



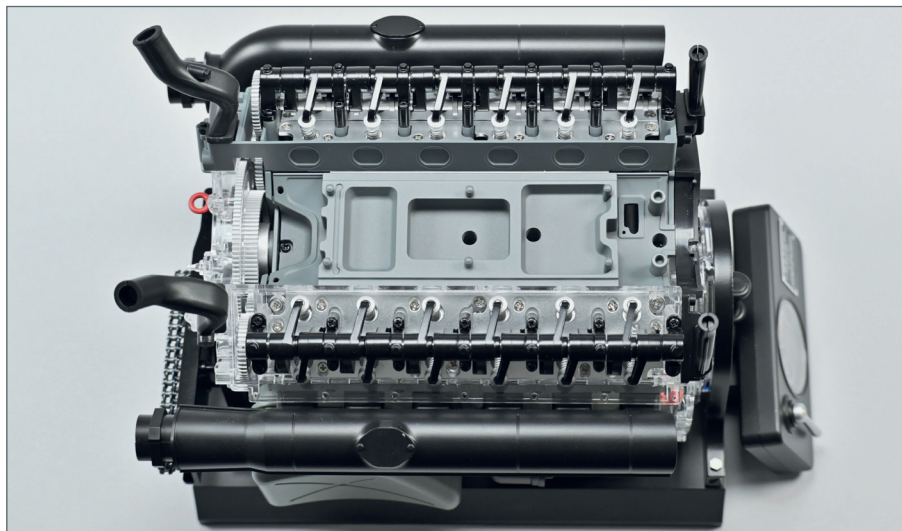
- 2** ► Installieren Sie außerdem die Spurstangenrückführung 167M und die Hebel 167G und 167P in den dafür vorgesehenen Vertiefungen. Bringen Sie die Teile an, wie auf dem Foto gezeigt.



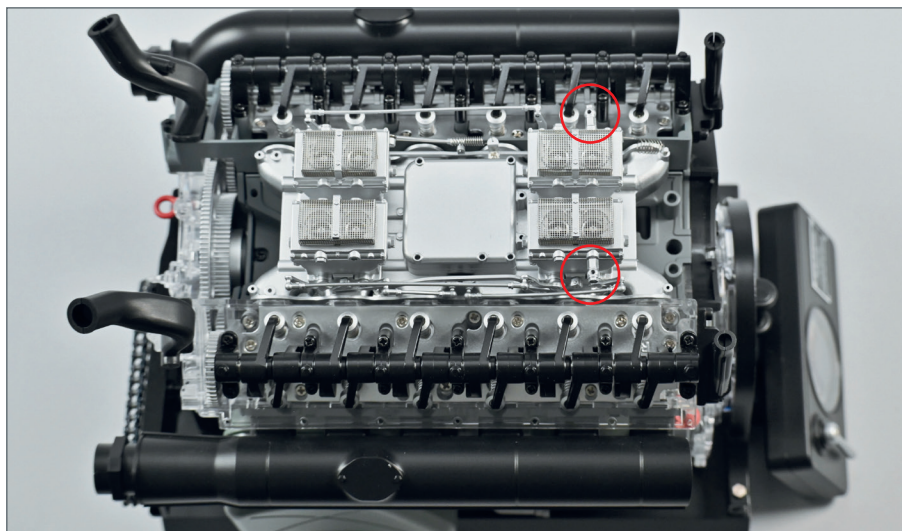
- 3** ► Verbinden Sie die Hebel und die Rückführung mit den Spurstangen 167I, 167J und 167Q. Ordnen Sie die Spurstangen wie auf dem Foto gezeigt an.



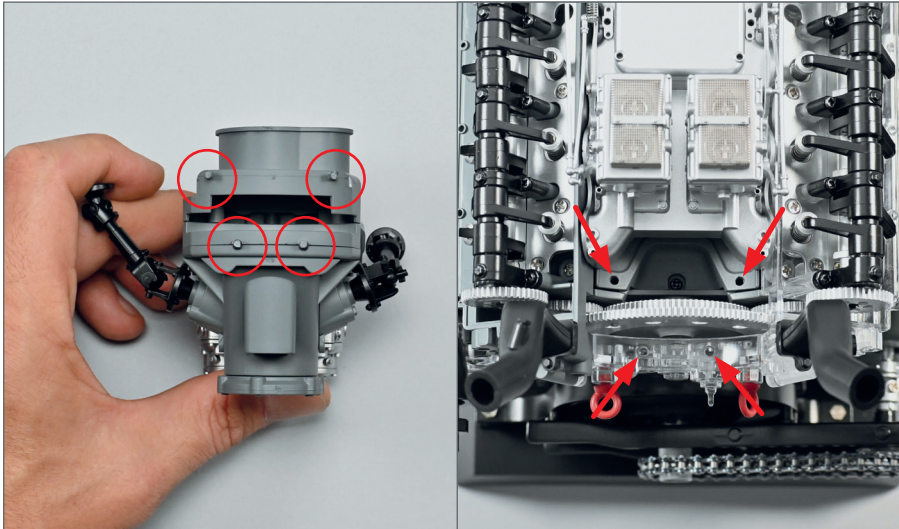
- 4** ▶ Stecken Sie den Stift des Vergaseranschlusses 167L in das im Foto gezeigte Loch des Vergaserdeckels 167E.



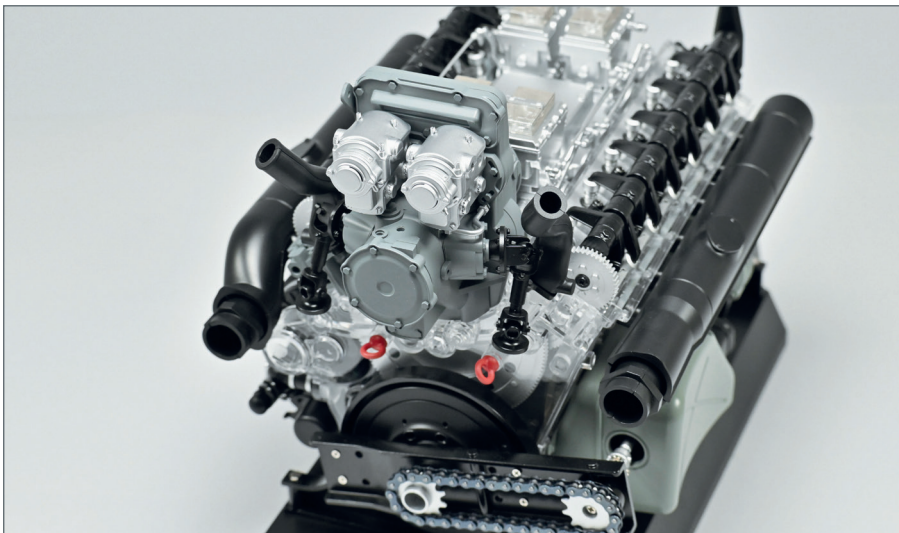
- 5** ▶ Nehmen Sie Ihren im Bau befindlichen Motor zur Hand und stellen Sie ihn auf Ihre Arbeitsfläche.



- 6** ▶ Montieren Sie die Vergaserbasis auf die Oberseite des Motors. Richten Sie die Teile wie gezeigt aus. Sie können sich bei der Montage an den beiden Vergaseranschlüssen orientieren, die auf dem Foto durch Kreise hervorgehoben sind.

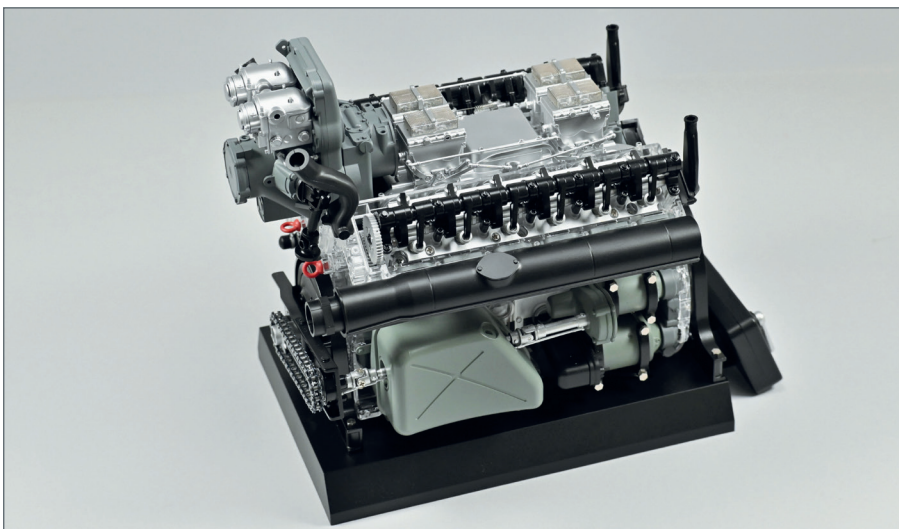


- 7** ▶ Nehmen Sie jetzt die Baugruppe des Lüftergetriebes zur Hand. Auf seiner Unterseite befinden sich vier Stifte (im ersten Foto durch Kreise hervorgehoben), die in die entsprechenden Löcher im Motor eingeführt werden müssen (im zweiten Foto durch Pfeile gekennzeichnet).



- 8** ▶ Installieren Sie das Lüftergetriebe an diese Stelle und richten Sie die Teile wie abgebildet aus.

DAS BAUERGBNIS



- ▶ Sie haben die Vergaser und das Lüftergetriebe auf den Motor montiert. Bewahren Sie die Schläuche an einem sicheren Ort auf, sie werden in den nächsten Ausgaben verwendet.