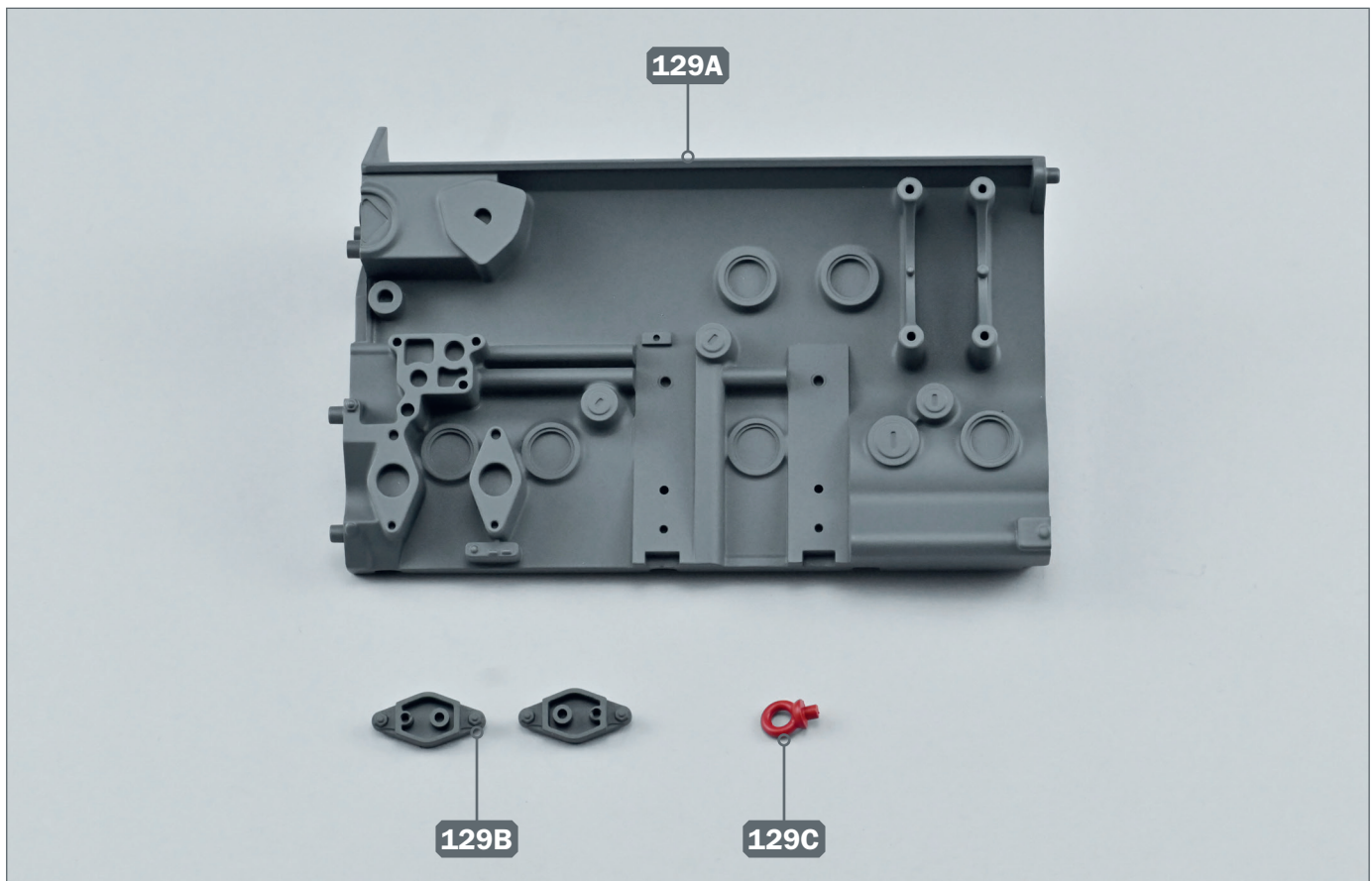


LINKE HÄLFTE DES MOTORGEHÄUSES

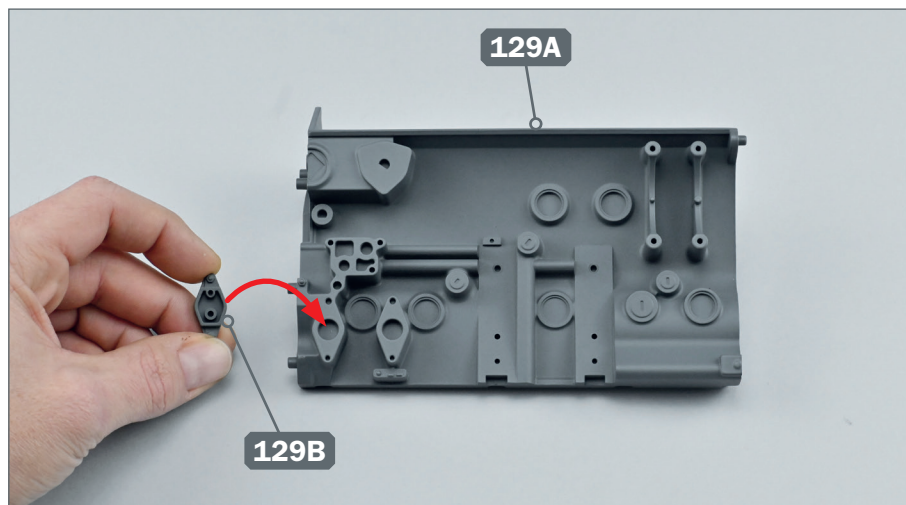
Es werden zwei Stützplatten und ein Ringhaken an der linken Hälfte des Motorgehäuses montiert.



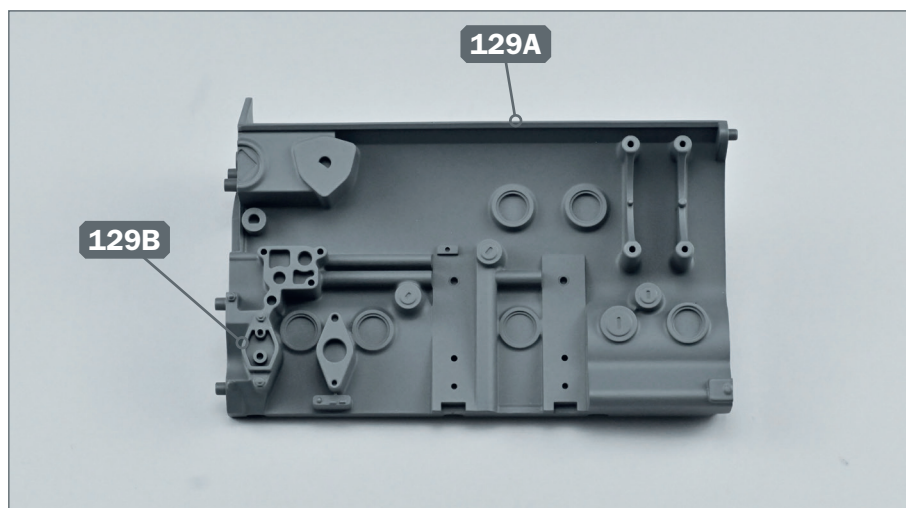
Ihre Bauteile im Überblick

Teilenummer	Name	Material
129A	Linke Hälfte des Motorgehäuses	Zink
129B	zwei Stützplatten	ABS
129C	Ringhaken	ABS

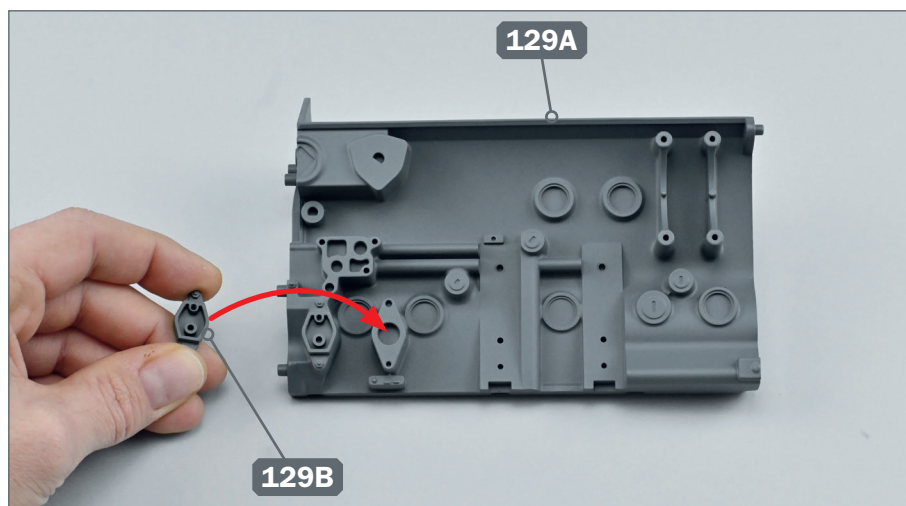
SCHRITT 1 ► Montage der Stützplatten und des Ringhakens



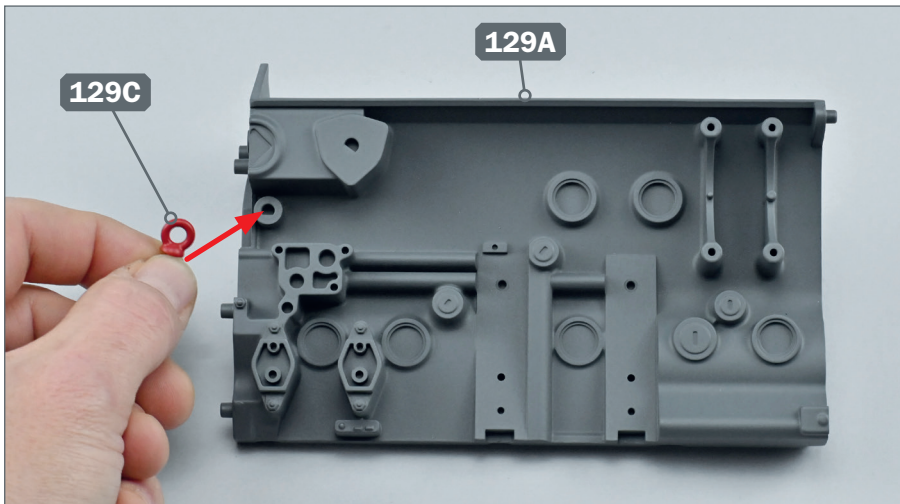
- 1** ► Positionieren Sie die linke Hälfte des Motorgehäuses 129A auf Ihrer Arbeitsfläche und richten Sie sie wie auf dem Foto gezeigt aus. Stecken Sie eine der beiden Stützplatten 129B wie auf dem Foto gezeigt in die untere linke Ecke.



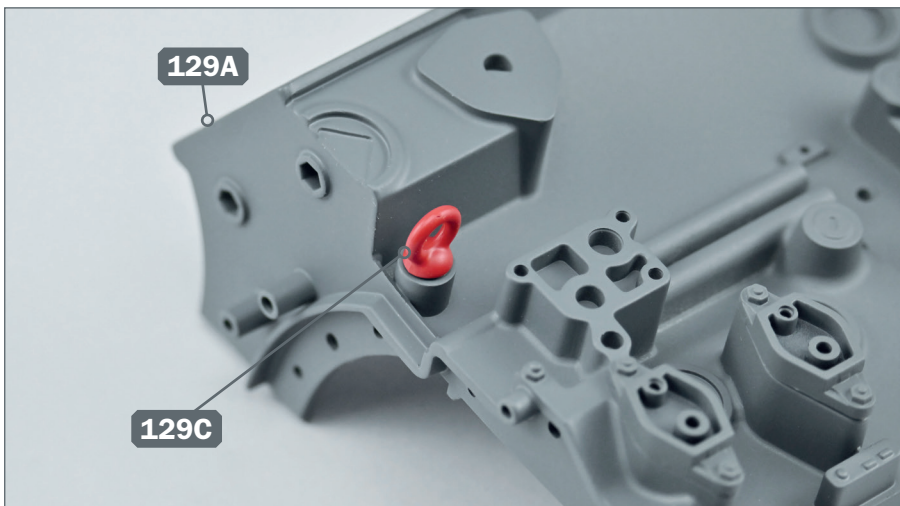
- 2** ► Vergleichen Sie anhand des Fotos, ob Sie die Stützplatte 129B richtig ausgerichtet haben.



- 3** ► Montieren Sie auf die gleiche Weise auch die zweite Stützplatte 129B in der angegebenen Position am Motorgehäuse 129A.

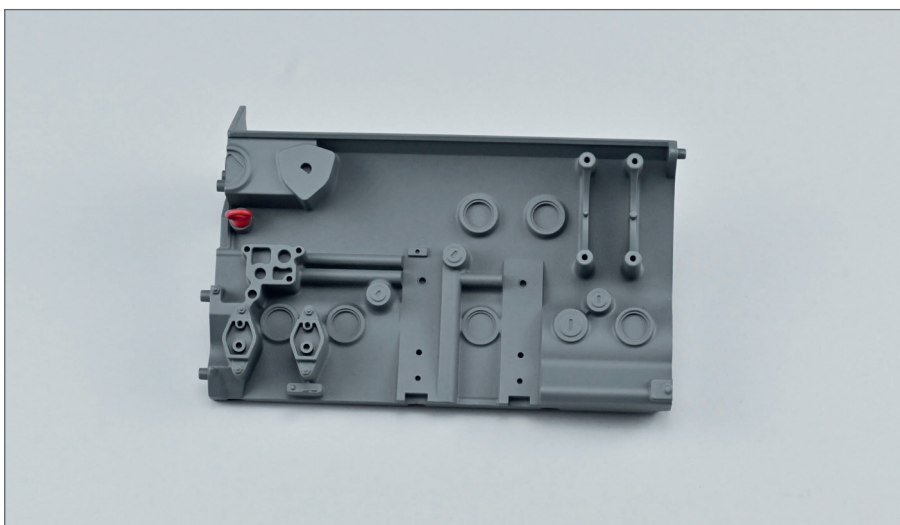


- 4** ▶ Stecken Sie den Stift des Ringhakens 129C in das auf dem Foto gezeigte Loch des Motorgehäuses 129A.



- 5** ▶ Vergleichen Sie anhand des Fotos, ob Sie den Ringhaken 129C richtig ausgerichtet haben.

DAS BAUERGBNIS



- ▶ Sie haben die beiden Stützplatten und den Ringhaken auf der linken Hälfte des Motorgehäuses montiert.