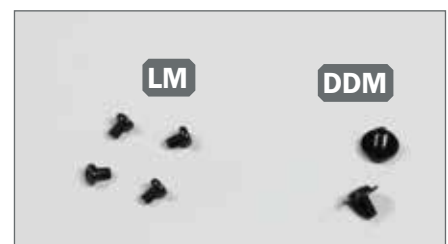


# DAS LINKE TREIBRAD

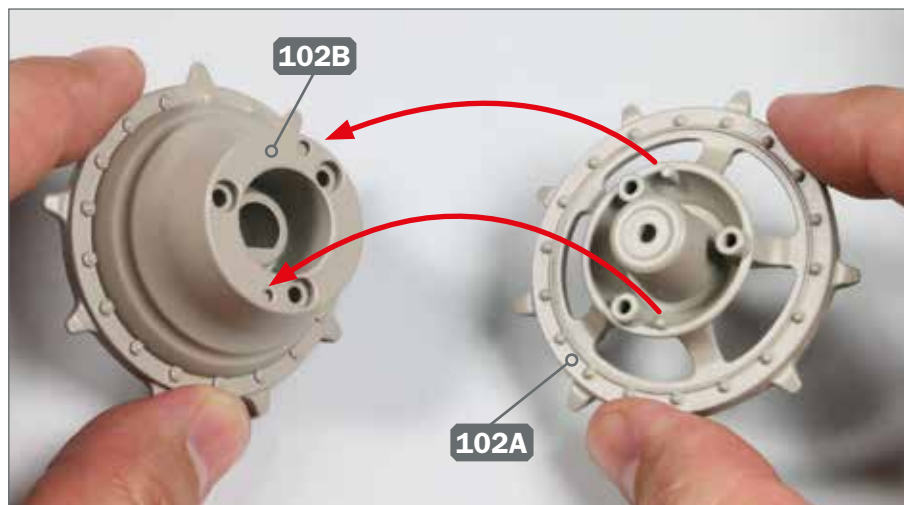
Das linke Treibrad wird zusammengebaut und anschließend mit der linken Antriebswelle verschraubt.



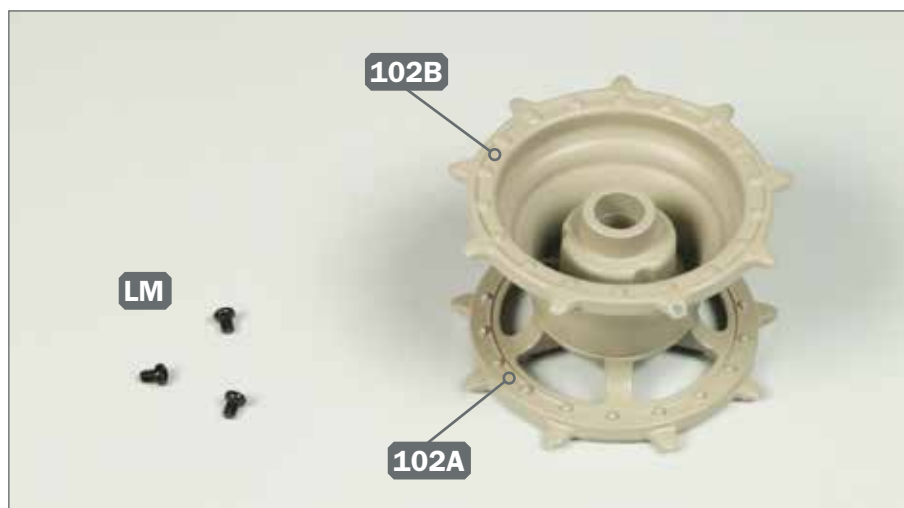
Ihre Bauteile im Überblick		
Teilenummer	Name	Material
102A	linkes Treibrad, außen	Zink
102B	linkes Treibrad, innen	Zink

Schrauben		
Typ	Anzahl	Abmessungen
LM	3+1	2,3 x 3 mm
DDM	1+1	2,5 x 4 x 7 mm

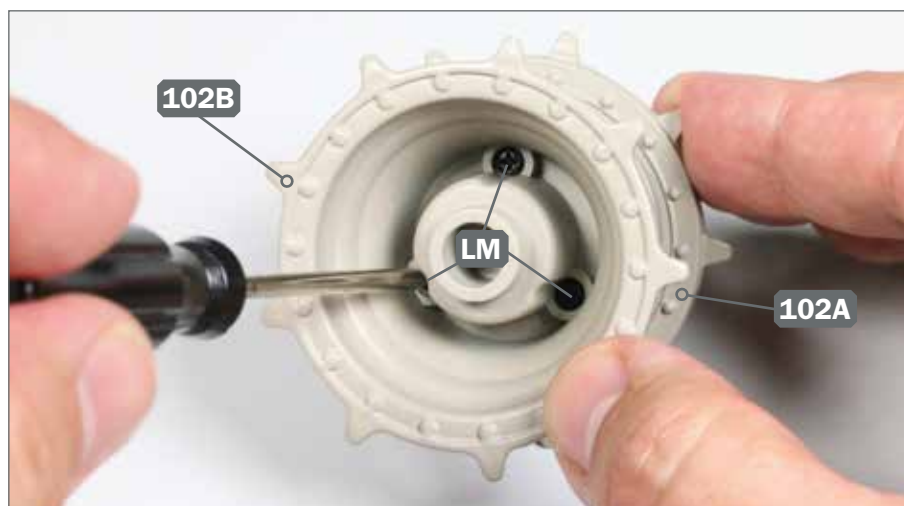
## SCHRITT 1 ► Zusammenbau und Montage des ersten Treibrads



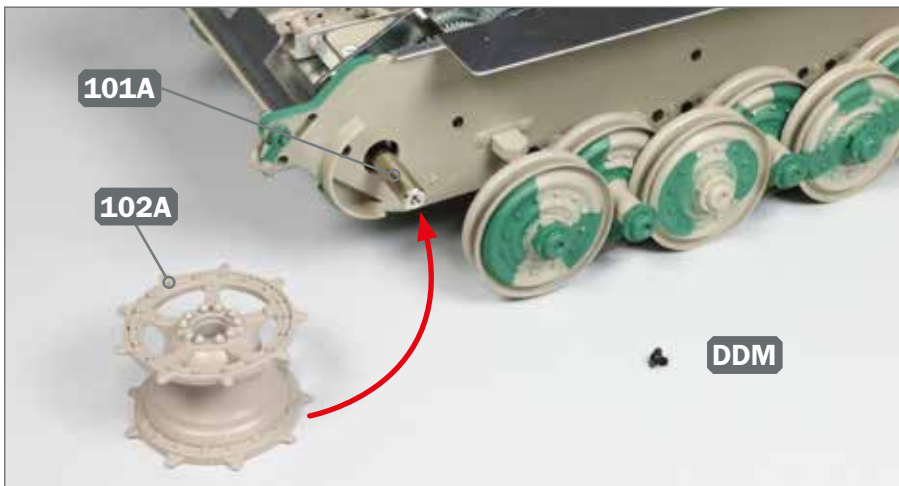
**1** ► Nehmen Sie die beiden Hälften des Treibrads, 102A und 102B, und führen Sie sie zusammen. Dazu werden die zwei kleinen Zapfen in die entsprechenden Vertiefungen eingefügt, wie es die beiden Pfeile andeuten.



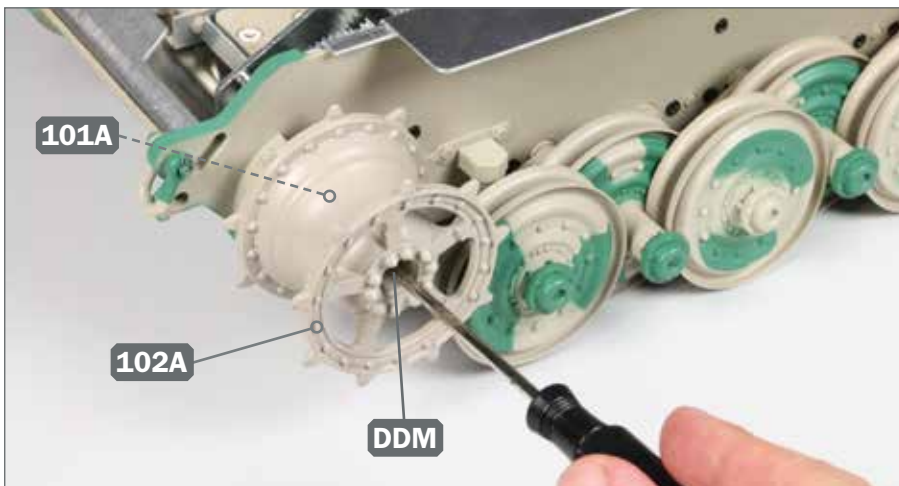
**2** ► Die beiden Hälften des Treibrads, 102A und 102B, sind korrekt zusammengefügt. Legen Sie drei Schrauben LM bereit.



**3** ► Fixieren Sie die beiden Hälften des Treibrads aneinander, indem Sie in die Bohrungen von 102B die drei Schrauben LM eindrehen, wie es das Foto zeigt.

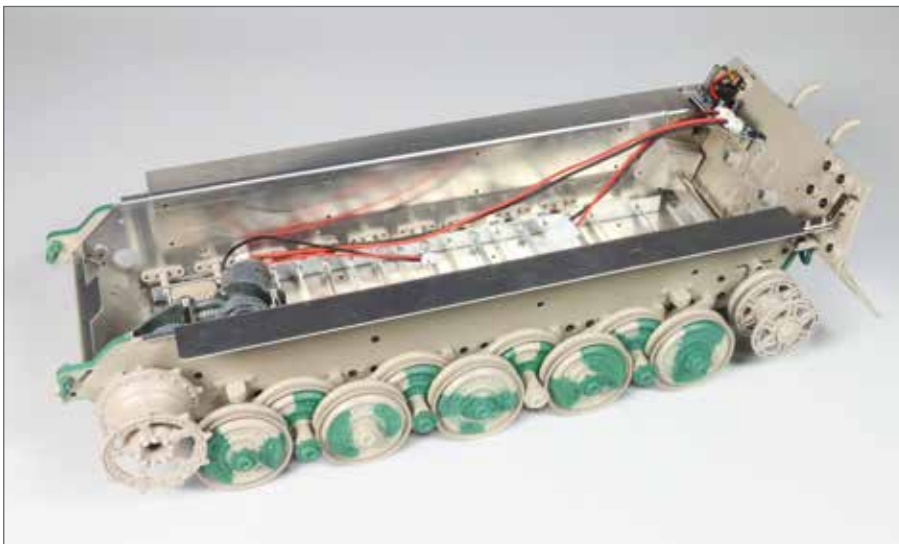


- 4** ▶ Stellen Sie die Wanne Ihres Modells so auf Ihre Arbeitsplatte, dass Sie Zugriff auf die linke Seite des Fahrwerks haben. Legen Sie eine Schraube DDM bereit und führen Sie das Treibrad 102A mit der inneren Hälfte voran zur Antriebswelle von 101A, wie es der Pfeil andeutet.



- 5** ▶ Befestigen Sie das Treibrad 102A an der Antriebswelle von 101A, indem Sie die Schraube DDM eindrehen, wie abgebildet.

## DAS BAUERGBNIS



- ▶ Die linke Seite des Fahrwerks nähert sich der Fertigstellung: Das linke Treibrad ist befestigt.