

# LINKES ANTRIEBSGETRIEBE

**Der linke Fahrmotor wird mit dem linken Antriebsgetriebe verschraubt.  
Das Getriebe wird in die Panzerwanne eingesetzt und an dieser befestigt.**



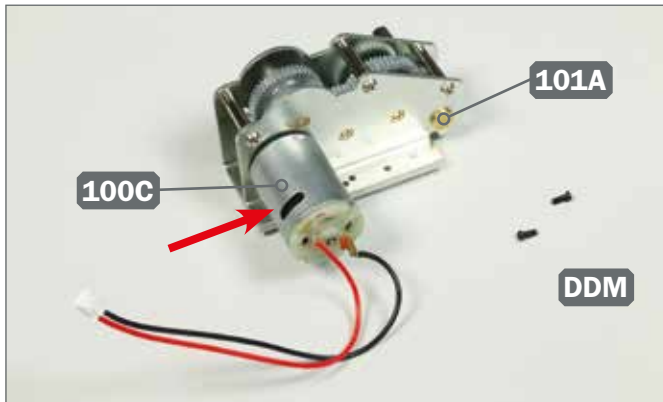
## Ihre Bauteile im Überblick

Teilenummer	Name	Material
101A	linkes Antriebsgetriebe	Zink/Stahl
101B	zwei Sechskantmuttern	Stahl
101C	Halteplatte	Stahl/ABS

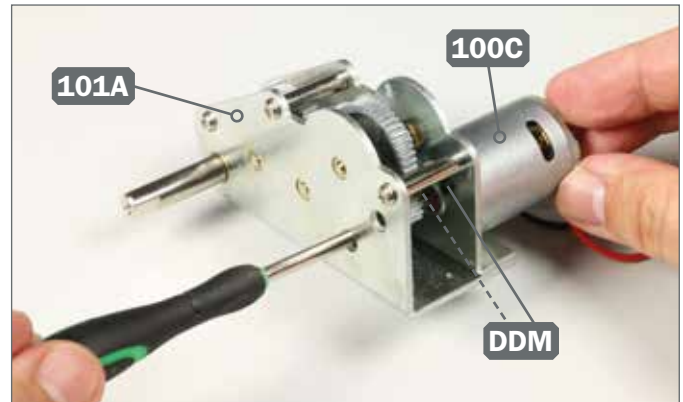
## Schrauben

Typ	Anzahl	Abmessungen
BBM	6+1	2,5 x 6 mm
CCM	4+1	2,5 x 5 mm
DDM	2+1	2,3 x 6 mm

## SCHRITT 1 ▶ Der Einbau des Antriebsgetriebes



**1** ▶ Fügen Sie die Welle vom Fahrmotor 100C in das Antriebsgetriebe 101A ein. Achten Sie dabei auf die Ausrichtung des Motors (der Pfeil weist auf den Schlitz im Motorgehäuse). Legen Sie zwei Schrauben DDM bereit.



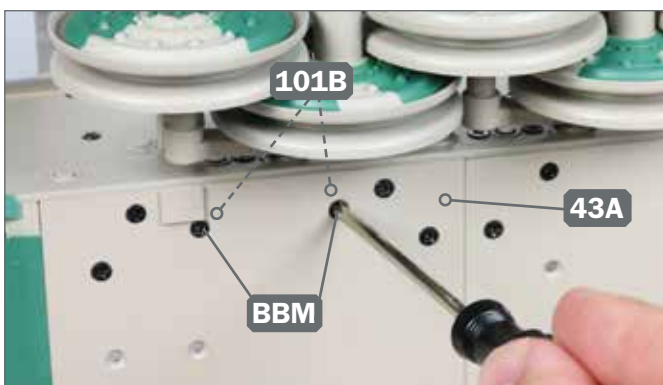
**2** ▶ Fixieren Sie den Fahrmotor 100C mit den zwei Schrauben DDM am Antriebsgetriebe 101A. Der Schraubendreher wird dazu durch die Löcher im Getriebe geführt, wie abgebildet.



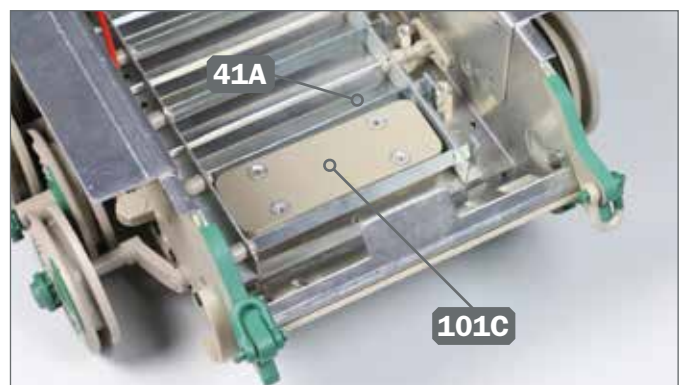
**3** ▶ Legen Sie die beiden Sechskantmuttern 101B bereit. Beachten Sie, dass die Muttern zwei leicht unterschiedliche Seiten haben. Bei der Mutter links im Bild weist der etwas breitere Rand (Pfeil) nach oben.



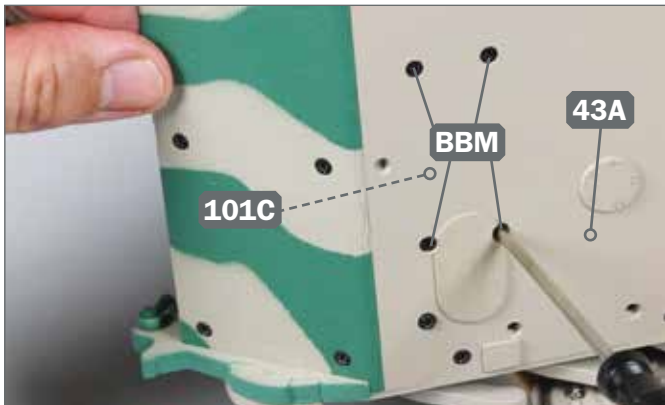
**4** ▶ Platzieren Sie die beiden Muttern 101B links vorne in der Unterwanne 41A. Bei beiden Muttern muss die Seite mit dem breiteren Rand nach oben weisen (Pfeile).



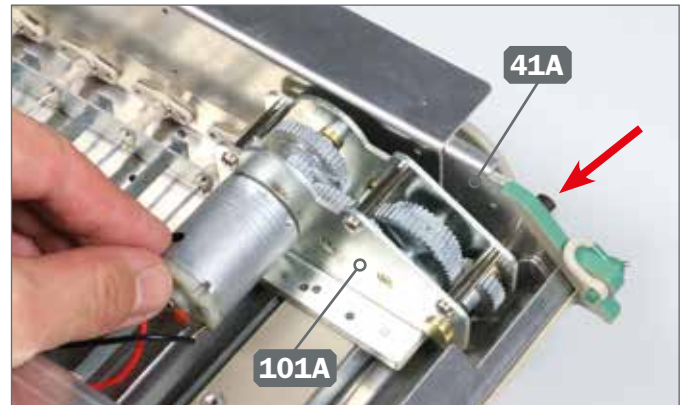
**5** ▶ Halten Sie die Muttern 101B in Position und befestigen Sie sie mit je einer Schraube BBM, die Sie von unten in das Bodenteil der Unterwanne 43A eindrehen.



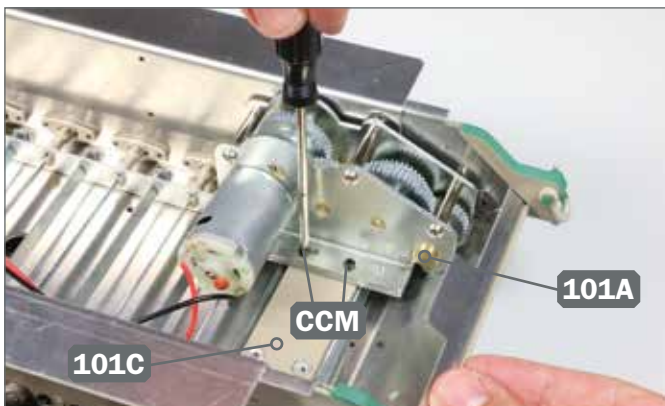
**6** ▶ Platzieren Sie die Halteplatte 101C vorne in der Unterwanne 41A, wie abgebildet.



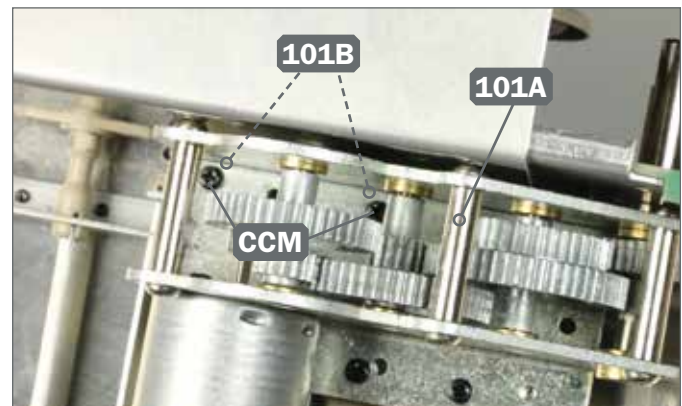
**7** ▶ Befestigen Sie die Halteplatte 101C von unten mit vier Schrauben BBM am Bodenteil der Unterwanne 43A, wie es das Foto zeigt.



**8** ▶ Fügen Sie das Antriebsgehäuse 101A in die Unterwanne 41A ein. Führen Sie dabei die Antriebswelle durch die Bohrung der Unterwanne (Pfeil).



**9** ▶ Fixieren Sie das Antriebsgehäuse 101A mit zwei Schrauben CCM an der Halteplatte 101C.



**10** ▶ Mit zwei weiteren Schrauben CCM wird das Antriebsgehäuse 101A an den beiden Muttern 101B befestigt, wie im Foto dargestellt.

## DAS BAUERGBNIS



▶ Die linke Antriebseinheit ist in der Unterwanne des Panzers montiert.