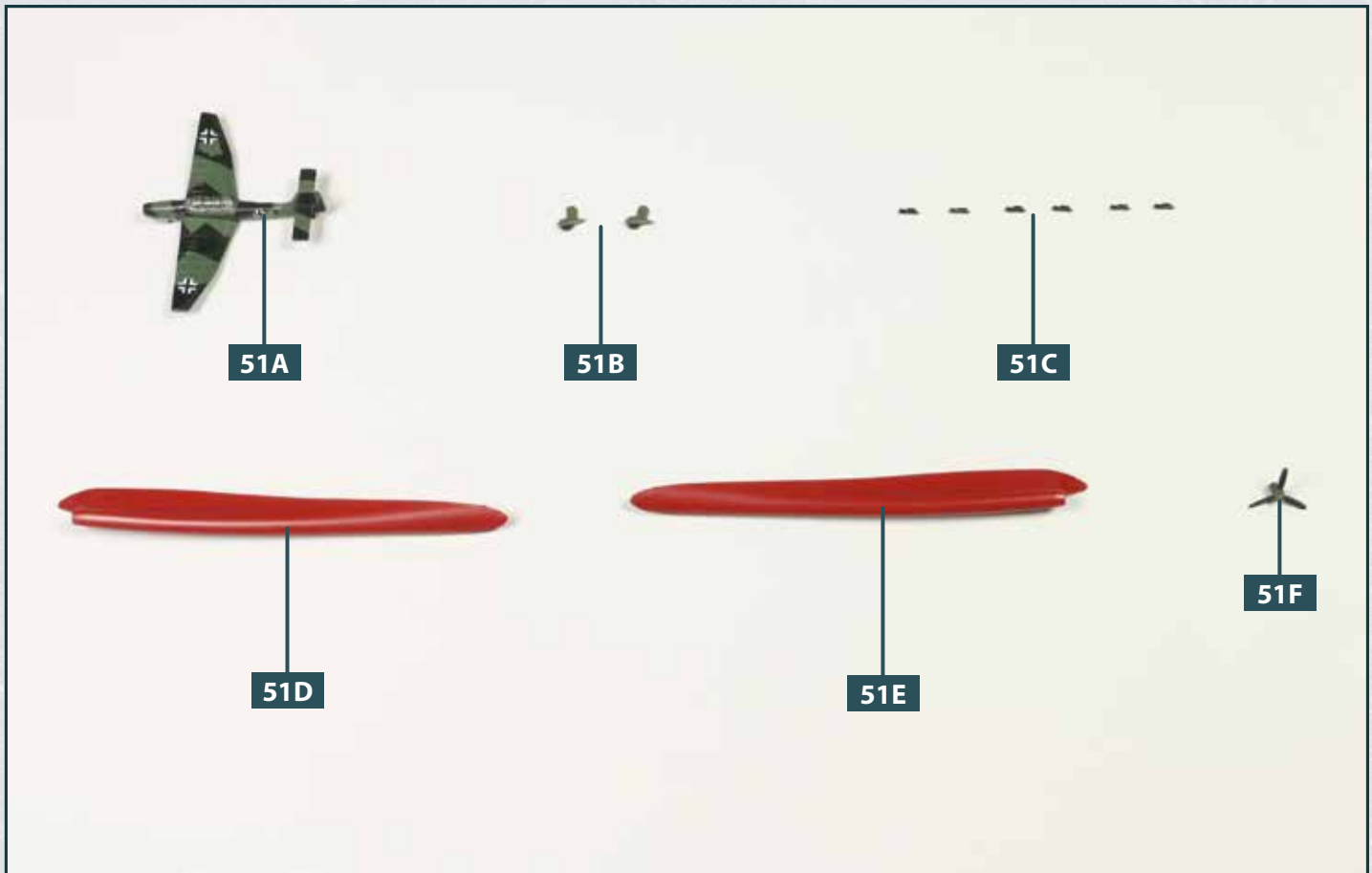


Das siebte Bordflugzeug

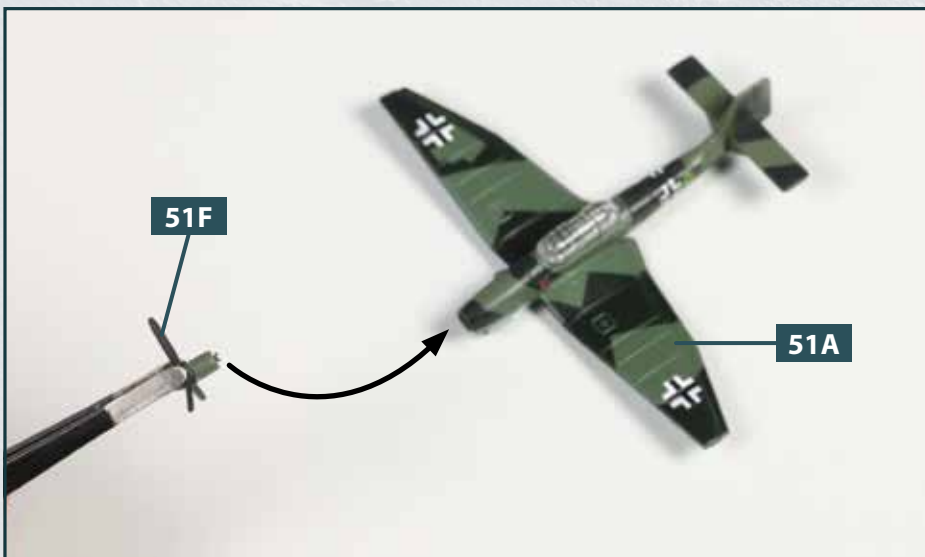
Am siebten Bordflugzeug werden der Propeller, vier Bomben und zwei Fahrwerksbeine angebracht. Die erste Wellenhose wird an der Rumpfstuktur festgeklebt.



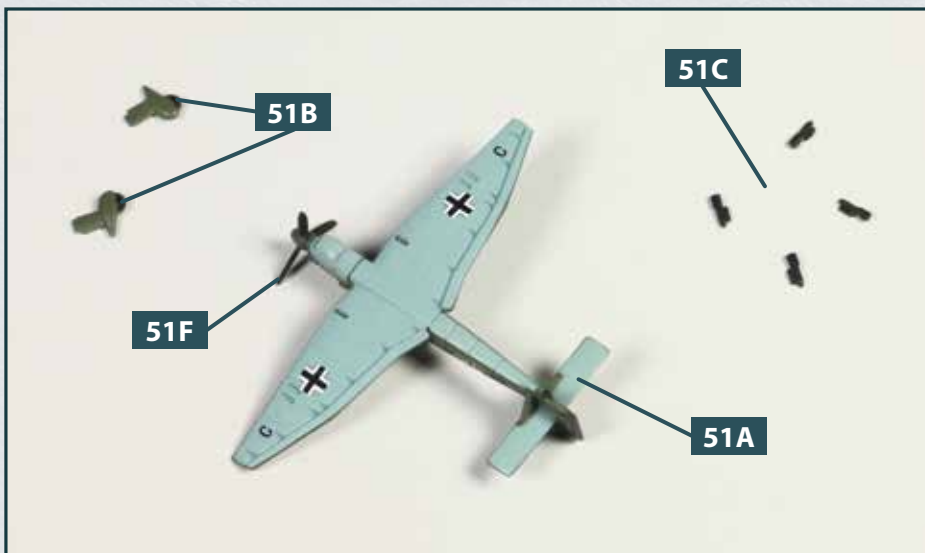
Ihre Bauteile im Überblick

| Teilenummer | Name | Material |
|-------------|--------------------------------------|----------|
| 51A | Bordflugzeug Junkers Ju 87 | ABS |
| 51B | zwei Fahrwerksbeine | ABS |
| 51C | sechs Bomben SC 50 (zwei als Ersatz) | ABS |
| 51D | rechte vordere Wellenhose | ABS |
| 51E | linke vordere Wellenhose | ABS |
| 51F | Propeller | ABS |

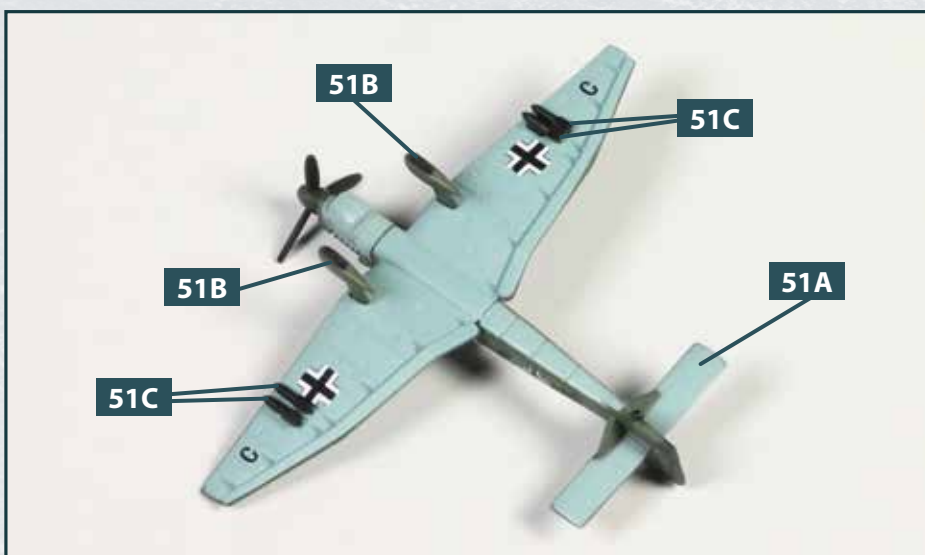
SCHRITT 1 > Arbeiten am Bordflugzeug



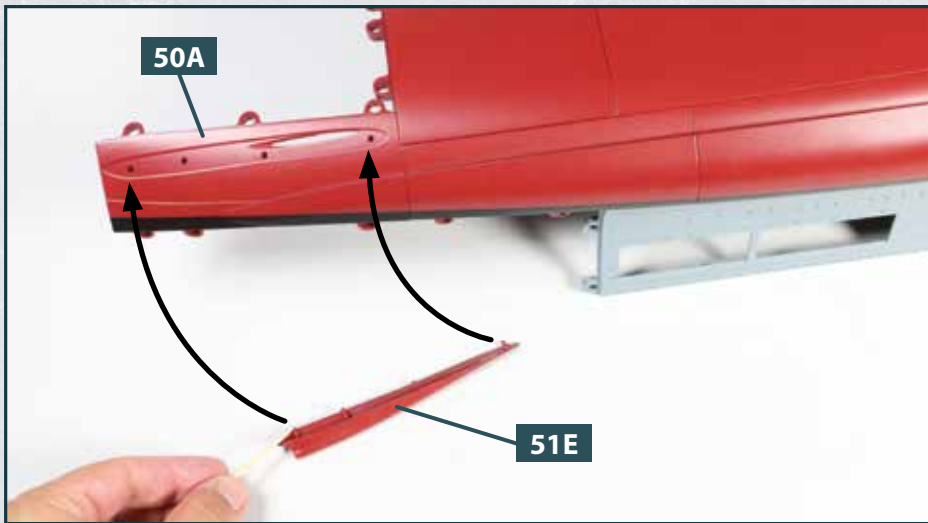
- 1 Legen Sie das Bordflugzeug **51A** auf Ihre Arbeitsplatte. Nehmen Sie den Propeller **51F** und drücken Sie seine Nabe vorsichtig in die Nase des Bordflugzeugs hinein, wie es der Pfeil andeutet.



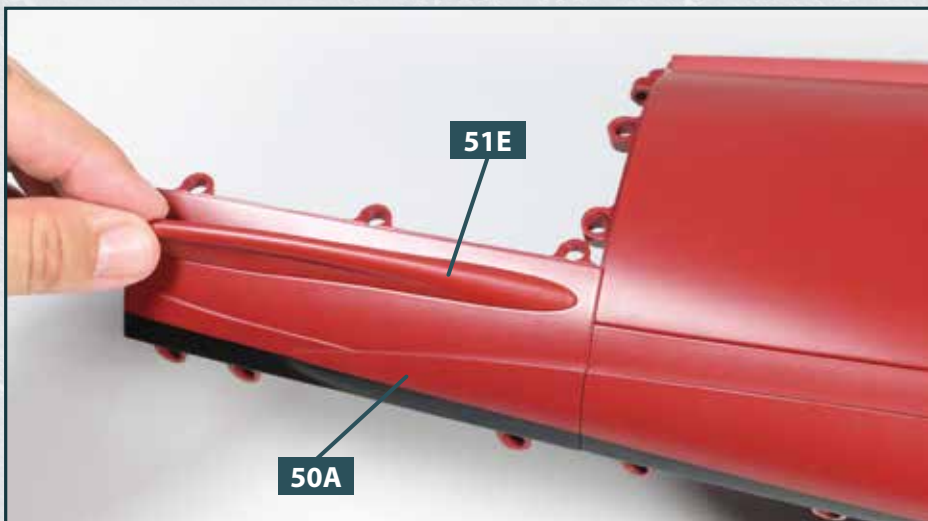
- 2 Der Propeller **51F** sitzt in der Nase des Bordflugzeugs **51A**, das Sie nun umdrehen. Legen Sie die beiden Fahrwerksbeine **51B** und vier der sechs Bomben **51C** bereit.



- 3 Kleben Sie je ein Fahrwerksbein **51B** in der Vertiefung der Tragflächenwurzel auf beiden Seiten des Rumpfs vom Bordflugzeug **51A** fest. Die Bomben **51C** werden an der Unterseite der beiden Tragflächen fixiert.

SCHRITT 2 > Anbringen der ersten Wellenhose

- 1** Positionieren Sie die Rumpfstruktur kieloben auf Ihrer Arbeitsplatte. Versehen Sie die vier Zapfen der linken vorderen Wellenhose **51E** jeweils mit einem winzigen Tropfen Sekundenkleber und fügen Sie sie in die Löcher am linken unteren Rumpfabschnitt **50A** ein, wie es die beiden Pfeile exemplarisch andeuten.



- 2** Die linke vordere Wellenhose **51E** ist am linken unteren Rumpfabschnitt **50A** befestigt.

DAS BAUERGBNIS

Das siebte Bordflugzeug hat seinen Propeller, seine Fahrwerksbeine und Bomben erhalten. Die linke vordere Wellenhose ist am Rumpf montiert. Die rechte vordere Wellenhose **51D** wird erst mit der 53. Bauanleitung am Rumpf angebracht. Bewahren Sie sie so lange gut auf.