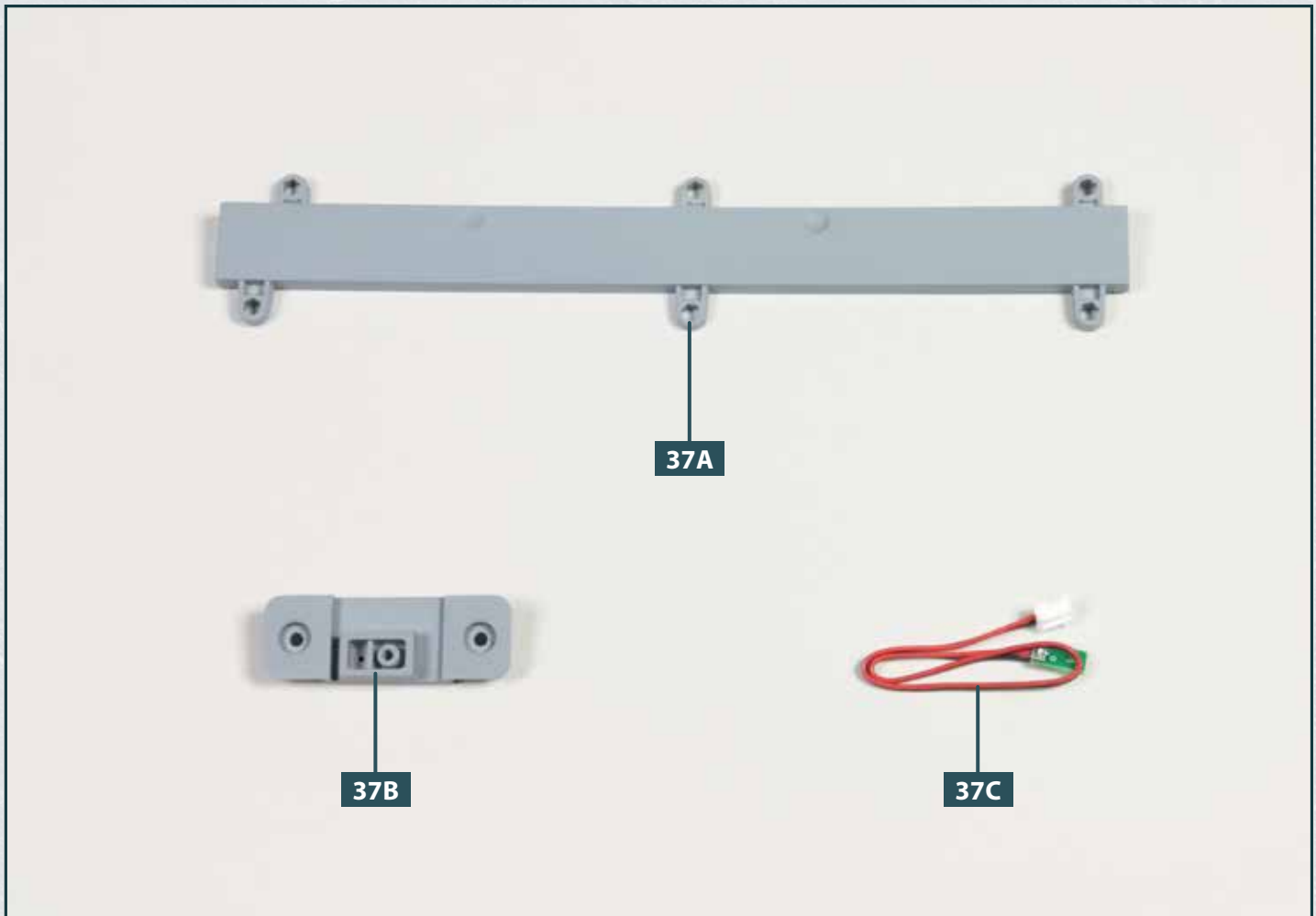


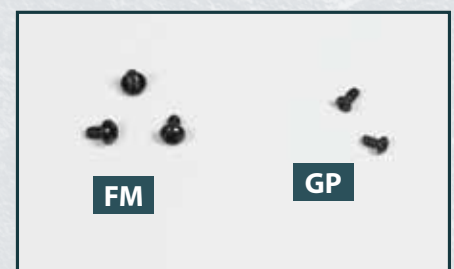
Das zweite Positionslicht

Auf der Steuerbordseite des Rumpfs werden eine Abdeckung und eine LED-Platine montiert. Bei der grünen LED handelt es sich um das Steuerbord-Positionslicht.



Ihre Bauteile im Überblick

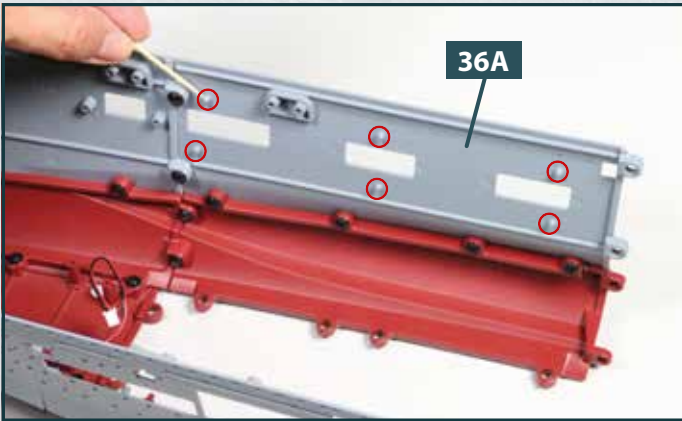
Teilenummer	Name	Material
37A	Abdeckung	ABS
37B	Halterung für Positionslicht	ABS
37C	LED-Platine mit Positionslicht	Elektronik



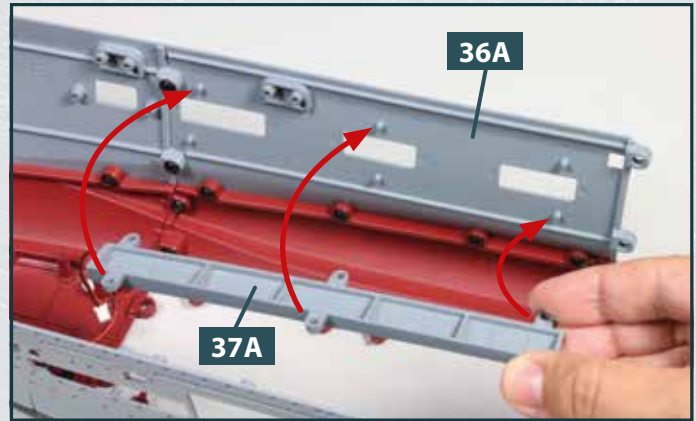
Schrauben

Typ	Anzahl	Abmessungen
FM	2 + 1	2,6 x 4 mm
GP	1 + 1	2,3 x 4 mm

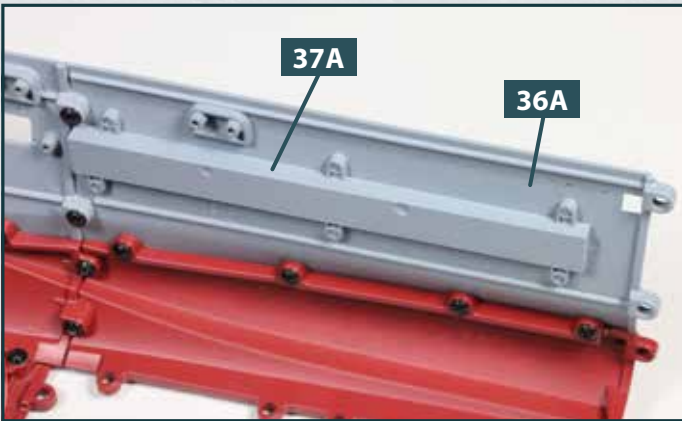
SCHRITT 1 > Anbringen der Abdeckung und des Positionslichts



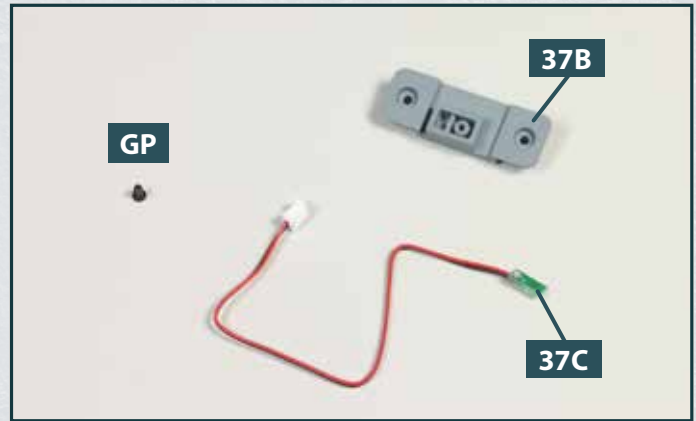
1 Legen Sie die Rumpfstruktur so auf Ihre Arbeitsplatte, dass Sie Zugriff auf deren Steuerbordseite haben. Versehen Sie die sechs Zapfen (rot eingekreist) am rechten oberen Rumpfabschnitt **36A** mit etwas Sekundenkleber.



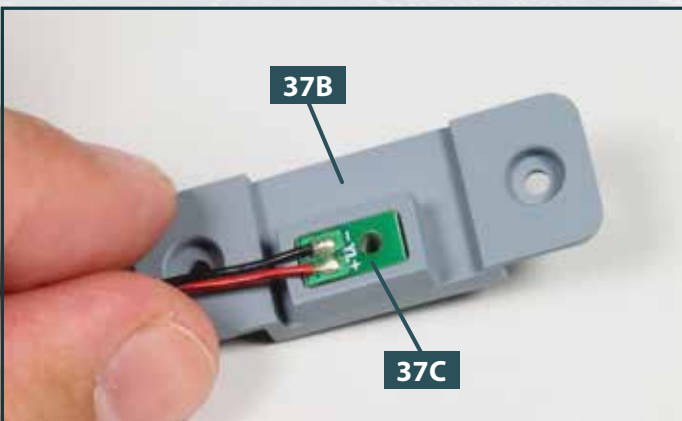
2 Nehmen Sie die Abdeckung **37A** und platzieren Sie sie so auf dem rechten oberen Rumpfabschnitt **36A**, dass die sechs Laschen die sechs Zapfen umfassen, wie es die Pfeile andeuten.



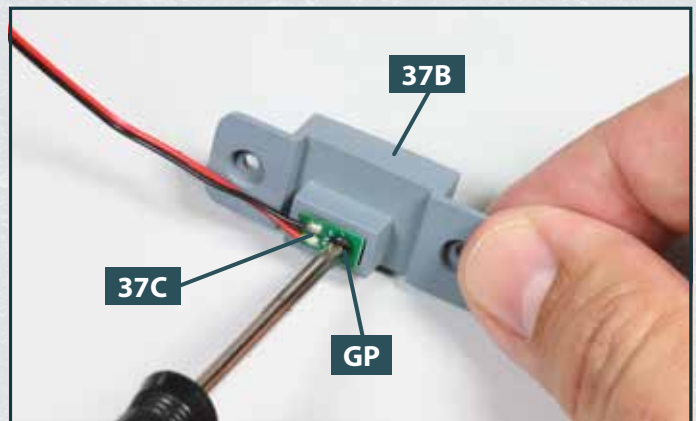
3 Die Abdeckung **37A** ist am Rumpfabschnitt **36A** fixiert.



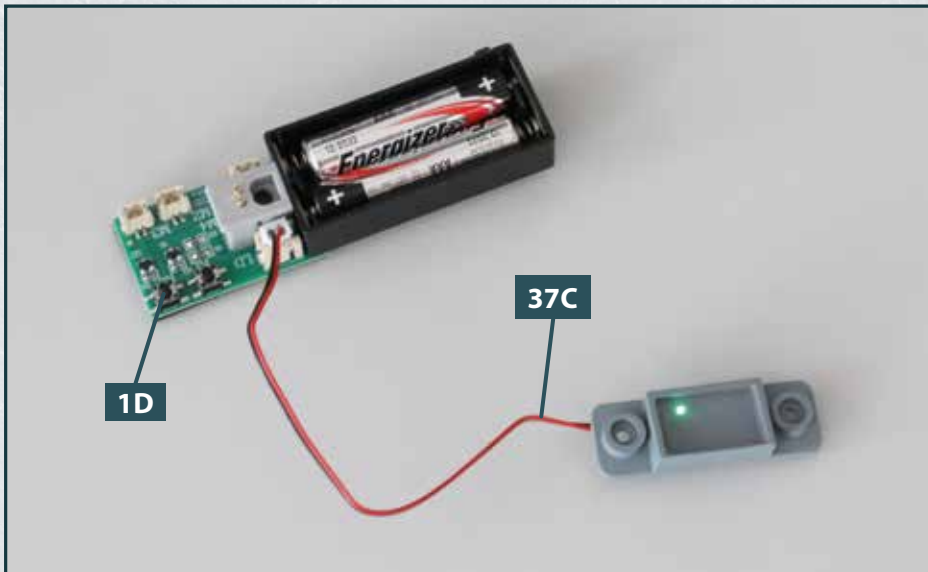
4 Legen Sie die LED-Platine **37C**, die Halterung **37B** und eine Schraube **GP** bereit.



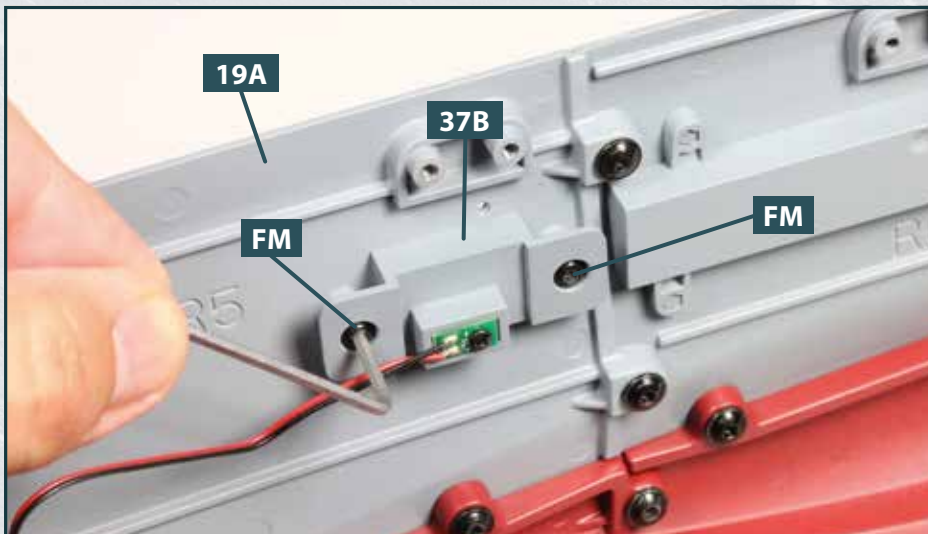
5 Positionieren Sie die LED-Platine **37C** in der Aufnahme der Halterung **37B**: Achten Sie dabei darauf, dass die LED-Seite mit den Kabeln nach oben weist, wie abgebildet.



6 Befestigen Sie die LED-Platine **37C** mit der Schraube **GP** an der Halterung **37B**.

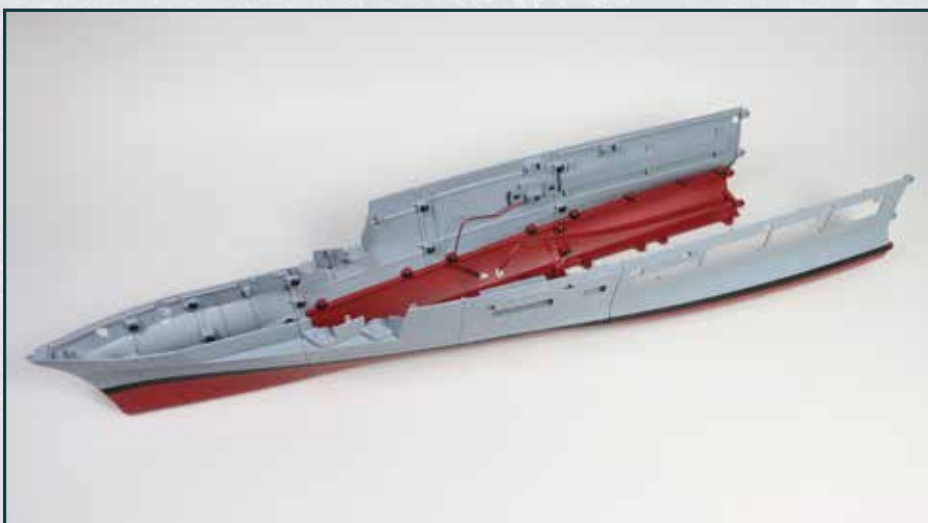


- 7** Jetzt wird die LED **37C** getestet. Verbinden Sie dazu den Stecker des Platinenkabels mit dem Port „LD“ der Testplatine **1D**. Sobald dies geschehen ist, leuchtet die LED grün auf. Trennen Sie das Kabel der LED-Platine nach erfolgreichem Funktionstest wieder von der Testplatine.



- 8** Platzieren Sie die Halterung **37B** von innen über der Öffnung im rechten oberen Rumpfabschnitt **19A**. Fixieren Sie die Halterung mit zwei Sechskantschrauben **FM**, die Sie mit dem Innensechskant eindrehen, wie abgebildet.

DAS BAUERGBNIS



Auf der Steuerbordseite der Rumpfstruktur wurden eine Abdeckung und das grüne Positionslicht angebracht.