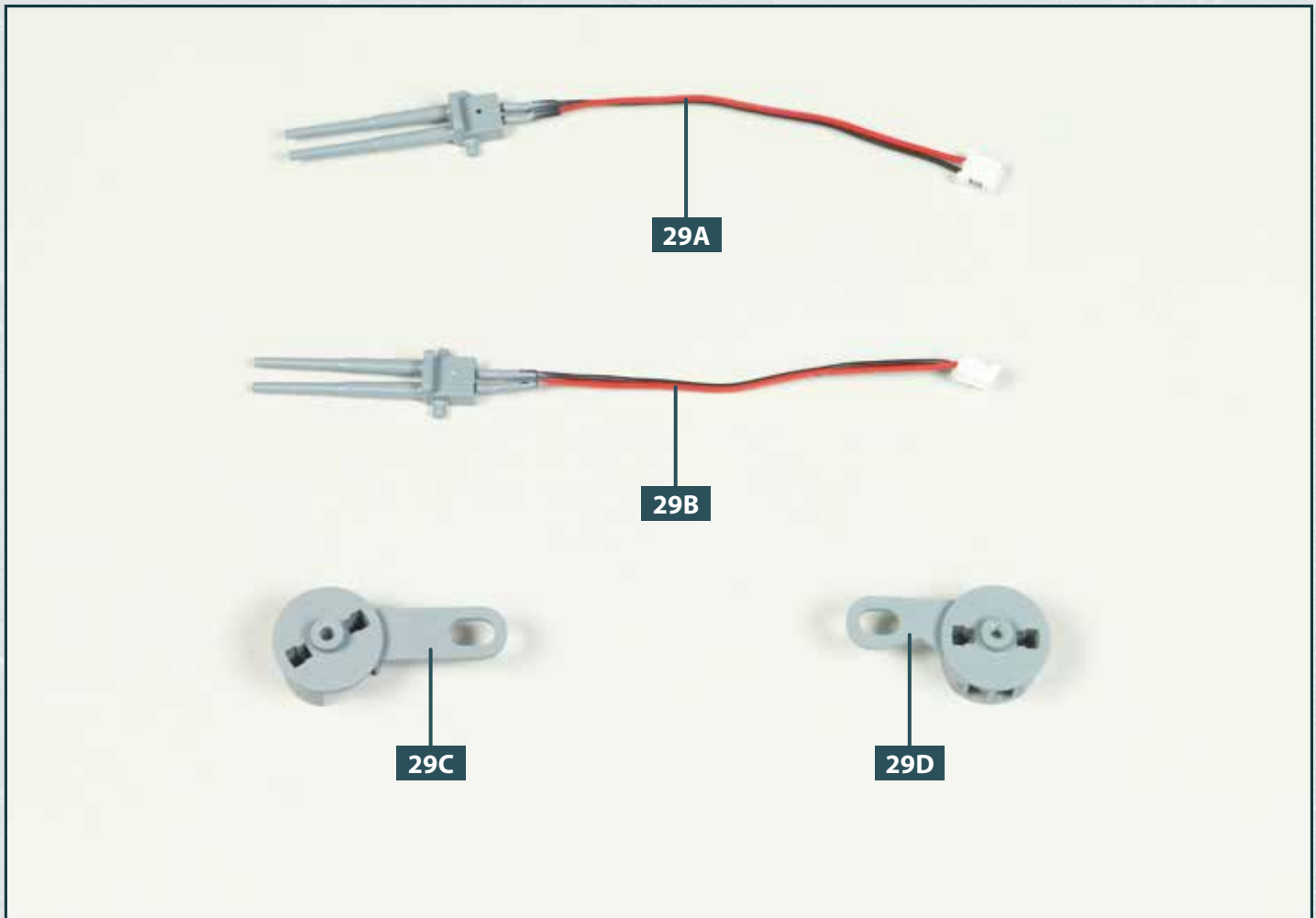


Zwei 15-cm-Doppelgeschütze

Die beiden vorderen linken 15-cm-Doppelgeschütze werden in ihre Doppellafetten gesetzt und am Aufbaudeck befestigt. Die Doppelgeschütze bleiben gekoppelt schwenkbar.



Ihre Bauteile im Überblick

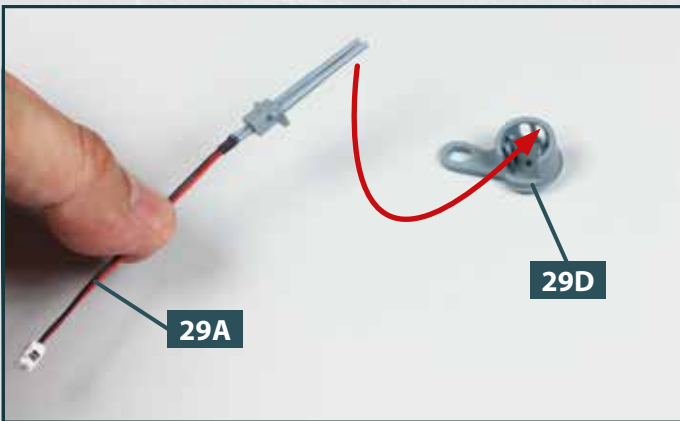
Teilenummer	Name	Material
29A	erstes linkes 15-cm-Doppelgeschütz (R1)	ABS/Elektronik
29B	zweites linkes 15-cm-Doppelgeschütz (R2)	ABS/Elektronik
29C	zweite linke Doppellafette (A2)	ABS
29D	vorderste linke Doppellafette (A1)	ABS



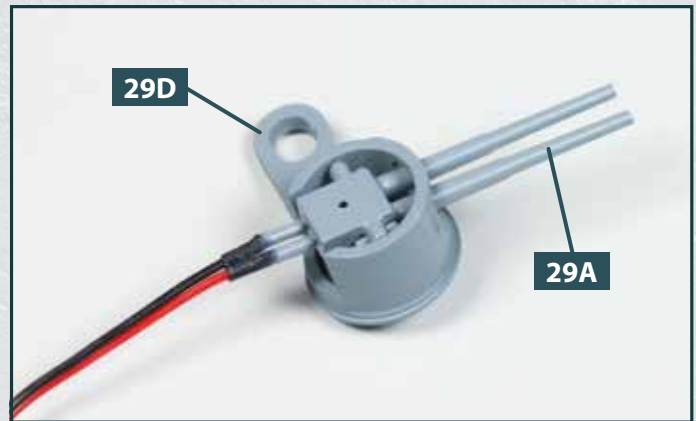
Schrauben

Typ	Anzahl	Abmessungen
AP	4 + 1	2,3 x 3 mm

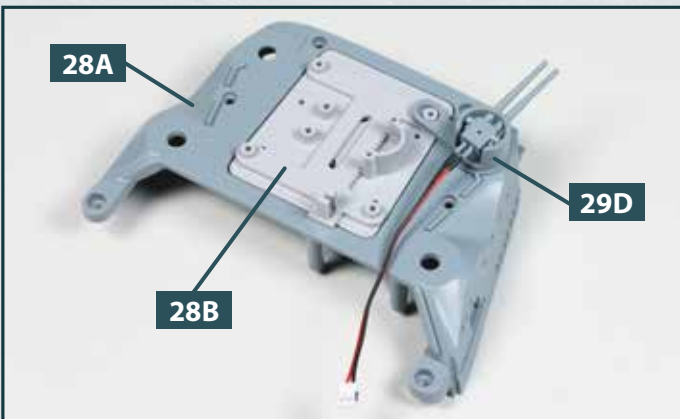
SCHRITT 1 > Montage der Doppelgeschütze am Aufbaudeck



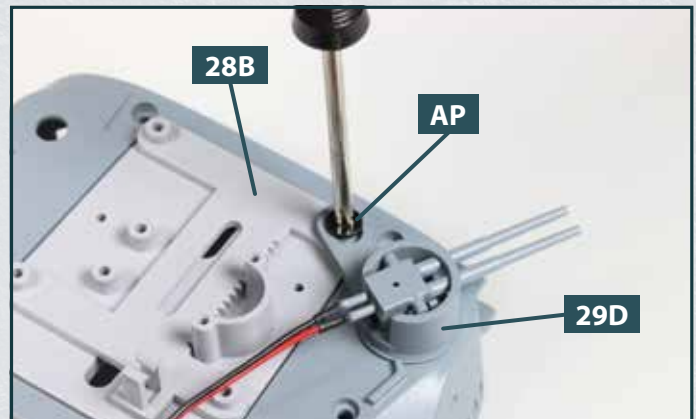
1 Legen Sie die vorderste linke Doppellafette **29D** (mit der Markierung „A1“) auf Ihre Arbeitsplatte. Nehmen Sie das linke Doppelgeschütz **29A** (mit der Steckermarkierung „R1“) und fügen Sie dessen Rohre in die Schartenöffnungen der Lafette ein.



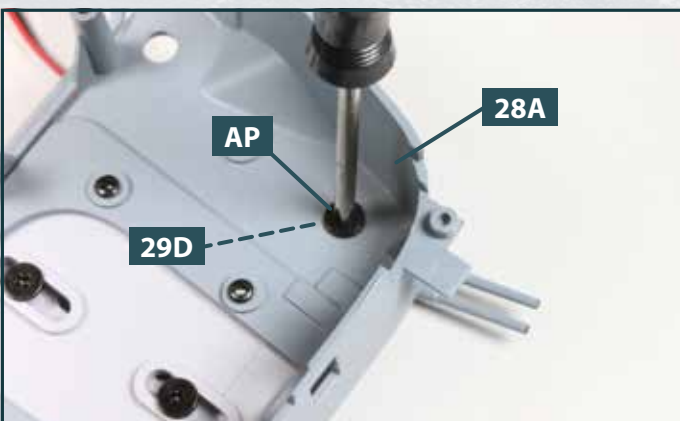
2 Das Doppelgeschütz **29A** ist in die Doppellafette **29D** eingesetzt. Achten Sie dabei unbedingt darauf, dass das Geschütz so ausgerichtet ist, wie abgebildet.



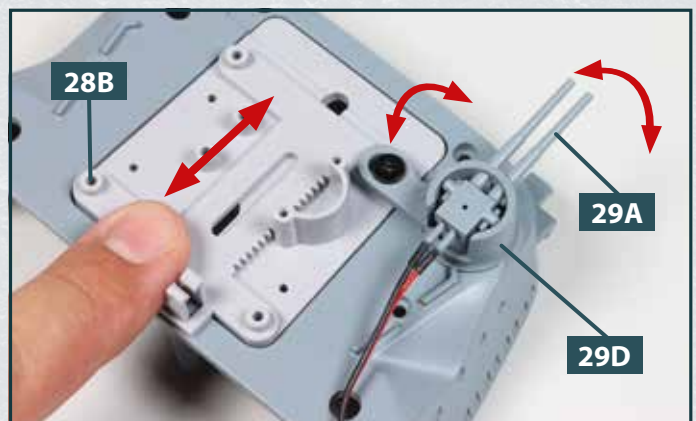
3 Legen Sie das Aufbaudeck **28A** bereit. Setzen Sie die Doppellafette **29D** auf: Die Bohrung des Lafettenarms umfasst die Schraubenaufnahme der Trägerplatte **28B**, wie abgebildet.



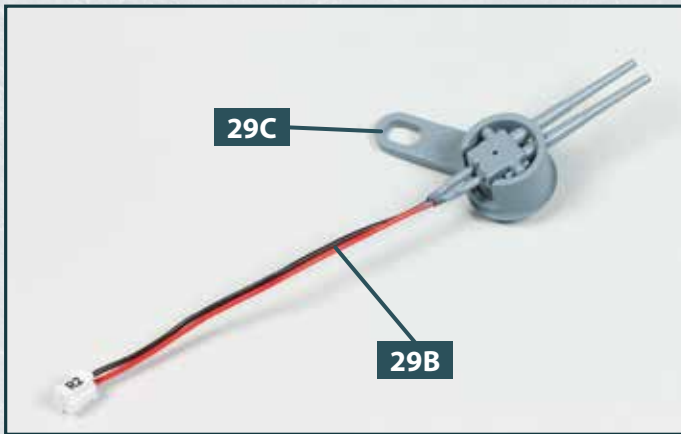
4 Befestigen Sie den Arm der Lafette **29D** mit einer Schraube **AP** an der Trägerplatte **28B**. Achten Sie darauf, die Schraube nicht zu fest anzuziehen!



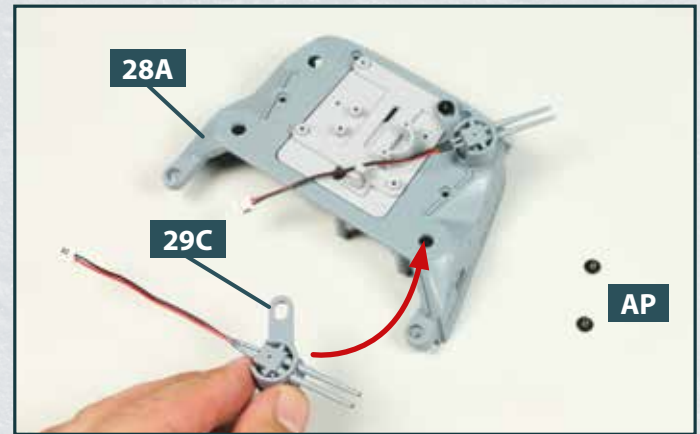
5 Drehen Sie die Baugruppe um und halten Sie dabei das Geschütz in Position. Befestigen Sie die Doppellafette **29D** mit einer Schraube **AP** am Aufbaudeck **28A**. Achten Sie auch hier darauf, die Schraube nicht zu überdrehen.



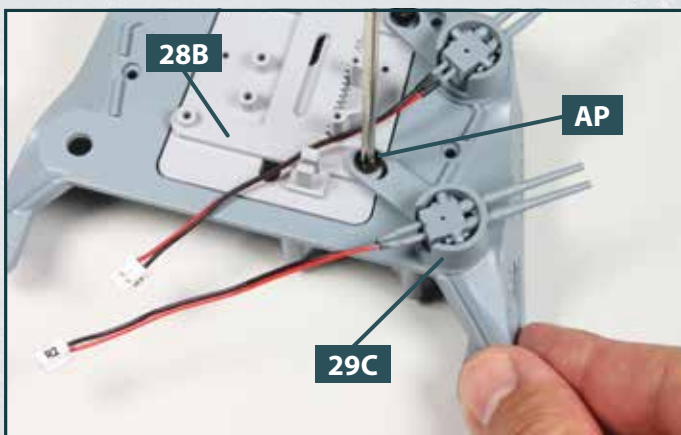
6 Drehen Sie die Baugruppe um. Bewegen Sie nun die Trägerplatte **28B** hin und her, drehen sich die Lafette **29D** und die beiden Geschützrohre **29A**, wie es die Pfeile andeuten.



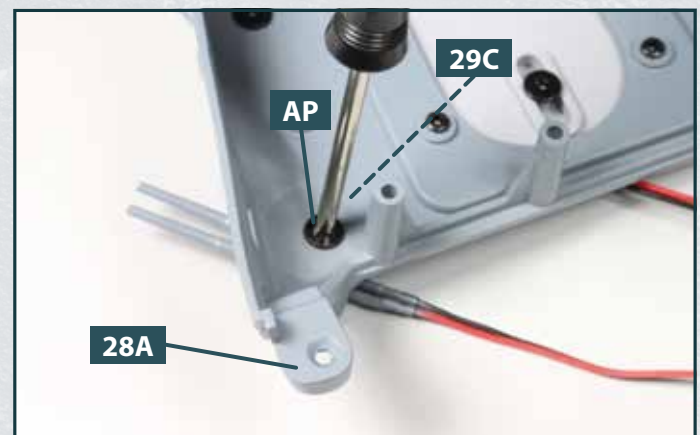
7 Fügen Sie das linke Doppelgeschütz **29B** (mit der Steckermarkierung „R2“) in die Schartenöffnungen der linken Doppellafette **29C** (mit der Markierung „A2“) ein. Achten Sie dabei auf die Ausrichtung des Geschützes.



8 Setzen Sie die Doppellafette **29C** auf das Aufbaudeck **28A**, wie es der Pfeil andeutet. Legen Sie zwei Schrauben **AP** bereit.

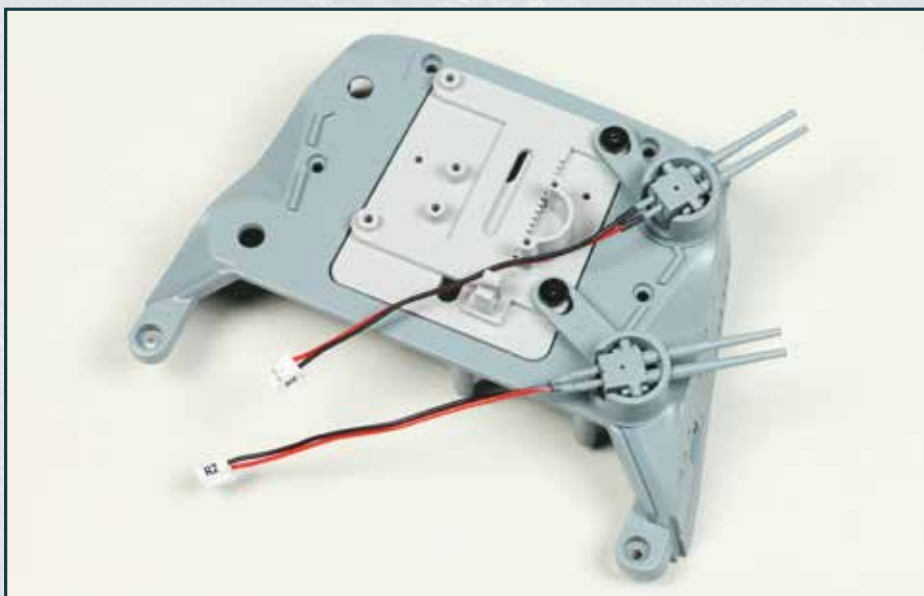


9 Befestigen Sie den Arm der Lafette **29C** mit einer Schraube **AP** an der Trägerplatte **28B**. Achten Sie erneut darauf, die Schraube nicht zu fest anzuziehen.



10 Drehen Sie die Baugruppe erneut um und halten Sie dabei die Geschütze in Position. Befestigen Sie die Doppellafette **29C** mit einer (nicht zu stark angezogenen) Schraube **AP** am Aufbaudeck **28A**.

DAS BAUERGBNIS



Die ersten beiden Doppellafetten sind am Aufbaudeck befestigt. Sie lassen sich dank der beweglichen Trägerplatte gekoppelt schwenken.