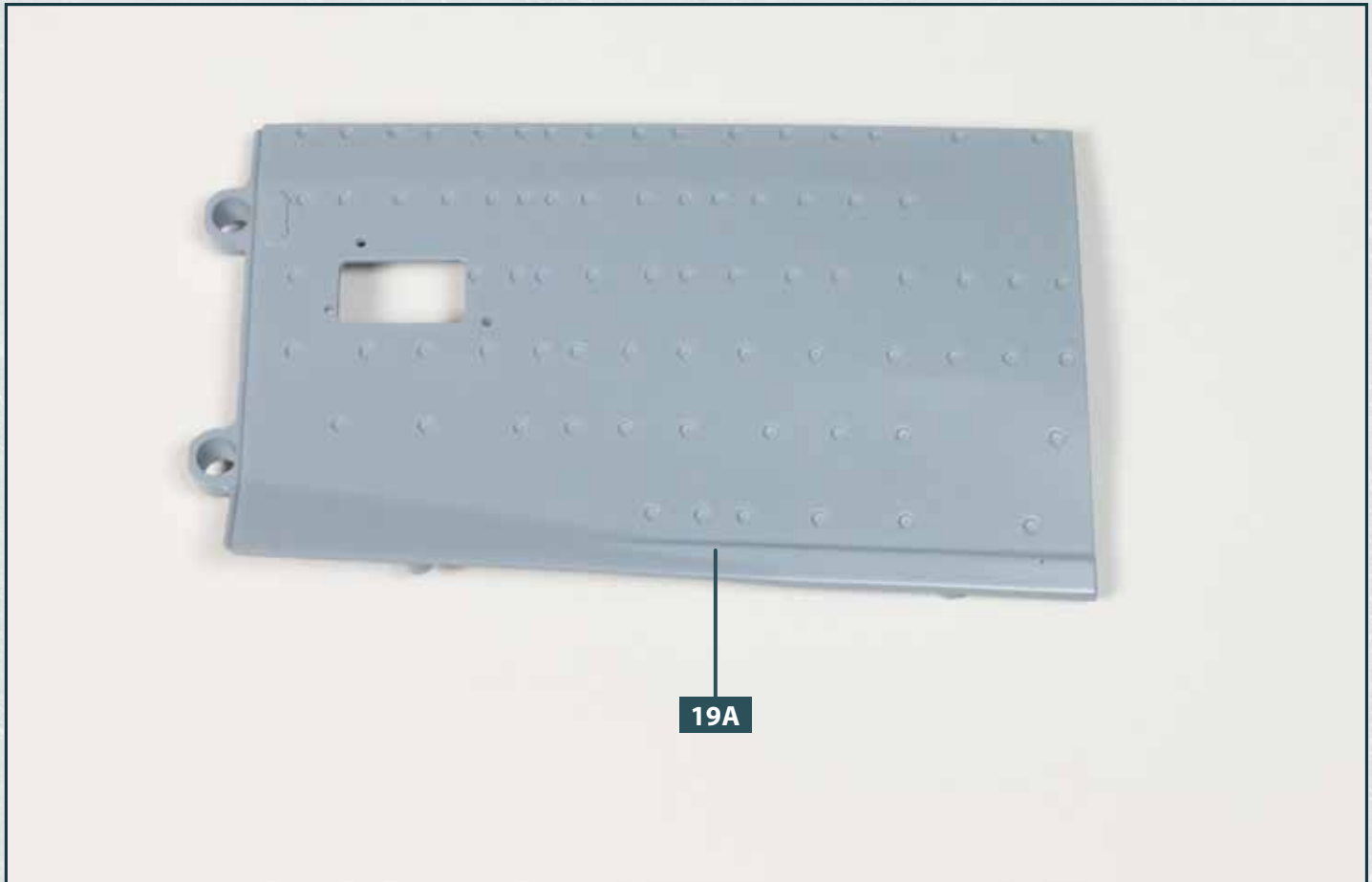
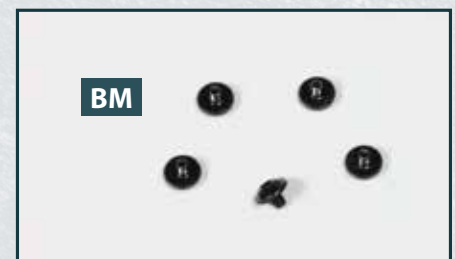


# Ein weiterer Rumpfabschnitt

Der nächste rechte obere Rumpfabschnitt wird an der Rumpfstruktur befestigt.

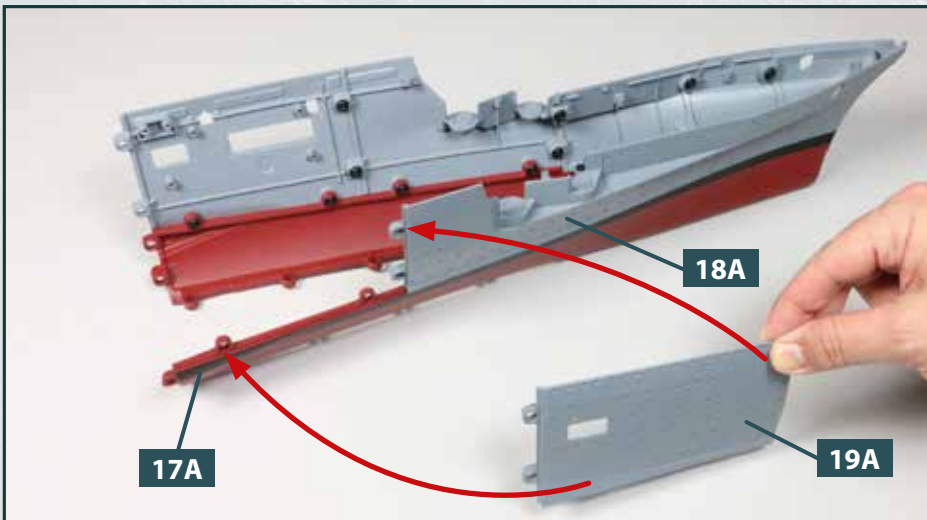


Ihre Bauteile im Überblick		
Teilenummer	Name	Material
19A	rechter oberer Rumpfabschnitt (Steuerbord)	Gussmetall

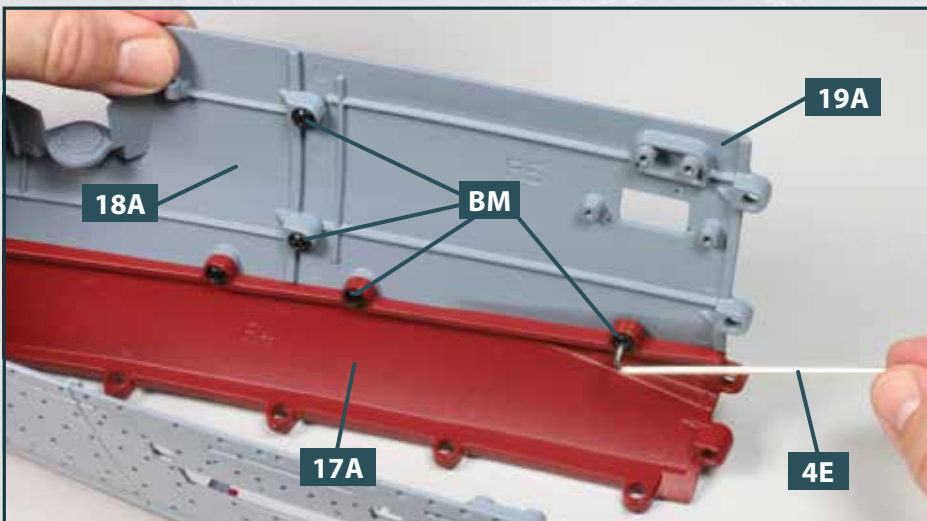


Schrauben		
Typ	Anzahl	Abmessungen
BM	4 + 1	2,6 x 3 x 7 mm

## SCHRITT 1 > Montage des Rumpfabschnitts



**1** Legen Sie die Rumpfstruktur auf Ihre Arbeitsplatte. Nehmen Sie den rechten oberen Rumpfabschnitt **19A** und führen Sie die vier Zapfen an dessen Vorder- und Unterseite zu den Aufnahmen am Rumpfabschnitt **18A** und am Kielabschnitt **17A**, wie es die beiden Pfeile exemplarisch andeuten.



**2** Befestigen Sie den Rumpfabschnitt **19A** mit je zwei Sechskantschrauben **BM** am Rumpfabschnitt **18A** und am Kielabschnitt **17A**. Verwenden Sie zum Eindrehen der Sechskantschrauben den Innensechskant **4E**.

## DAS BAUERGBNIS



Auf der Steuerbordseite der Rumpfstruktur wurde ein weiterer oberer Abschnitt befestigt.