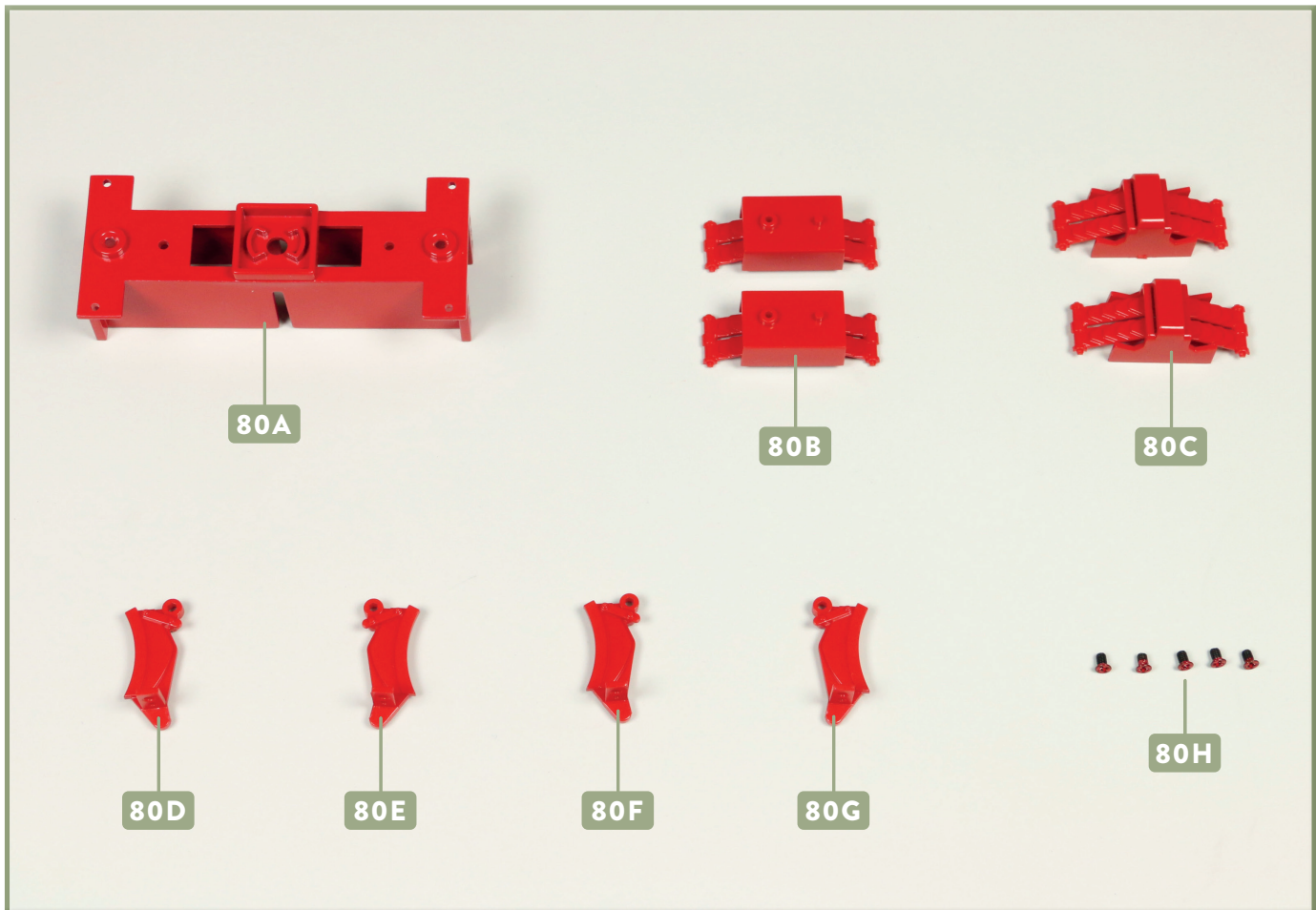


TENDER-DREHGESTELL (II)

Der Bau des ersten von zwei identischen Tender-Drehgestellen geht weiter: An der Drehgestellwiege werden Blattfedern und Bremsklötze befestigt. Anschließend wird die Drehgestellwiege am Drehgestellrahmen angebracht.



Ihre Bauteile im Überblick

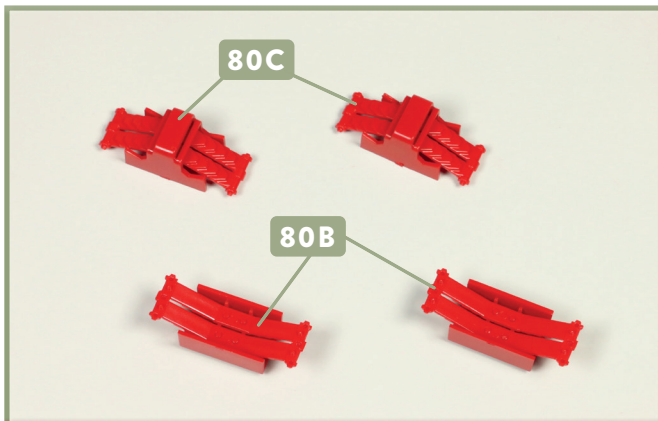
Teilenummer	Name	Material
80A	Drehgestellwiege	Zink
80B	zwei Blattfedern oben	ABS
80C	zwei Blattfedern unten	ABS
80D	Bremsklotz (A3)	ABS
80E	Bremsklotz (A2)	ABS
80F	Bremsklotz (B2)	ABS
80G	Bremsklotz (B3)	ABS
80H	fünf farbige Schrauben (eine als Ersatz)	Eisen



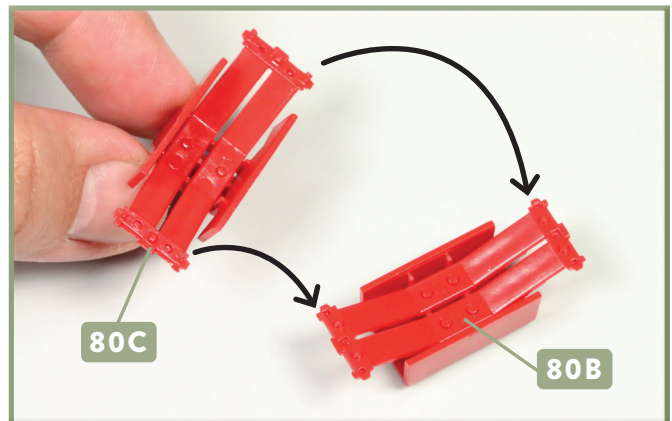
Schrauben

Typ	Anzahl	Abmessungen
GM	4 + 1	2,0 x 4 mm
IP	2 + 1	2,3 x 4 mm

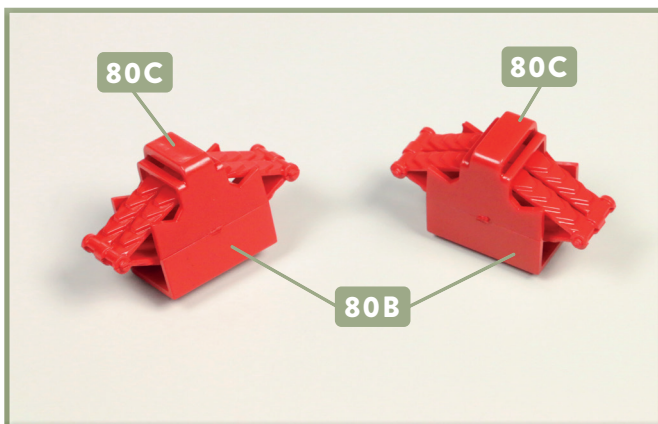
SCHRITT 1: Montage der Drehgestellwiege



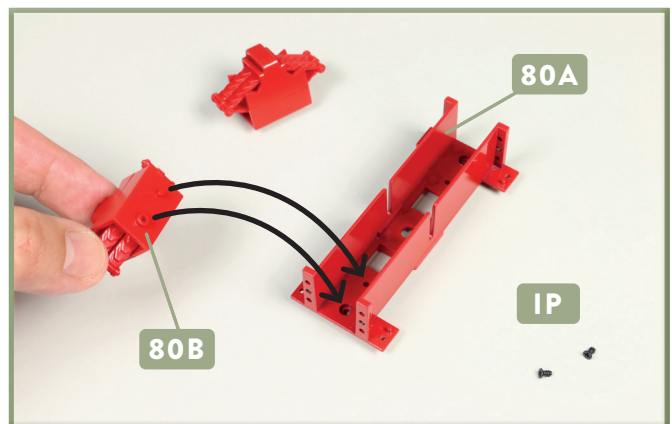
1 Legen Sie die beiden oberen und unteren Teile der Blattfedern **80B** und **80C** auf Ihre Arbeitsplatte.



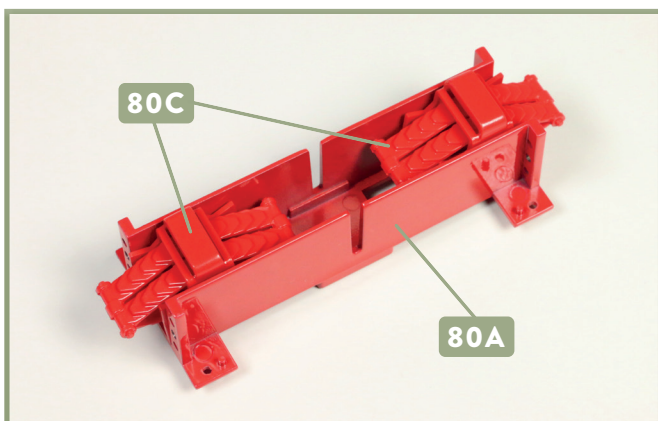
2 Nehmen Sie ein Blattfeder-Unterteil **80C** und versehen Sie die je drei Zapfen an den beiden Enden mit etwas Sekundenkleber. Fügen Sie die Zapfen in die Vertiefungen vom Blattfeder-Oberteil **80B** ein, wie es die Pfeile andeuten.



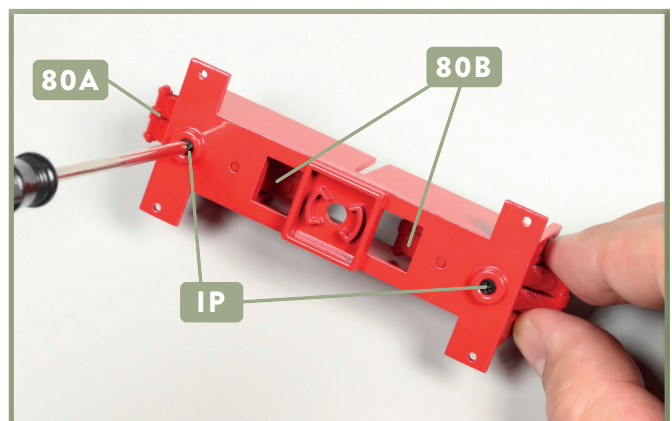
3 Wiederholen Sie den Vorgang und kleben Sie das Unterteil der zweiten Blattfeder **80C** auf das Oberteil **80B**.



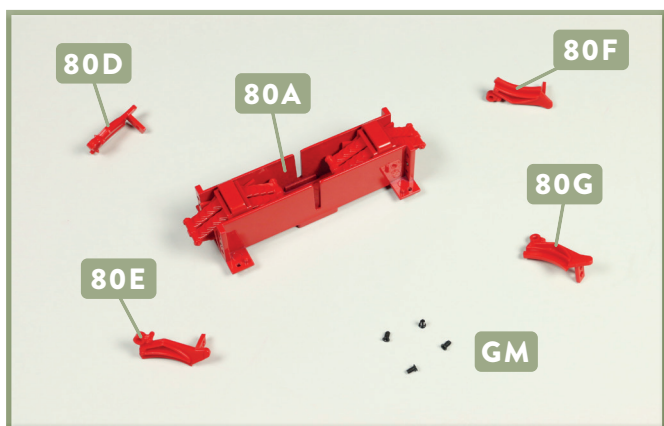
4 Legen Sie die Drehgestellwiege **80A** und zwei Schrauben **IP** bereit. Fügen Sie die Zapfen an der Unterseite der Blattfeder **80B** in die Aufnahmen der Wiege ein, wie es die Pfeile andeuten.



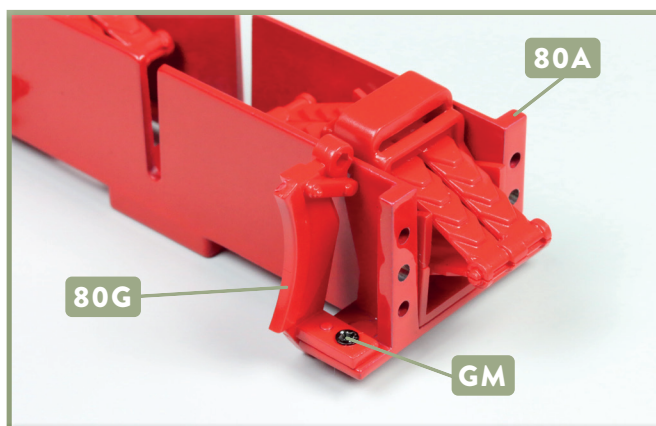
5 Am anderen Ende der Drehgestellwiege **80A** wird die zweite Blattfeder **80B/80C** eingefügt.



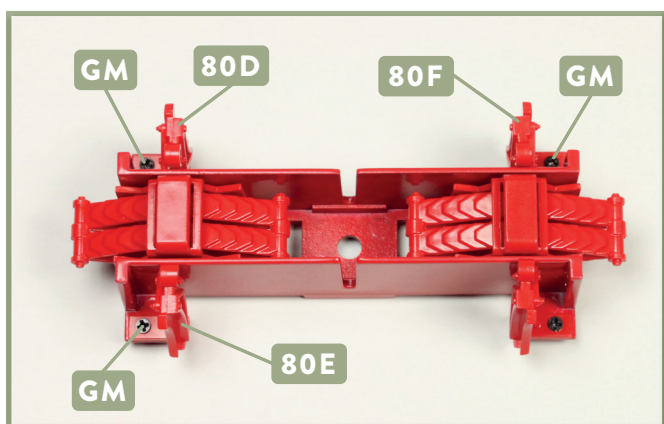
6 Halten Sie die Blattfedern **80B/80C** in Position und befestigen Sie sie an der Drehgestellwiege **80A**, indem Sie von unten je eine der Schrauben **IP** eindrehen.



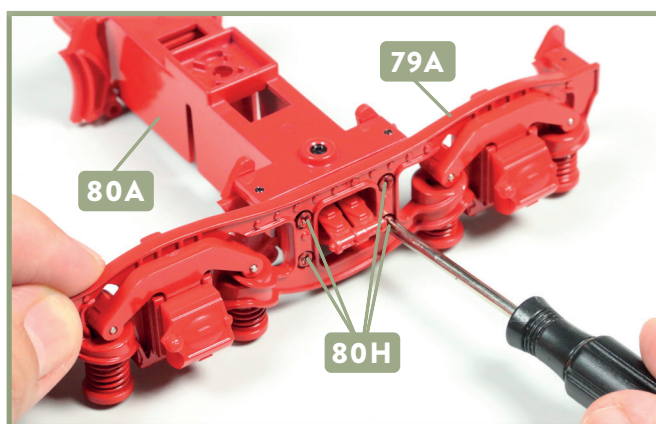
7 Positionieren Sie die vier Bremsklötze **80D**, **80E**, **80F** und **80G** um die Drehstellwiege **80A**, wie es das Foto zeigt. Legen Sie vier Schrauben **GM** bereit.



8 Setzen Sie den Bremsklotz **80G** auf den Vorsprung der Drehstellwiege **80A** und befestigen Sie ihn mit einer der Schrauben **GM**, wie abgebildet.

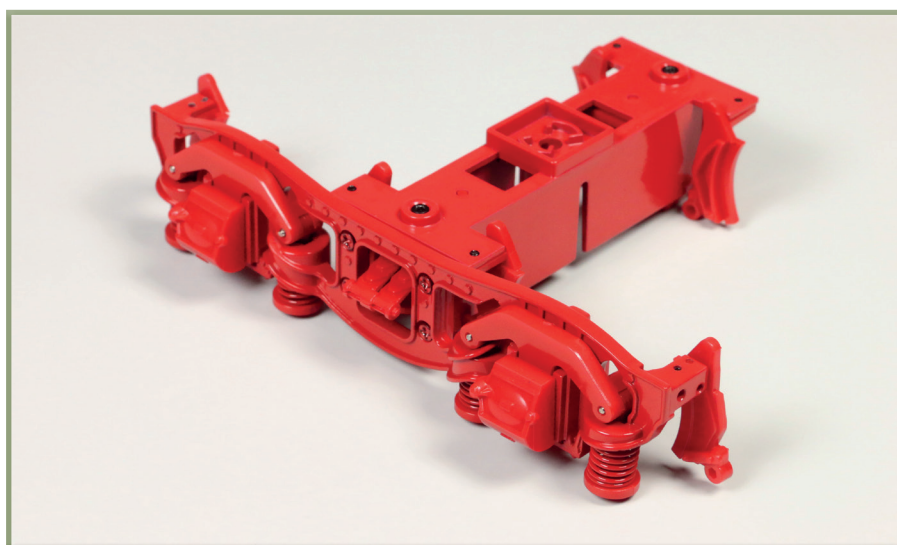


9 Die anderen drei Bremsklötze **80D**, **80E** und **80F** werden an den anderen Vorsprüngen der Drehstellwiege **80A** mit je einer der Schrauben **GM** fixiert.



10 Nehmen Sie den linken Drehgestellrahmen **79A**, setzen Sie ihn auf das eine Ende der Drehstellwiege **80A** und befestigen Sie ihn mit vier rot gefärbten Schrauben **80H**.

DAS BAUERGBNIS



Die Drehstellwiege wurde mit Bremsklötzen und Blattfedern versehen und ist am linken Drehgestellrahmen befestigt.