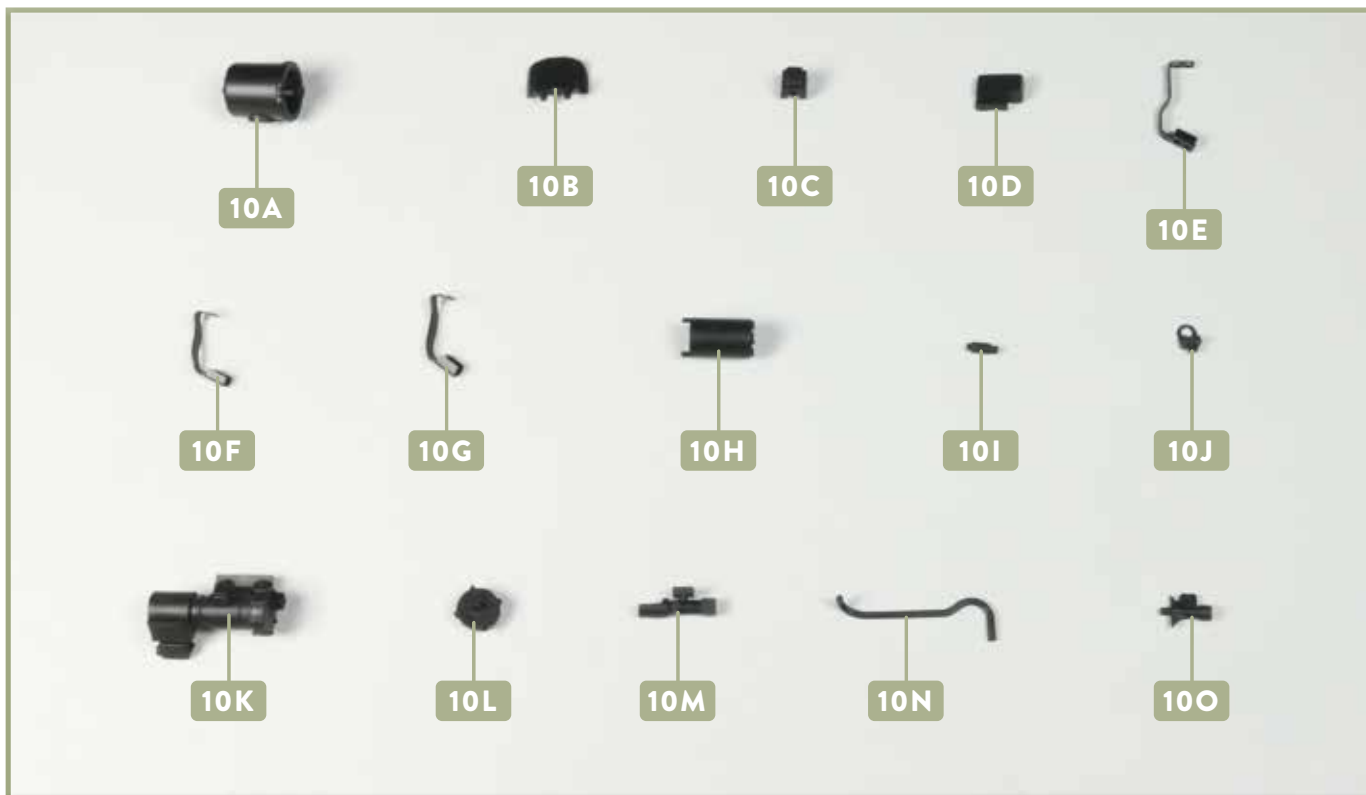


DER TURBOGENERATOR

Der Zusammenbau der Speisepumpe beginnt. Der Turbogenerator entsteht aus drei Teilen. Drei weitere Abstandhalter werden an der Rauchkammer angebracht.



Ihre Bauteile im Überblick

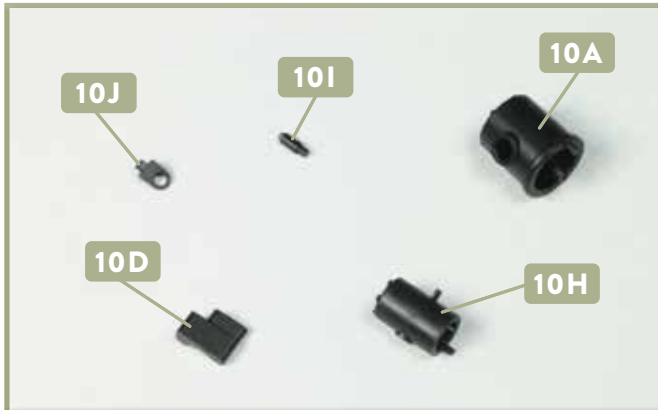
Teilenummer	Name	Material
10A	Niederdruckzylinder der Speisepumpe	ABS
10B	Trittstufe	ABS
10C	Abdeckung	ABS
10D	Regler der Speisepumpe	ABS
10E	linker vorderer Abstandhalter	Stahl
10F	linker mittlerer Abstandhalter	Stahl
10G	linker hinterer Abstandhalter	Stahl
10H	Hochdruckzylinder der Speisepumpe	ABS
10I	Hilfssteuerkolben	ABS
10J	Deckel	ABS
10K	Turbogenerator	ABS
10L	Bodenteil des Turbogenerators	ABS
10M	Basis der Dampfleitung	ABS
10N	Dampfleitung	ABS
10O	Vorderteil des Turbogenerators	ABS



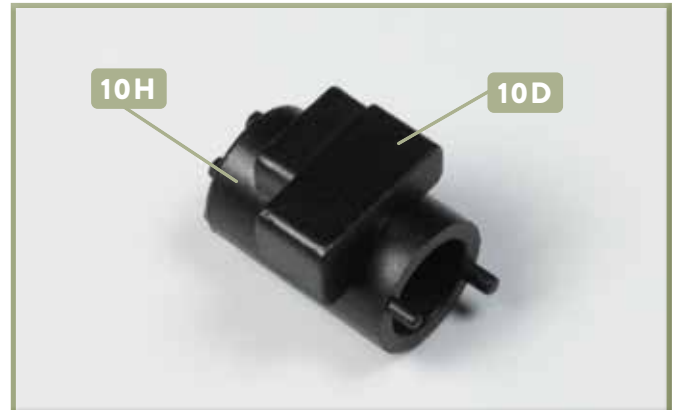
Schrauben

Typ	Anzahl	Abmessungen
EM	4 + 1	1,5 x 3 mm
EP	2 + 1	1,7 x 3,5 mm

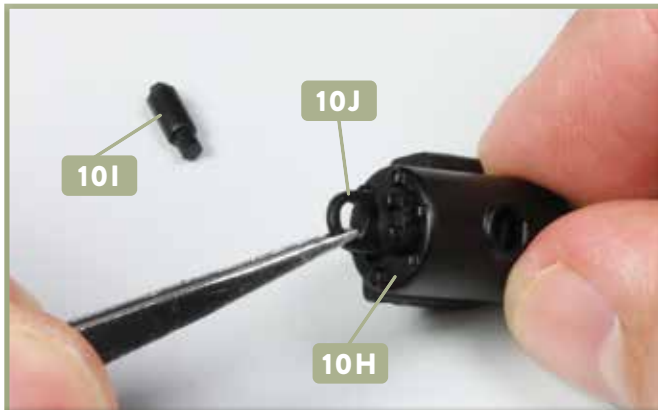
SCHRITT 1: Zusammenbau der Speisepumpe und einer Dampfleitung



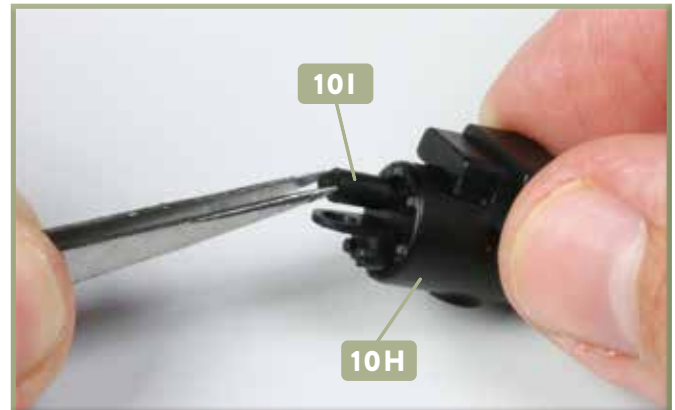
1 Legen Sie die ersten Teile für die Speisepumpe bereit: den Niederdruckzylinder **10A**, den Hochdruckzylinder **10H**, den Regler **10D**, den Hilfssteuerkolben **10I** und den Deckel **10J**.



2 Befestigen Sie den Regler **10D** am Hochdruckzylinder **10H**. Es handelt sich um eine Steckverbindung.



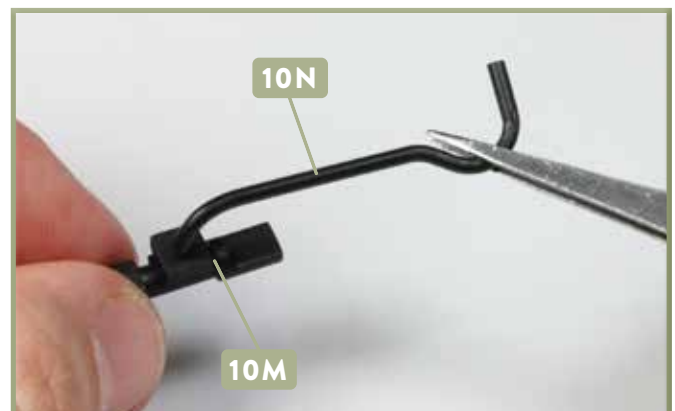
3 Als Nächstes wird der Deckel **10J** oben am Hochdruckzylinder **10H** angebracht – ebenfalls eine Steckverbindung.



4 Nehmen Sie den Hilfssteuerkolben **10I** und fügen Sie seinen längeren Zapfen in die Bohrung oben am Hochdruckzylinder **10H** ein, wie abgebildet.



5 Drücken Sie die Zapfen unten am Hochdruckzylinder **10H** vorsichtig in die zwei Aufnahmen am Niederdruckzylinder **10A** hinein. Der Weiterbau der Speisepumpe erfolgt mit der 11. Bauanleitung.

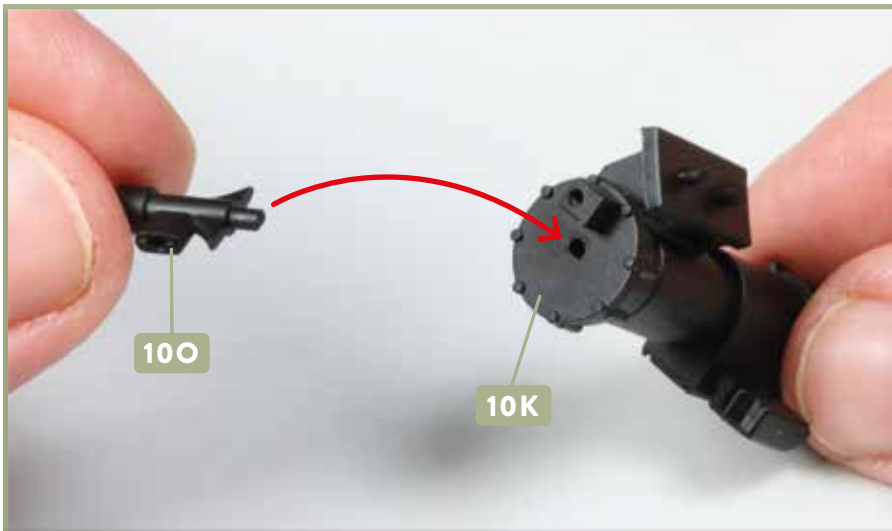


6 Versehen Sie den Zapfen am Ende der Dampfleitung **10N** mit etwas Sekundenkleber. Fixieren Sie die Leitung im Sackloch der Basis **10M**. Legen Sie die Baugruppe anschließend beiseite.

SCHRITT 2: Der Turbogenerator entsteht



1 Legen Sie die drei Teile für den Turbogenerator bereit: den Turbogenerator **10K**, das Bodenteil **10L** und das Vorderteil **10O**. Versehen Sie den Zapfen vom Bodenteil **10L** mit etwas Klebstoff und fügen Sie ihn in die Bohrung am Turbogenerator **10K** ein, wie angedeutet.

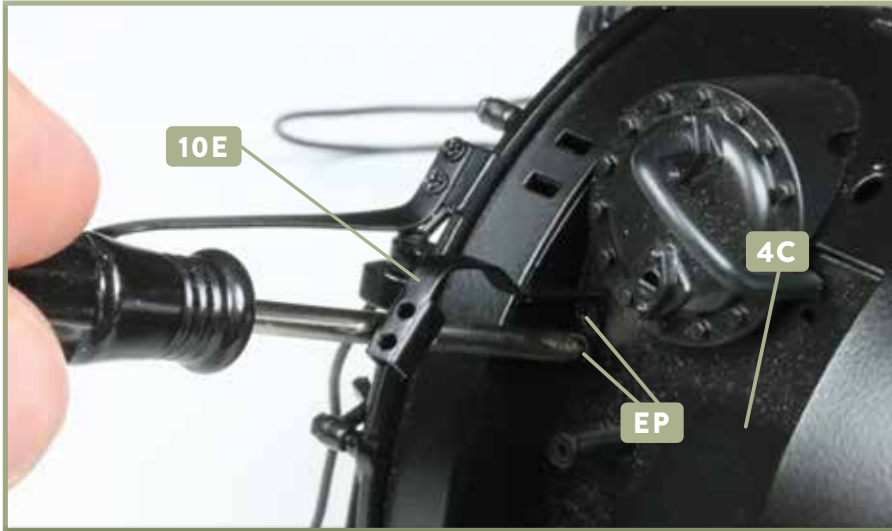


2 Drehen Sie den Turbogenerator **10K** um. Versehen Sie den Zapfen vom Vorderteil **10O** mit etwas Sekundenkleber und fixieren Sie ihn in der Bohrung des Turbogenerators, wie angedeutet.

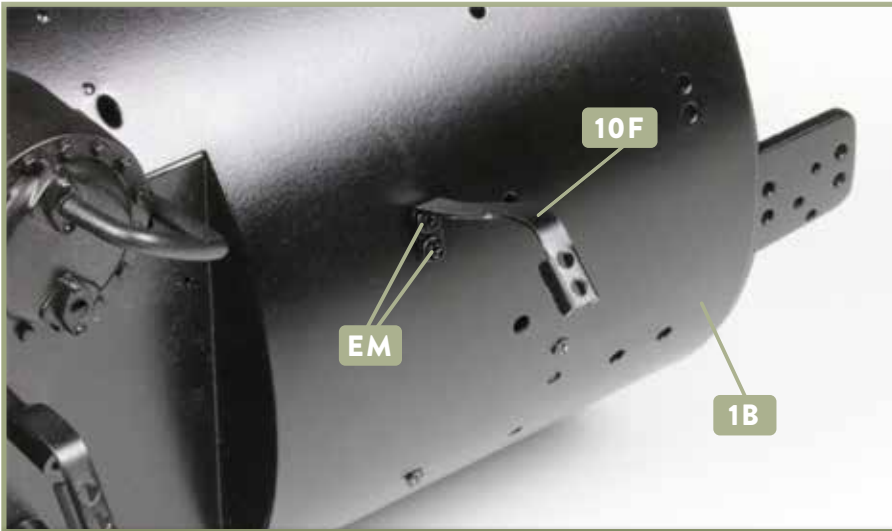


3 Das Vorderteil **10O** ist am Turbogenerator **10K** angebracht. Legen Sie die Baugruppe beiseite, sie wird erst in der folgenden Bauanleitung wieder benötigt.

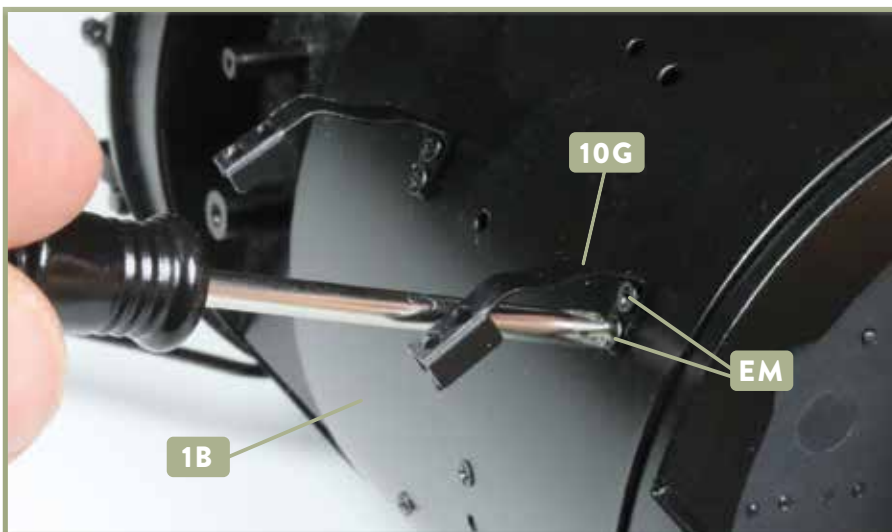
SCHRITT 3: Drei weitere Abstandhalter montieren



1 Stellen Sie die Rauchkammer-Baugruppe so auf Ihre Arbeitsplatte, dass Sie Zugriff auf deren linke Seite haben. Nehmen Sie den linken vorderen Abstandhalter **10E**, platzieren Sie ihn auf der linken Rauchkammernische **4C** und befestigen Sie ihn mit zwei Schrauben **EP**, wie abgebildet.

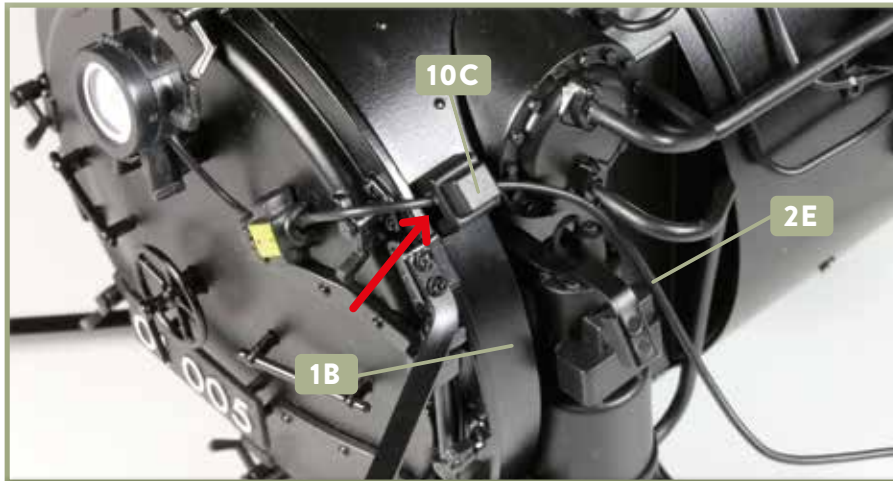


2 Etwas weiter hinten wird der mittlere Abstandhalter **10F** auf der linken Seite der Rauchkammer **1B** aufgesetzt und mit zwei Schrauben **EM** befestigt.

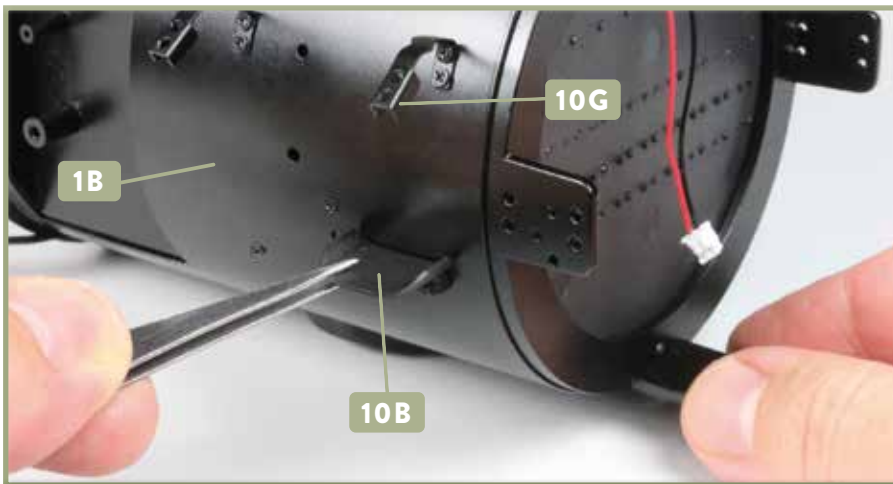


3 Als Letztes ist der linke hintere Abstandhalter **10G** an der Reihe: Er wird im hinteren Bereich auf der Rauchkammer **1B** platziert und mit zwei Schrauben **EM** fixiert.

SCHRITT 4: Anbringen einer Abdeckung und einer Trittstufe



1 Führen Sie das Kabel der Loklaterne **2E** zur linken Seite der Rauchkammer **1B**. Nemen Sie die Abdeckung **10C** zur Hand und versehen Sie deren zwei Zapfen mit etwas Sekundenkleber. Platzieren Sie die Abdeckung über dem Kabel (Pfeil) und fixieren Sie diese in den beiden länglichen Bohrungen ganz vorne links an der Rauchkammer.



2 Geben Sie etwas Klebstoff auf die beiden Zapfen an der Trittstufe **10B**. Befestigen Sie das Bauteil in den beiden Löchern, die sich hinten auf der linken Seite der Rauchkammer **1B** befinden (unterhalb des zuletzt angebrachten Abstandhalters **10G**, wie abgebildet).

DAS BAUERGBNIS



An der Rauchkammer-Baugruppe sind weitere Teile angebracht: drei Abstandhalter, eine Abdeckung und eine Trittstufe. Weitere Baugruppen (nicht abgebildet) sind zusammengebaut und werden mit der nächsten Bauanleitung am Modell befestigt.