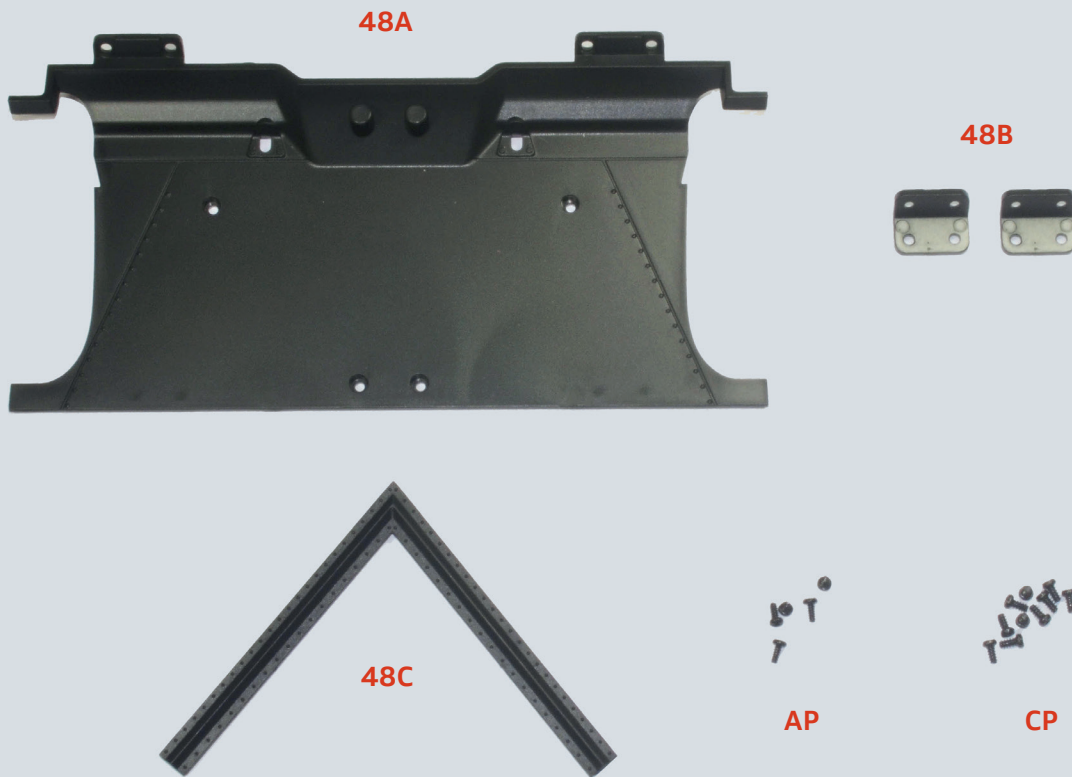


DIE HINTERE SCHOTTWAND

In dieser Bauphase verbinden Sie die hintere Schottwand mit dem Boden des Innenraums.

BAUTEILE IM ÜBERBLICK:



48A Hintere Schottwand des Innenraums

48B Halterungen (x2)

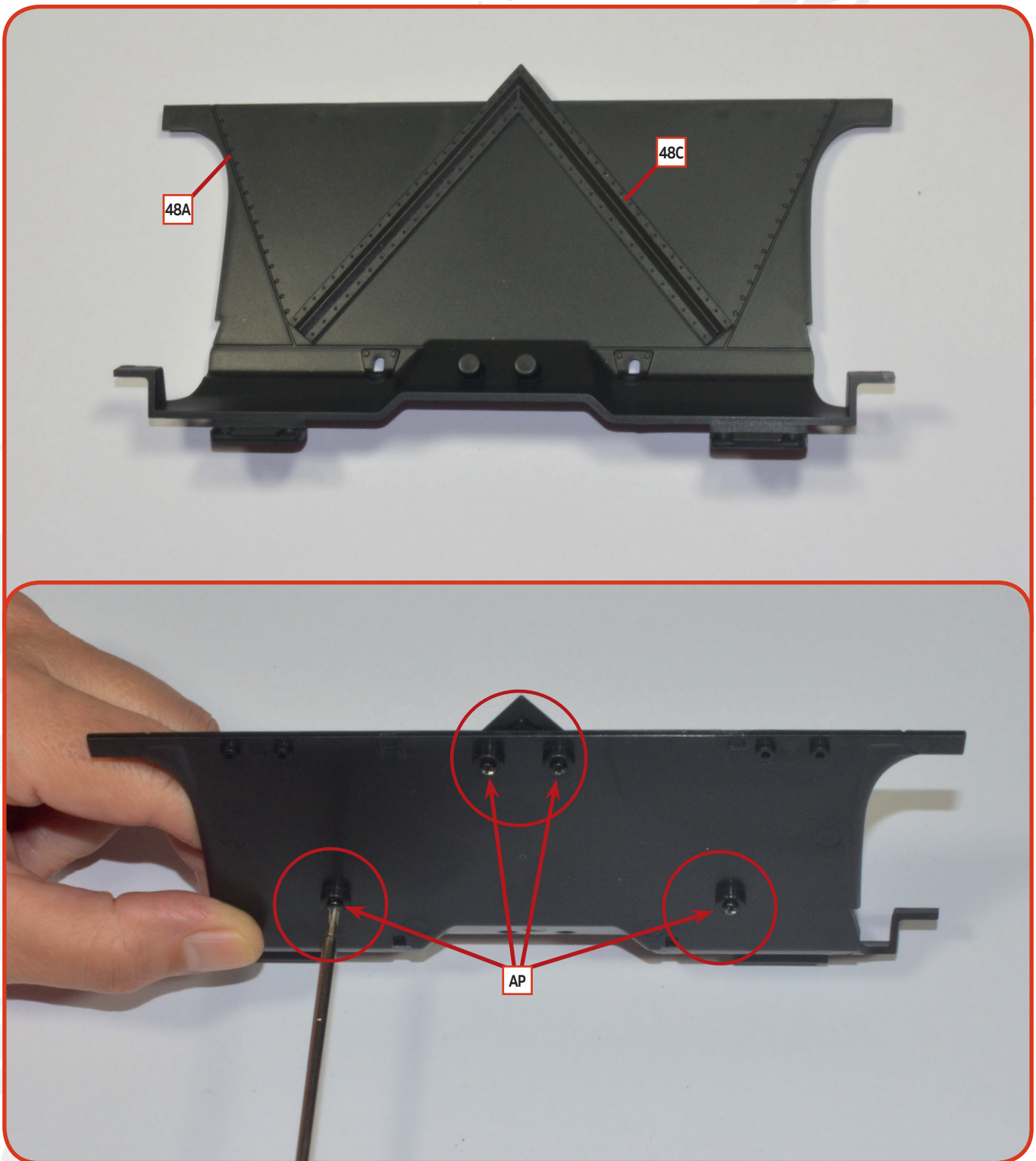
48C V-Träger

Schrauben

AP fünf Schrauben (1.7 x 4 mm)

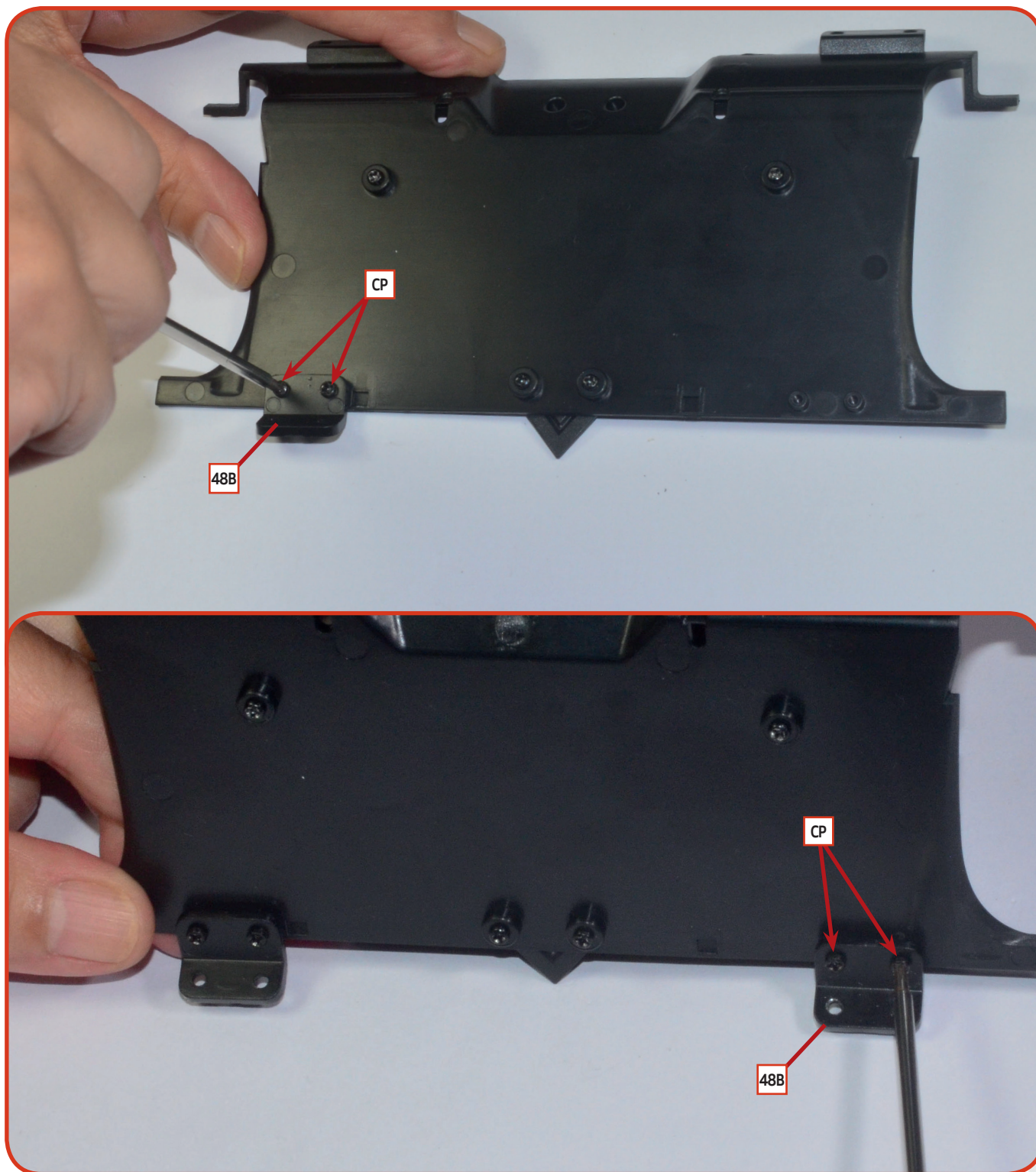
CP zehn Schrauben (2 x 4 mm)



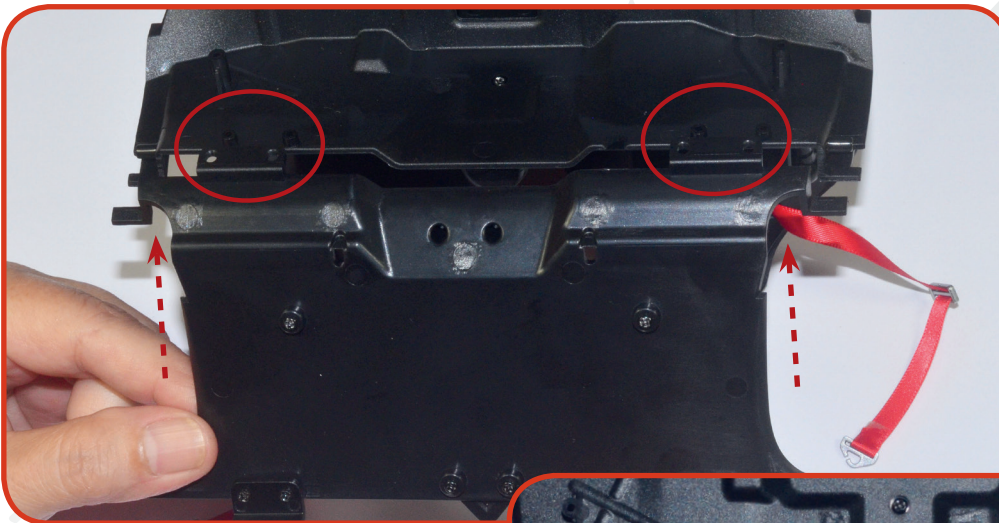


01 Bringen Sie den V-Träger **48C** an der Oberseite der Schottwand **48A** an, indem Sie die Teile wie gezeigt ausrichten. Befestigen Sie die Teile mit vier Schrauben **AP** in den angegebenen Löchern, die Sie an der Unterseite der Schottwand festziehen.

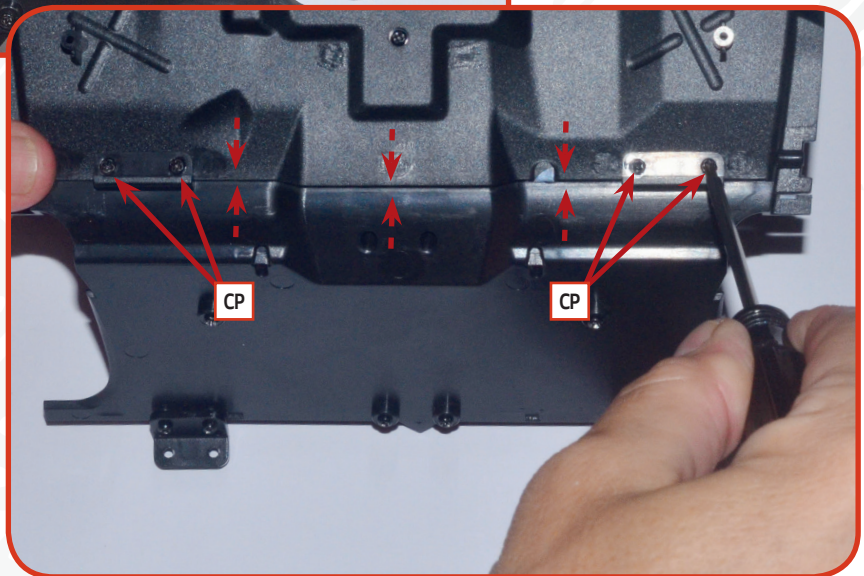
BAUANLEITUNG



02 Bringen Sie die beiden Halterungen **48B** in den entsprechenden Aussparungen an der Oberkante der unteren Stirnseite der Schottwand an. Vergewissern Sie sich, dass sie wie auf dem Foto gezeigt ausgerichtet sind und befestigen Sie sie mit vier Schrauben **CP** (zwei pro Halterung).



03 Heben Sie nun den Boden des Innenraums an und setzen Sie die hintere Schottwand an der markierten Stelle ein. Richten Sie die Teile wie abgebildet aus, sodass die vier Aussparungen an der Schottwand mit den entsprechenden gebohrten Stiften an der Unterseite des Bodens übereinstimmen. Ziehen Sie vier Schrauben **CP** in den markierten Löchern fest, um die Bauteile miteinander zu verbinden.



DAS ERGEBNIS

So sieht der Boden des Innenraums nach dem Einbau der hinteren Schottwand aus.

