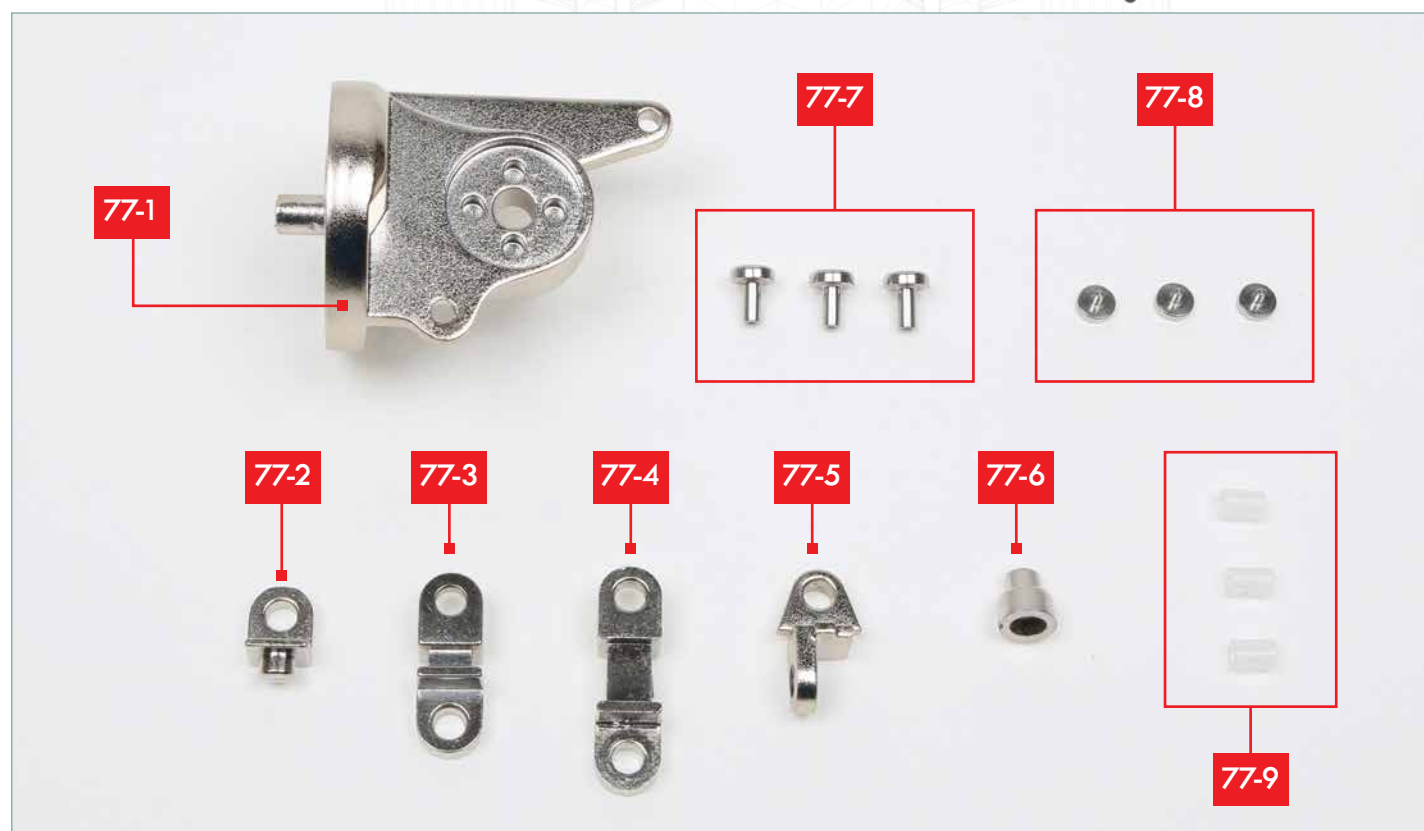
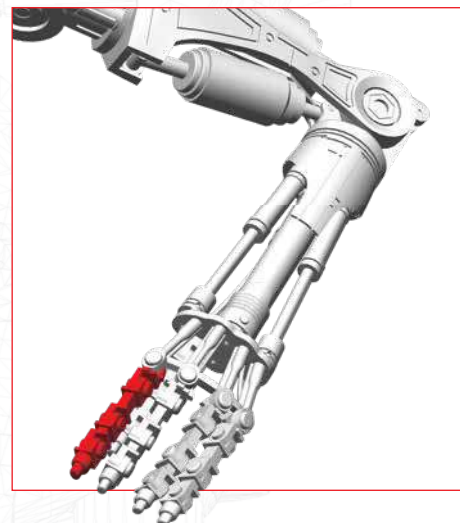


L'INDEX DE LA MAIN GAUCHE

Avec ce guide de montage, vous allez assembler le premier doigt articulé de la main gauche.



Photos non contractuelles.

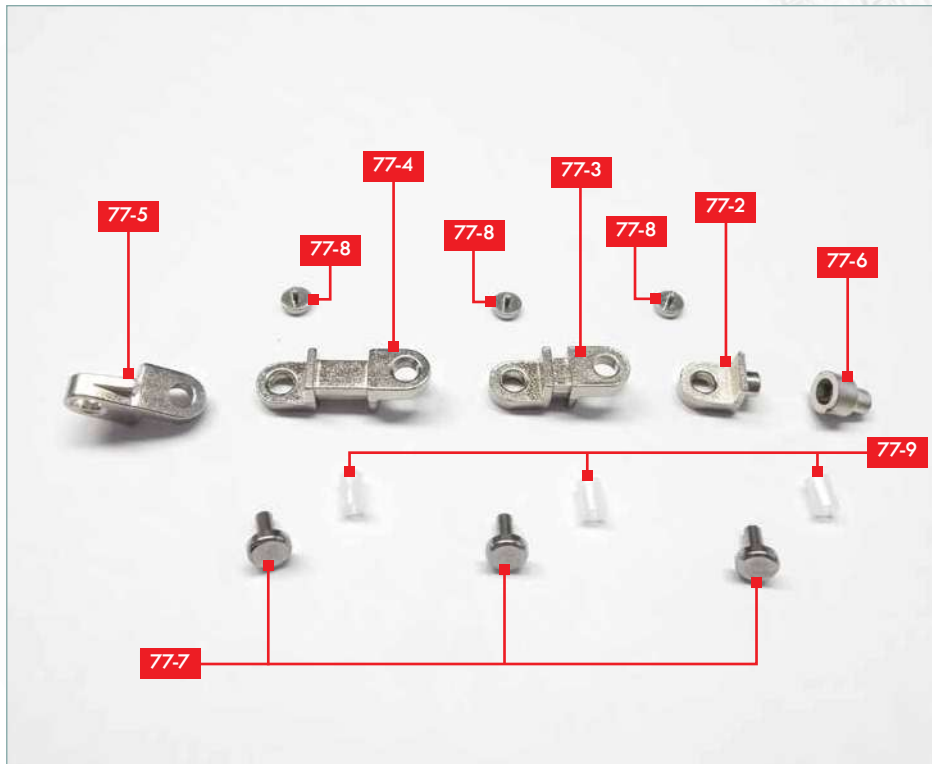
LES PIÈCES FOURNIES

77-1	Pièce de jonction du bras gauche A	77-6	Pièce de l'index gauche A
77-2	Pièce de l'index gauche B	77-7	Connecteurs A (x 3)
77-3	Pièce de l'index gauche C	77-8	Connecteurs B (x 3)
77-4	Pièce de l'index gauche D	77-9	Manchons en plastique (x 3)
77-5	Pièce de l'index gauche E		

MUNISSEZ-VOUS ÉGALEMENT :

de super-glu*, de piques (ou de cure-dents), d'un serre-joint et d'une pince brucelles.

* Produit irritant à utiliser avec précaution. Travaillez dans une pièce aérée et évitez d'en respirer les vapeurs.



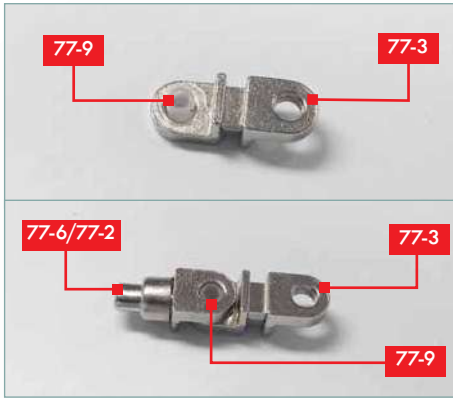
ÉTAPE 1

Posez sur votre plan de travail les pièces de l'index gauche A à E **77-6**, **77-2**, **77-3**, **77-4** et **77-5**, dans cet ordre, les trois connecteurs A **77-7**, B **77-8** et les trois manchons en plastique **77-9**, comme sur la photo.



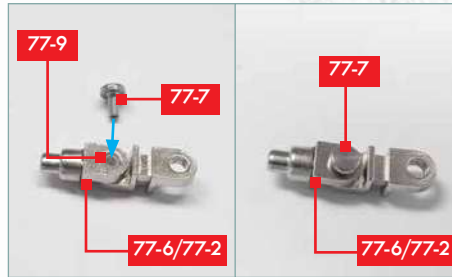
ÉTAPE 2

Insérez la cheville de la pièce **77-2** dans le trou de la pièce **77-6** pour tester l'assemblage. Puis, avec une pique, appliquez une minuscule goutte de super glu sur la cheville de la pièce **77-2** et insérez-la dans la cavité de la pièce **77-6**. Maintenez les deux pièces ensemble quelques minutes avec un serre-joint, le temps que la glu sèche.



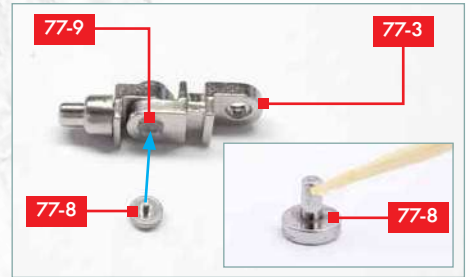
ÉTAPE 3

Insérez un des manchons **77-9** dans le trou le plus bas de la pièce de l'index gauche **C 77-3** (photo du haut). Puis enfillez sur le manchon **77-9** l'assemblage **77-6/77-2** (photo du bas).



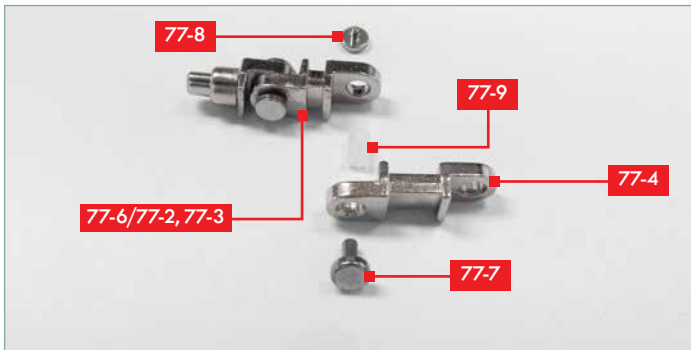
ÉTAPE 4

Prenez un des connecteurs A **77-7** et insérez-le dans le manchon **77-9** qui traverse l'assemblage **77-6/77-2**.



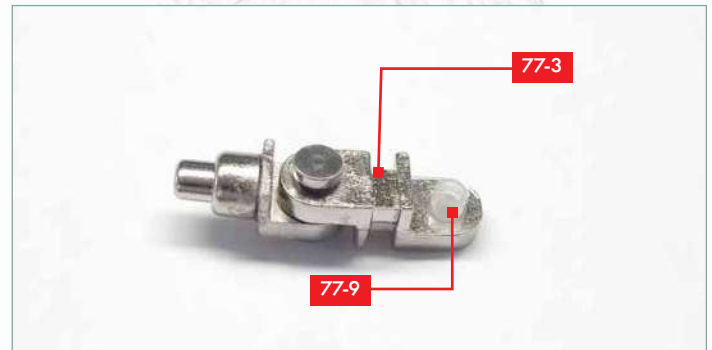
ÉTAPE 5

Prenez un des connecteurs B **77-8** et, avec une pique, appliquez une minuscule goutte de super glu sur l'extrémité de sa tige. Insérez le connecteur B **77-8** encoffré dans le manchon **77-9**. Maintenez les deux pièces ensemble quelques minutes avec un serre-joint, le temps que la colle sèche.



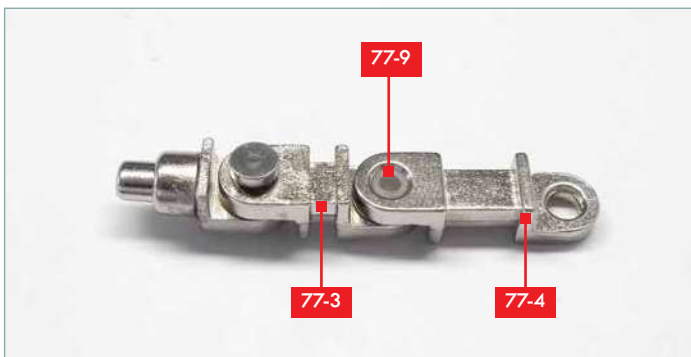
ÉTAPE 6

Posez sur votre plan de travail l'assemblage **77-6/77-2, 77-3**, la pièce de l'index gauche **D 77-4**, un connecteur A **77-7**, un connecteur B **77-8** et un manchon **77-9**.



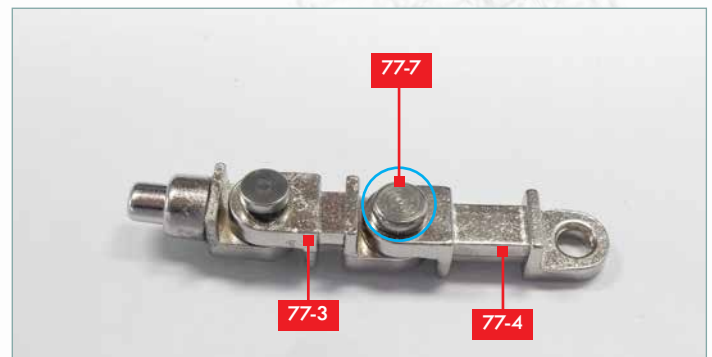
ÉTAPE 7

Insérez le manchon **77-9** dans le trou de la pièce de l'index gauche **C 77-3**.



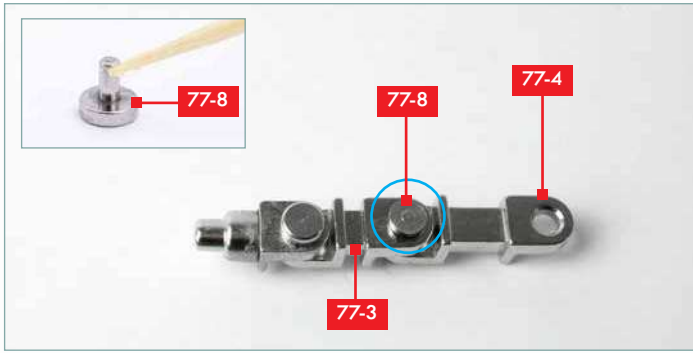
ÉTAPE 8

Enfilez la pièce de l'index gauche **D 77-4** sur le manchon **77-9**.



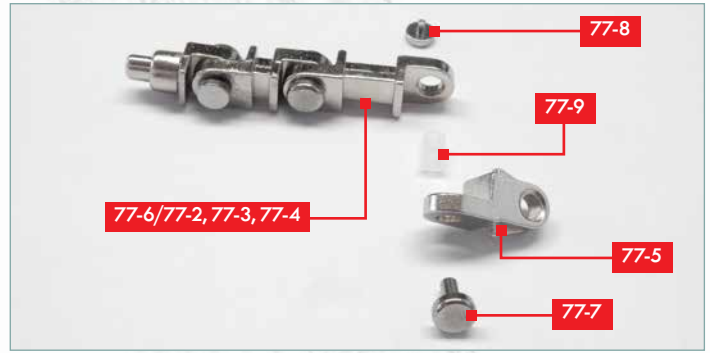
ÉTAPE 9

Insérez le connecteur A **77-7** dans le manchon **77-9** qui traverse la pièce de l'index gauche **D 77-4**.



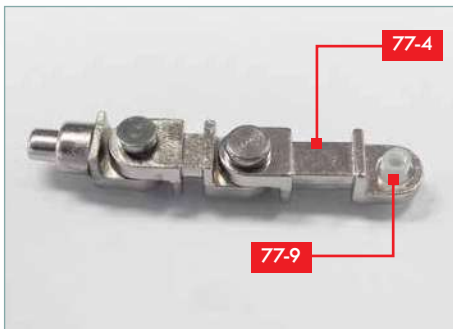
ÉTAPE 10

Prenez le connecteur B **77-8** et, avec une pique, appliquez une minuscule goutte de super glu sur l'extrémité de sa tige. Retournez le montage (dessus/dessous) et insérez le connecteur B **77-8** encollé dans le manchon **77-9** qui traverse la pièce de l'index gauche C **77-3**. Maintenez les deux pièces ensemble quelques minutes avec un serre-joint, le temps que la colle sèche.



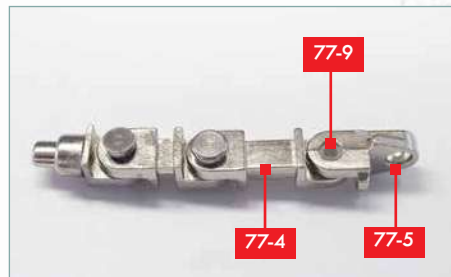
ÉTAPE 11

Posez sur votre plan de travail l'assemblage composé de **77-6/77-2, 77-3, 77-4**. Prenez également la pièce de l'index gauche E **77-5**, les connecteurs A **77-7** et B **77-8** restants, ainsi que le dernier manchon **77-9**.



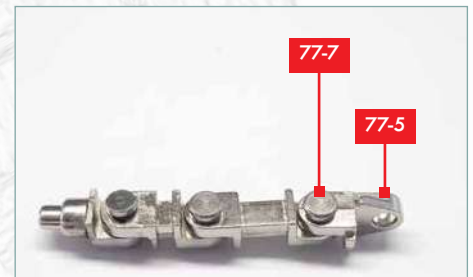
ÉTAPE 12

Insérez le manchon **77-9** dans le trou de la pièce de l'index gauche D **77-4**.



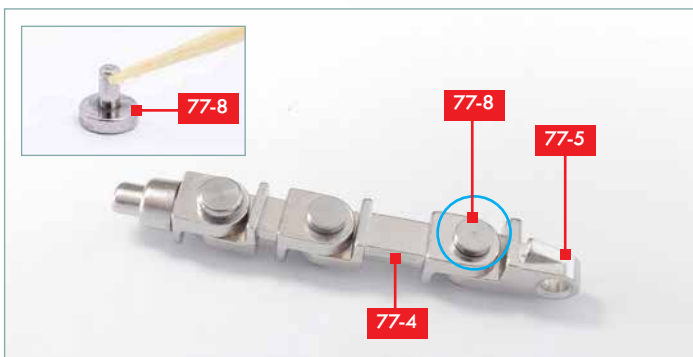
ÉTAPE 13

Enfilez la pièce de l'index gauche E **77-5** sur le manchon **77-9**.



ÉTAPE 14

Insérez le connecteur A **77-7** dans le manchon **77-9** qui traverse la pièce de l'index gauche E **77-5**.



ÉTAPE 15

Prenez le connecteur B **77-8** et, avec une pique, appliquez une minuscule goutte de super glu sur l'extrémité de sa tige. Retournez le montage (dessus/dessous) et insérez le connecteur B **77-8** encollé dans le manchon qui traverse la pièce de l'index gauche D **77-4**. Maintenez les deux pièces ensemble quelques minutes avec un serre-joint, le temps que la colle sèche.



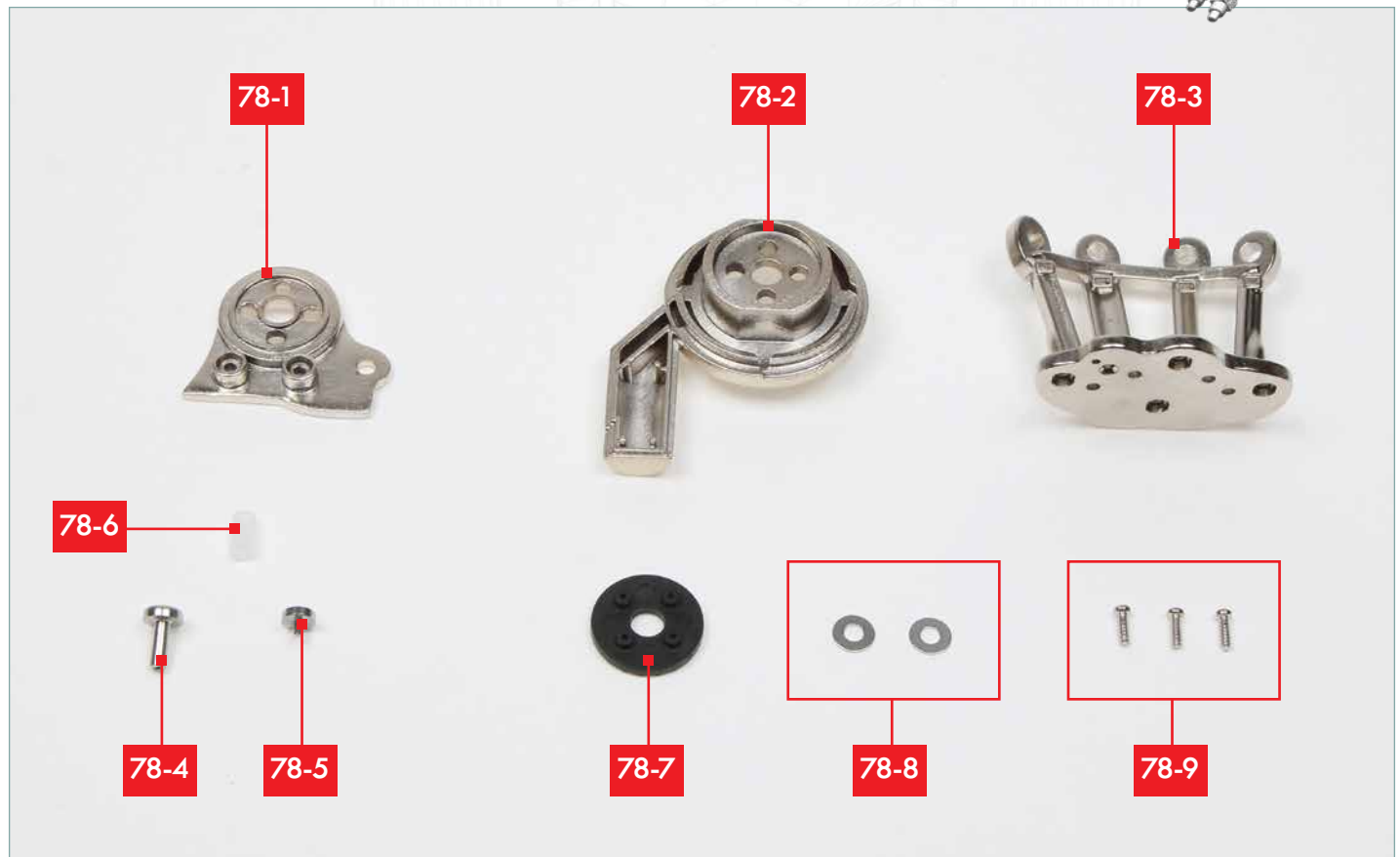
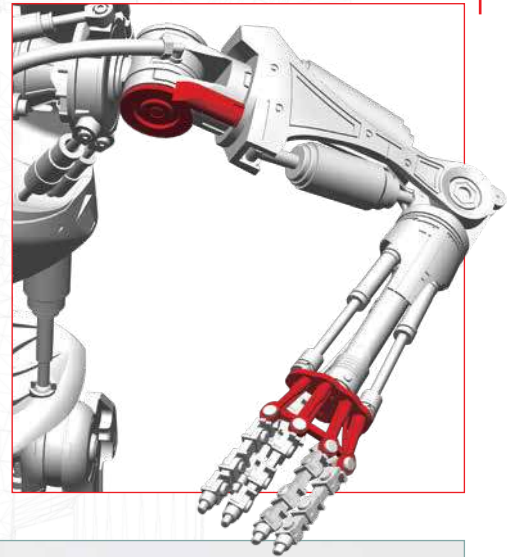
AVANCEMENT

Avec ce guide de montage, vous avez assemblé le premier doigt articulé de la main gauche de votre Terminator T-800. Conservez-le soigneusement jusqu'à ce que vous en ayez besoin. Rangez également la pièce de jonction du bras gauche A **77-1**, vous l'utiliserez avec le prochain guide de montage.



LA MAIN GAUCHE (2), L'ÉPAULE GAUCHE (3) ET LE BRAS GAUCHE (4)

Avec ce guide de montage, vous allez fixer le doigt assemblé avec le guide montage 77 à la paume de la main gauche, puis vous continuerez le montage de l'épaule et du coude gauches.



Photos non contractuelles.

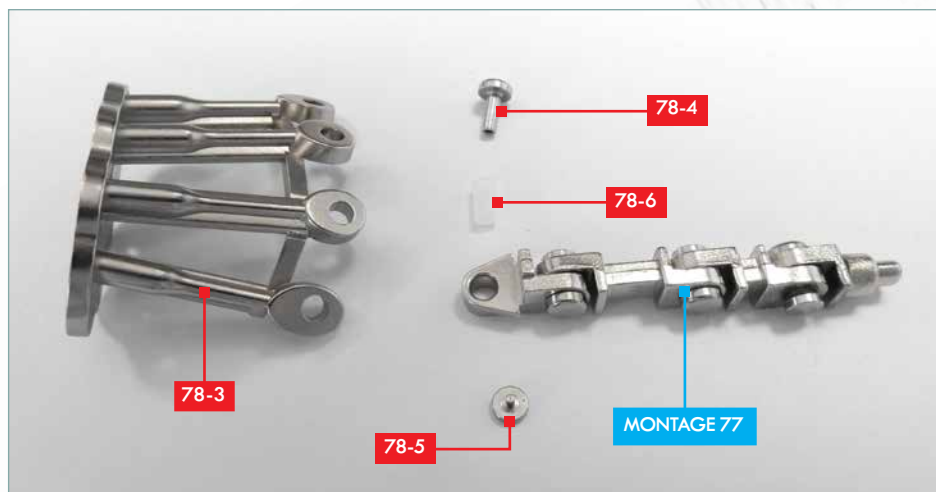
LES PIÈCES FOURNIES

78-1	Pièce de jonction du bras gauche B	78-6	Manchon en plastique
78-2	Pièce du haut du bras gauche	78-7	Rondelle en caoutchouc
78-3	Paume de la main gauche	78-8	Rondelles métalliques (x 2)
78-4	Connecteur A	78-9	Vis PB - 2 x 6 mm (2 + 1 en réserve)
78-5	Connecteur B		

MUNISSEZ-VOUS ÉGALEMENT :

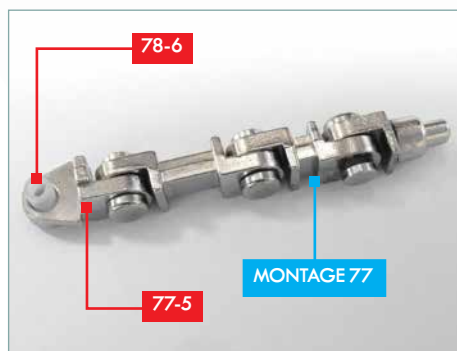
d'un tournevis cruciforme fin, de super-glu*, de piques (ou de cure-dents), d'un serre-joint et d'une pince brucelles.

* Produit irritant à utiliser avec précaution. Travaillez dans une pièce aérée et évitez d'en respirer les vapeurs.



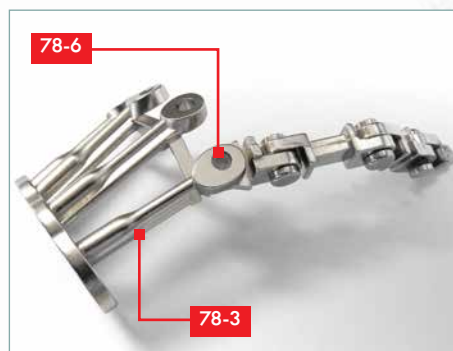
ÉTAPE 1

Posez sur votre plan de travail la paume de la main gauche **78-3**, le doigt assemblé avec le guide de montage 77, le connecteur A **78-4**, le connecteur B **78-5** et le manchon en plastique **78-6**.



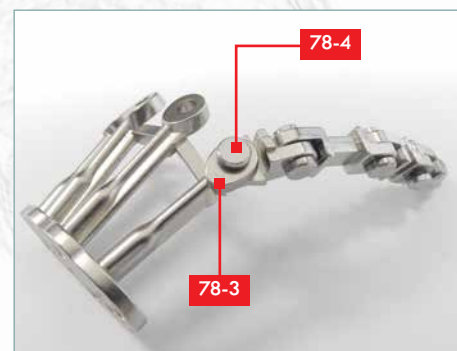
ÉTAPE 2

Insérez le manchon **78-6** dans le trou de la pièce **77-5** du doigt assemblé avec le guide de montage 77.



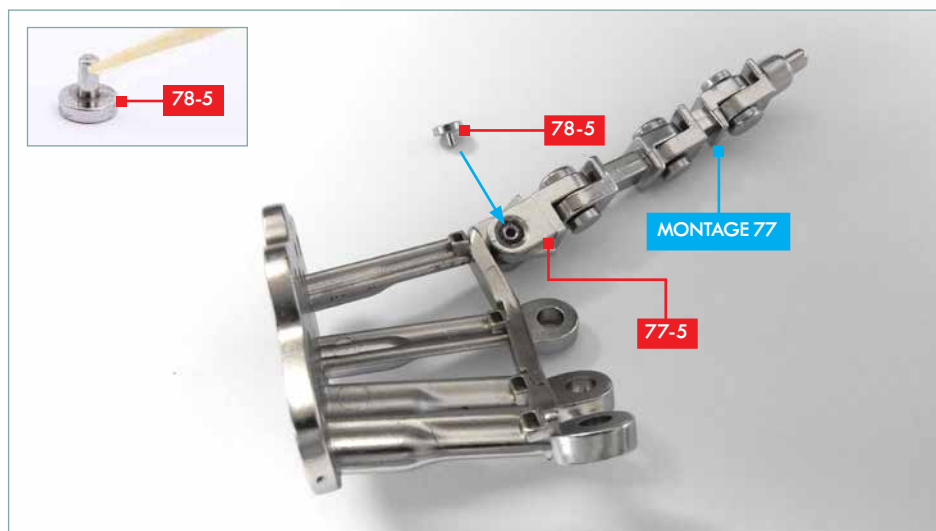
ÉTAPE 3

Par en dessous, insérez le manchon **78-6** dans le trou de la paume **78-3**, comme montré sur la photo.



ÉTAPE 4

Insérez le connecteur A **78-4** dans le manchon à travers la paume **78-3**.



ÉTAPE 5

Prenez le connecteur B **78-5** et, avec une pique, appliquez une minuscule goutte de super glu sur l'extrémité de sa tige. Retournez votre montage en cours (dessus/dessous) et insérez le connecteur B **78-5** encollé dans le manchon à travers la pièce de l'index **77-5** assemblé avec le guide de montage 77. Maintenez l'ensemble avec un serre-joint, le temps que la colle sèche.



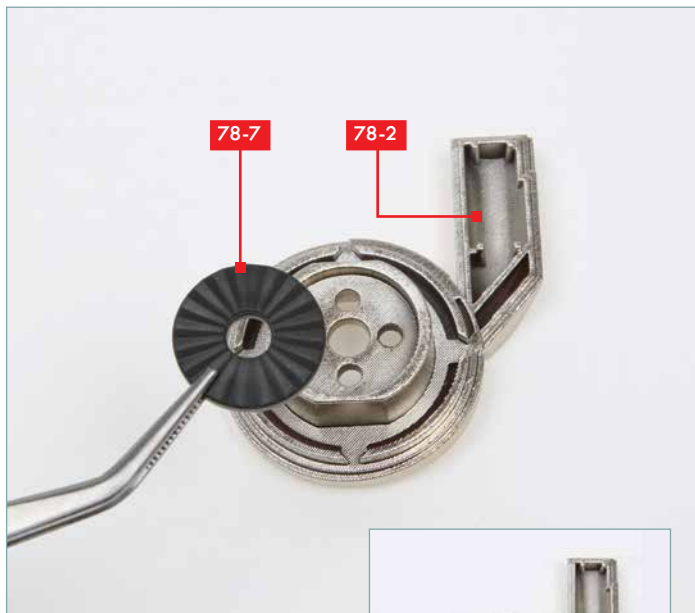
ÉTAPE 6

Prenez la pièce du haut du bras gauche **78-2** et la rondelle en caoutchouc **78-7**. Repérez les quatre ergots de la rondelle **78-7**. Il s'inséreront dans les quatre trous correspondants de la pièce **78-2**.



ÉTAPE 7

Avec une pique, appliquez une minuscule goutte de super glu sur l'extérieur des quatre ergots de la rondelle **78-7**. Veillez à ce que la colle ne remplisse pas les trous des ergots.



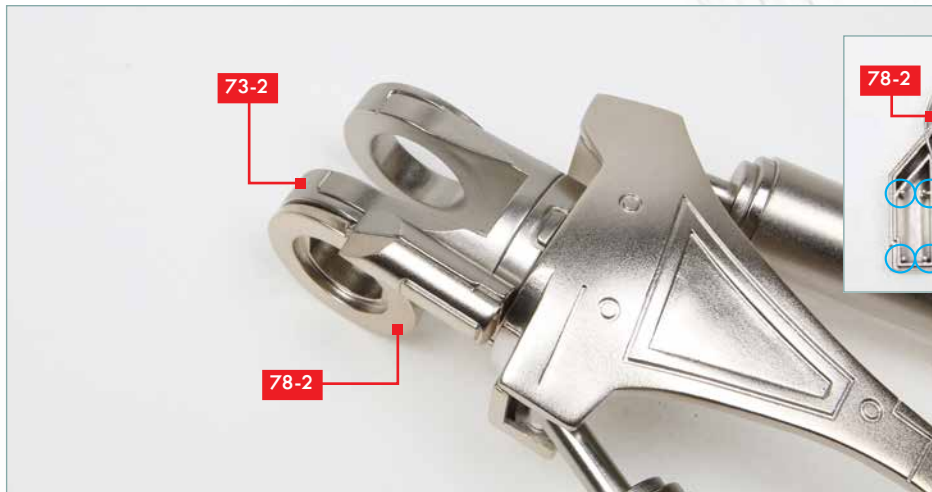
ÉTAPE 8

Insérez les ergots encollés de la rondelle **78-7** dans les trous de la pièce du haut du bras gauche **78-2**.



ÉTAPE 9

Posez l'assemblage du bras gauche avancé avec le guide de montage 76 sur votre plan de travail. Repérez l'encoche de la pièce **78-2** et celle de l'articulation de l'épaule **73-2** (flèches bleues). Présentez la pièce du haut du bras gauche **78-2** dans l'assemblage du guide de montage 76 pour vérifier que les deux pièces s'ajustent correctement.



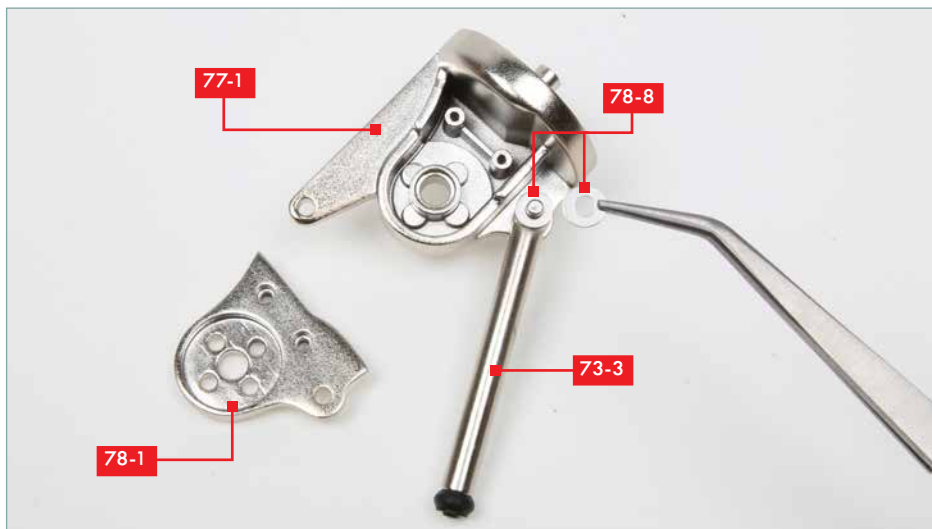
ÉTAPE 10

Avec une pique, appliquez une minuscule goutte de super glu sur le tour intérieur et les quatre picots de la pièce **78-2**, comme montré sur la petite photo ci-dessus (cercles bleus). Fixez la pièce **78-2** sur la pièce **73-2**.



ÉTAPE 11

Posez devant vous la pièce de jonction du bras gauche A **77-1** fournie avec le guide de montage 77, la tige 1 **73-3** assemblée avec le guide de montage 73, ainsi que les 2 rondelles métalliques **78-8** et la pièce de jonction du bras gauche B **78-1**.



ÉTAPE 12

Introduisez l'un des tourillons de l'extrémité de la tige 1 **73-3** dans le trou sur le côté de la pièce de jonction du bras gauche A **77-1**. Placez une rondelle métallique **78-8** sur chaque tourillon de la tige 1 **73-3**.



ÉTAPE 13

Préparez deux vis PB **78-9**. Placez la pièce de jonction du bras gauche **B 78-1** sur la pièce de jonction du bras gauche **A 77-1** de façon que le tourillon supérieur de la tige **1 73-3** soit ancré dans le trou sur le côté (cercle bleu).



ÉTAPE 14

Fixez l'assemblage **77-1/78-1** en serrant deux vis PB **78-9** comme montré sur la photo (cercles bleus).



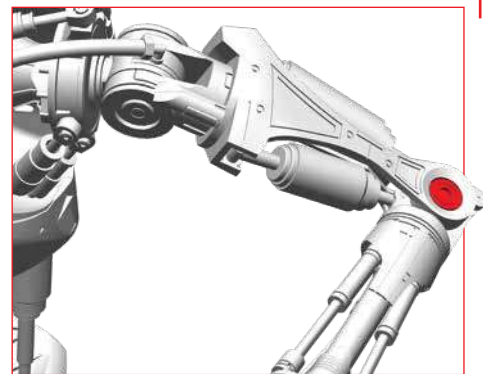
AVANCEMENT

Avec ce guide de montage, vous avez fixé un premier doigt à la paume de la main gauche, puis assemblé des pièces de l'épaule et du coude gauches.

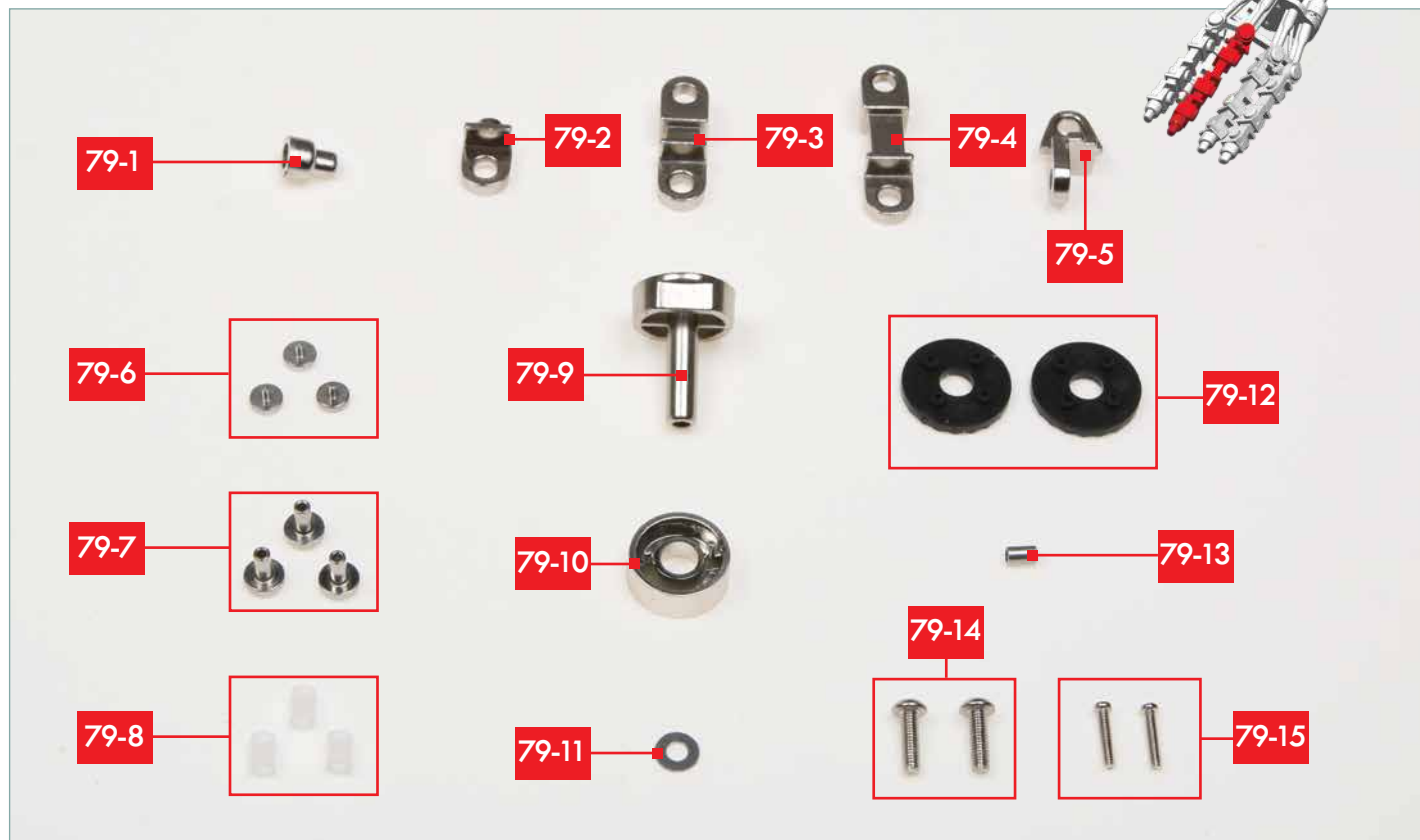
Conservez la vis restante dans un des petits sachets en plastique que vous avez étiquetés ou marqués au feutre indélébile.



LA MAIN GAUCHE (3) ET LE BRAS GAUCHE (5)



Avec ce guide de montage, vous allez assembler le deuxième doigt de la main gauche et l'articulation du coude et du bras gauche.



Photos non contractuelles.

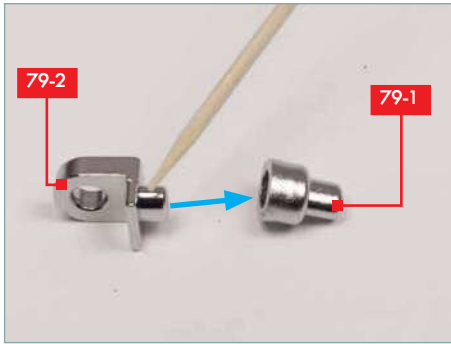
LES PIÈCES FOURNIES

79-1	Pièce du majeur gauche A	79-9	Broche du coude gauche
79-2	Pièce du majeur gauche B	79-10	Pièce du coude gauche
79-3	Pièce du majeur gauche C	79-11	Joint métallique
79-4	Pièce du majeur gauche D	79-12	Pièces du coude gauche (x 2)
79-5	Pièce du majeur gauche E	79-13	Petit cylindre
79-6	Connecteurs B (x 3)	79-14	Vis à six pans creux PM - 3 x 10 mm (1 + 1 en réserve)
79-7	Connecteurs A (x 3)	79-15	Vis PM - 2 x 10 mm (1 + 1 en réserve)
79-8	Manchons en plastique (x 3)		

MUNISSEZ-VOUS ÉGALEMENT :

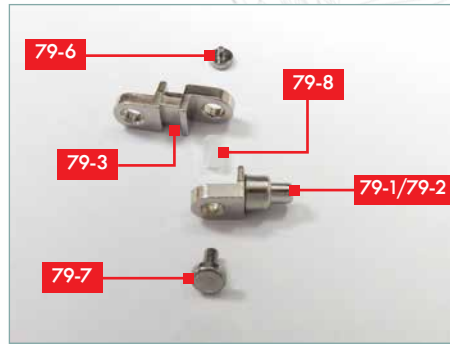
d'un tournevis cruciforme fin, de super-glu*, de piques (ou de cure-dents), de la clé Allen **26-8** fournie avec le guide de montage 26, d'un serre-joint, d'une pince brucelles et des assemblages avancés avec le guide de montage 78.

* Produit irritant à utiliser avec précaution. Travaillez dans une pièce aérée et évitez d'en respirer les vapeurs.



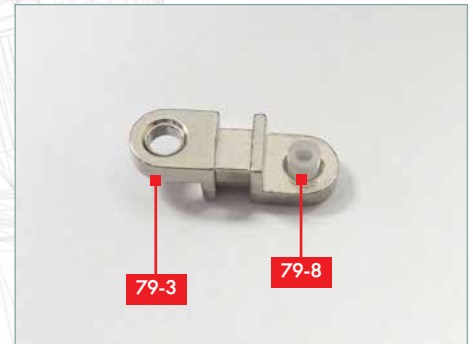
ÉTAPE 1

Avec une pique, appliquez une minuscule goutte de super glu sur la cheville de la pièce du majeur gauche B **79-2** et insérez-la dans la cavité de la pièce du majeur gauche A **79-1**. Maintenez les deux pièces ensemble quelques minutes avec un serre-joint, le temps que la glu sèche.



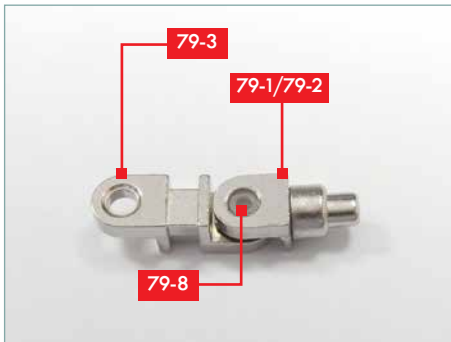
ÉTAPE 2

Posez sur votre plan de travail la pièce du majeur gauche C **79-3**, l'assemblage **79-1/79-2**, un connecteur A **79-7**, un connecteur B **79-6** et un manchon **79-8**.



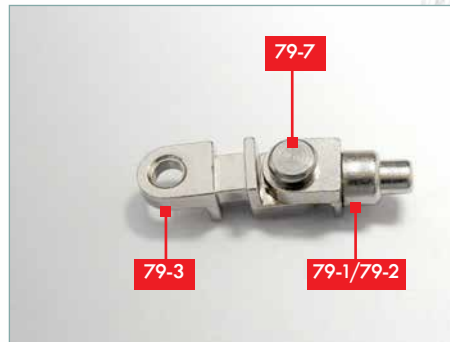
ÉTAPE 3

Insérez le manchon **79-8** dans le trou le plus bas de la pièce du majeur gauche C **79-3**.



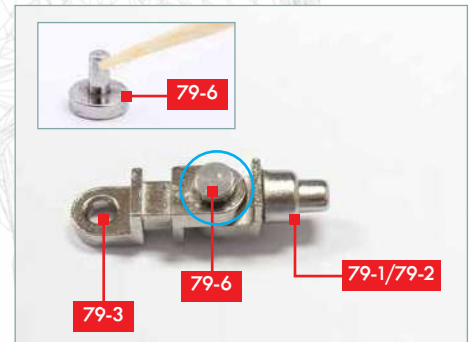
ÉTAPE 4

Puis enfiler sur le manchon **79-8** l'assemblage **79-1/79-2**.



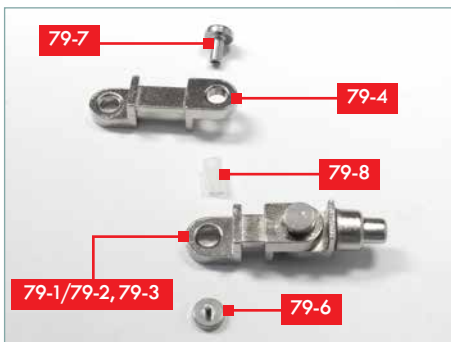
ÉTAPE 5

Prenez le connecteur A **79-7** et insérez-le dans le manchon **79-8** qui traverse l'assemblage **79-1/79-2**.



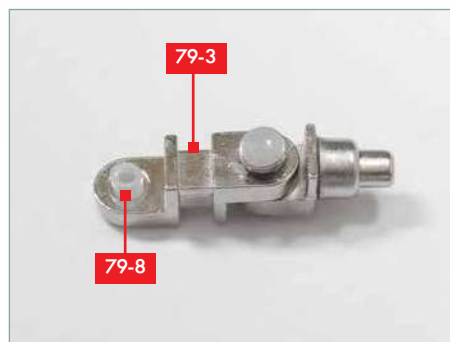
ÉTAPE 6

Prenez le connecteur B **79-6** et, avec une pique, appliquez une minuscule goutte de super glu sur l'extrémité de sa tige (voir petite photo). Insérez ensuite le connecteur B **79-6** encollé dans le manchon **79-8** à travers la pièce **79-3**. Maintenez les deux pièces ensemble quelques minutes avec un serre-joint, le temps que la colle sèche.



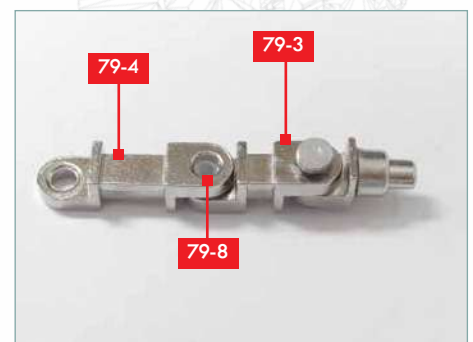
ÉTAPE 7

Posez sur votre plan de travail l'assemblage **79-1/79-2**, **79-3**, la pièce du majeur gauche D **79-4**, un connecteur A **79-7**, un connecteur B **79-6** et un manchon **79-8**.



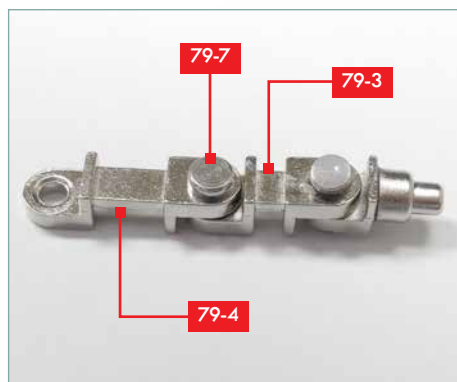
ÉTAPE 8

Insérez le manchon **79-8** dans le trou de la pièce du majeur gauche C **79-3**.



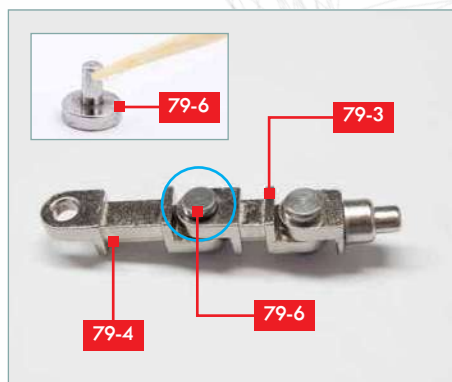
ÉTAPE 9

Enfilez la pièce du majeur D **79-4** sur le manchon **79-8**.



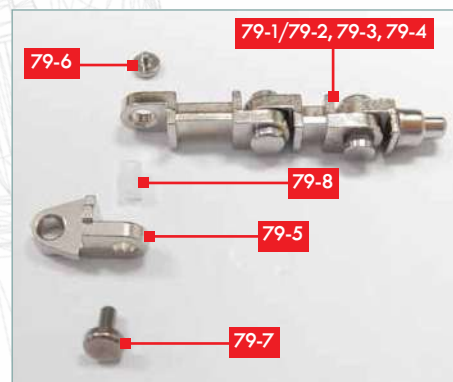
ÉTAPE 10

Insérez le connecteur A **79-7** dans le manchon **79-8** qui traverse la pièce du majeur D **79-4**.



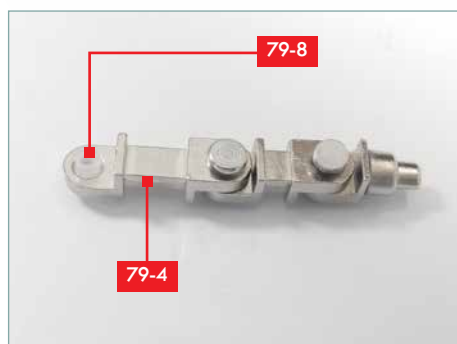
ÉTAPE 11

Prenez le connecteur B **79-6** et, avec une pique, appliquez une minuscule goutte de super glu sur l'extrémité de sa tige. Retournez le montage (dessus/dessous) et insérez le connecteur B **79-6** encollé dans le manchon **79-8** qui traverse la pièce du majeur gauche C **79-3**. Maintenez les deux pièces ensemble quelques minutes avec un serre-joint, le temps que la colle sèche.



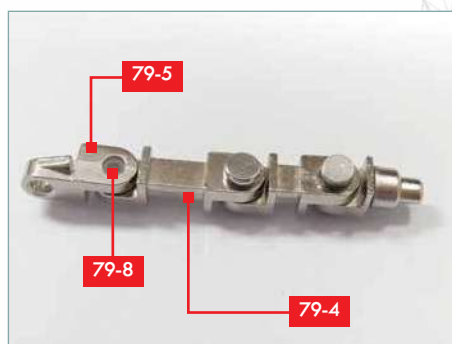
ÉTAPE 12

Posez sur votre plan de travail l'assemblage composé de **79-1/79-2, 79-3, 79-4**. Prenez également la pièce du majeur gauche E **79-5**, les connecteurs A **79-7** et B **79-6** restants, ainsi que le dernier manchon **79-8**.



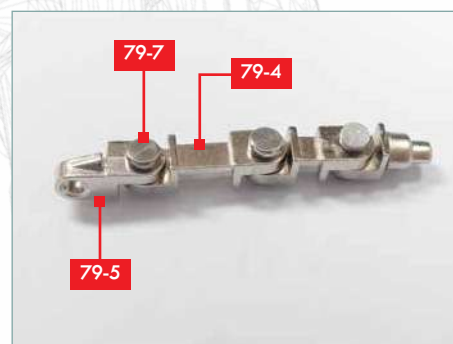
ÉTAPE 13

Insérez le manchon **79-8** dans le trou de la pièce du majeur gauche D **79-4**.



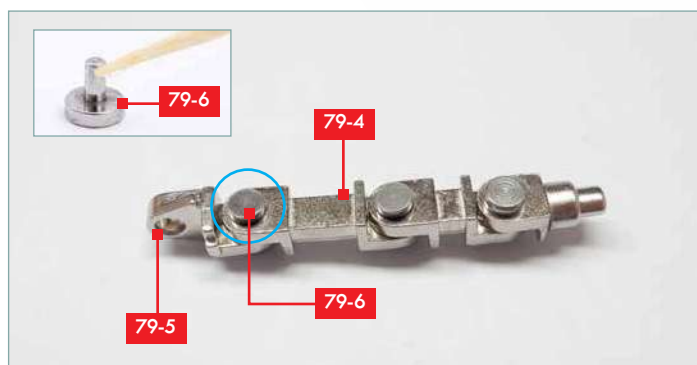
ÉTAPE 14

Enfilez la pièce du majeur gauche E **79-5** sur le manchon **79-8**.



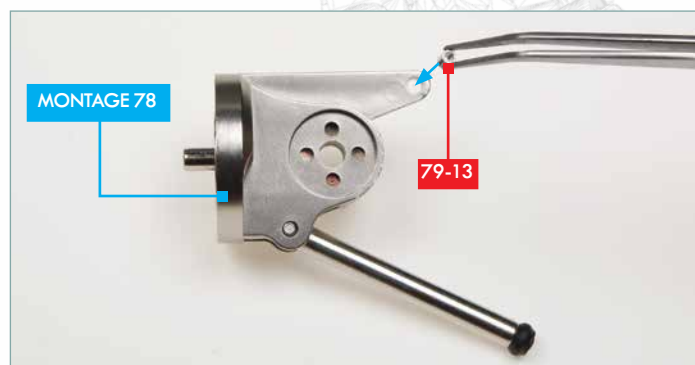
ÉTAPE 15

Insérez le connecteur A **79-7** dans le manchon qui traverse la pièce du majeur gauche E **79-5**.



ÉTAPE 16

Prenez le connecteur B **79-6** et, avec une pique, appliquez une minuscule goutte de super glu sur l'extrémité de sa tige (voir la petite photo). Retournez le montage (dessus/dessous) et insérez le connecteur B **79-6** encollé dans le manchon **79-8** qui traverse la pièce du majeur gauche D **79-4**. Maintenez les deux pièces ensemble quelques minutes avec un serre-joint, le temps que la colle sèche.



ÉTAPE 17

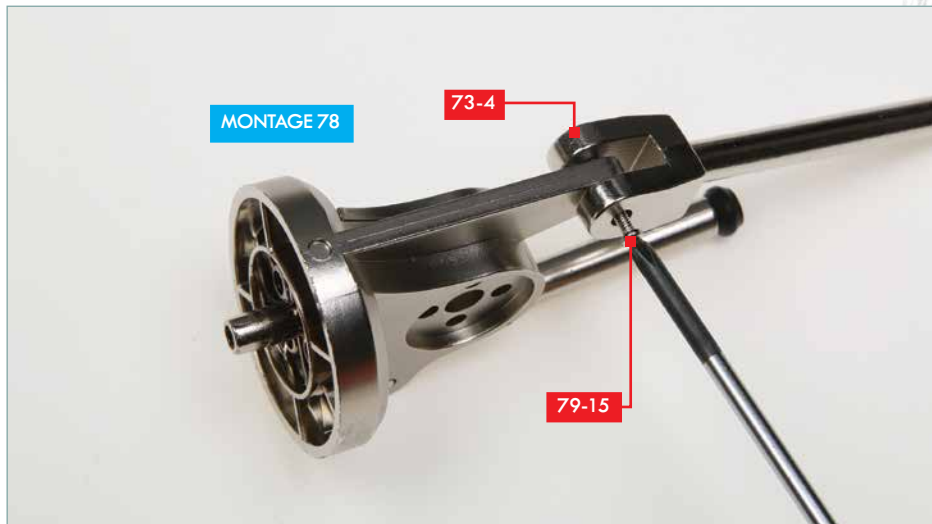
Posez l'assemblage de l'articulation du coude avancé avec le montage 78 comme montré sur la photo. Insérez le petit cylindre **79-13** dans le trou de l'assemblage, à l'aide d'une pince brucelles, comme indiqué par la flèche bleue.



ÉTAPE 18

Retirez la tige **73-4** de l'assemblage du bras du guide de montage **78**.

Notez la différence de taille et de forme des trous sur les brides à son extrémité. Le plus grand des deux est évidé (voir les petites photos).



ÉTAPE 19

Faites correspondre les trous des brides de la pièce **73-4** au trou de l'assemblage du guide de montage **78** en veillant à ce que le petit cylindre inséré à l'étape 17 reste en place. Fixez les deux pièces ensemble en serrant une vis **79-15**.

Vérifiez que la tête de la vis s'insère dans l'encoche évidée de la pièce **73-4**. Notez également la direction dans laquelle est fixé le bras.



ÉTAPE 20

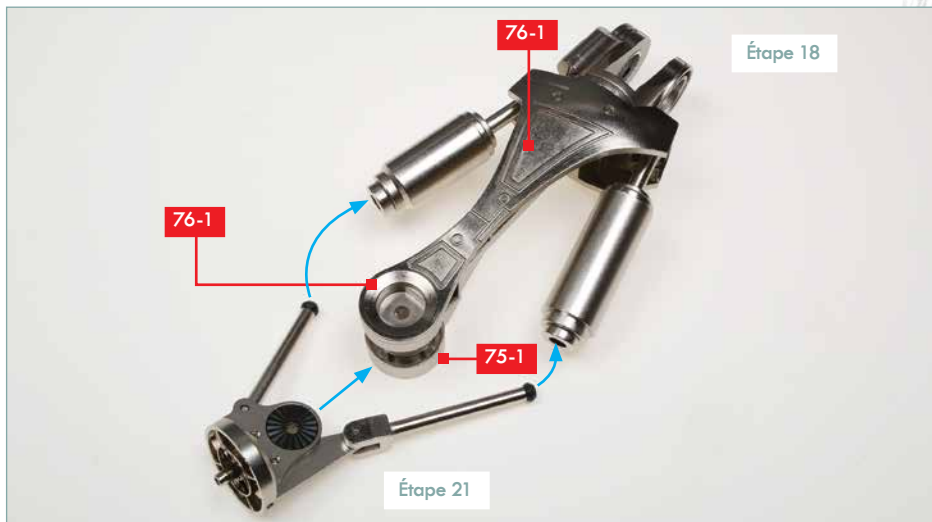
Posez devant vous les deux pièces du coude gauche **79-12** et l'assemblage de l'étape 19 dans le même sens que sur la photo.

Avec une pique, appliquez une minuscule goutte de super glu sur les quatre tenons d'une des pièces **79-12**, puis insérez-les dans les quatre trous situés dans le logement de l'articulation du coude comme indiqué par les flèches bleues.



ÉTAPE 21

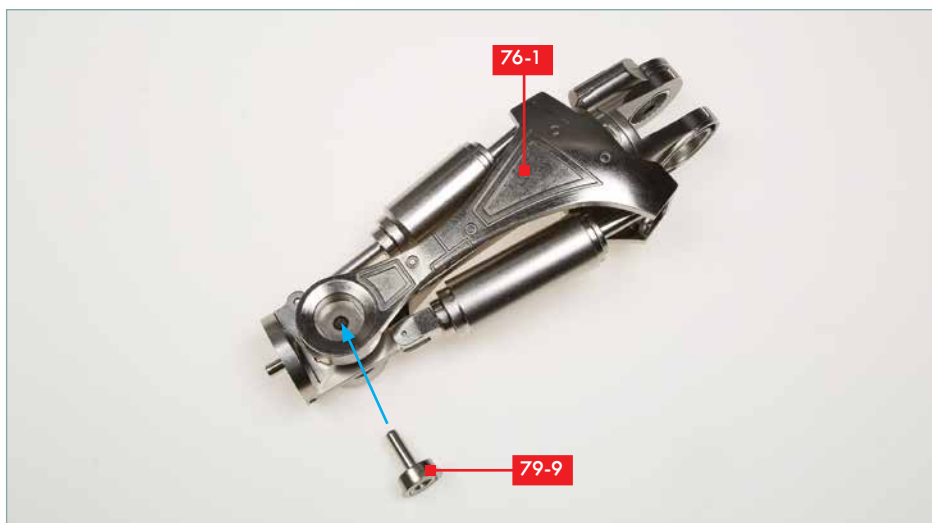
Faites pivoter l'avant-bras (dessus/dessous) par rapport à la photo de l'étape 20. Avec une pique, appliquez une minuscule goutte de super glu sur les quatre tenons de la seconde pièce **79-12** et insérez-les de la même façon dans les quatre trous de l'autre côté de l'articulation du coude.



ÉTAPE 22

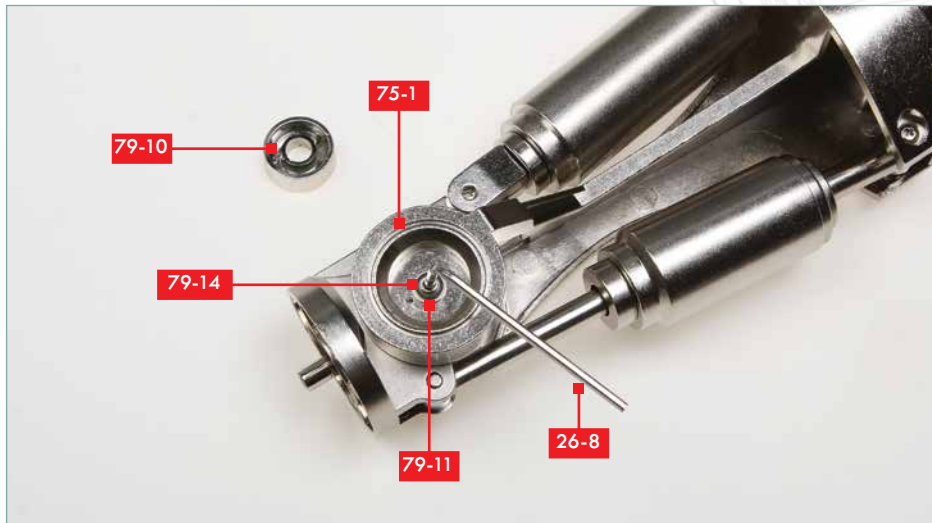
Prenez l'assemblage du bras dont vous avez démonté la tige 2 à l'étape 18 et insérez l'articulation du coude terminée à l'étape 21 entre la pièce 2 du bras gauche **75-1** et l'extérieur du bras gauche **76-1**.

En même temps, insérez les deux tiges dans le biceps (le plus court) et le triceps. La tige la plus longue s'insère dans le muscle le plus grand.



ÉTAPE 23

Prenez la broche du coude gauche **79-9** et enfoncez-la dans le trou au centre de l'extérieur du bras gauche **76-1** indiqué par la flèche bleue, à travers toutes les pièces. Les bords aplatis de la broche **79-9** doivent être parallèles aux formes correspondantes dans les encoches de la pièce **76-1**.

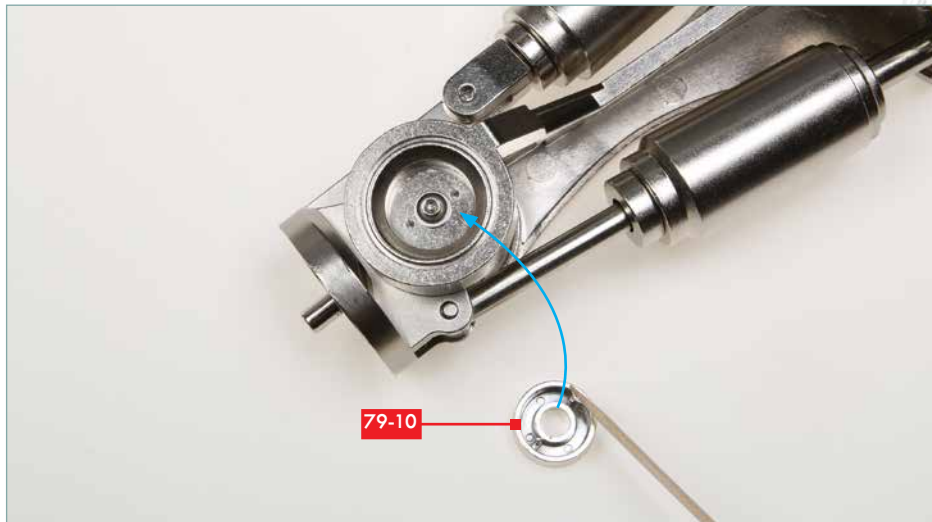


ÉTAPE 24

Retournez l'assemblage du bras tout en maintenant la broche **79-9**. Prenez la vis à six pans **79-14** et enfitez dessus le joint métallique **79-11**.

Insérez-les ensuite au centre du trou de la pièce 2 du bras gauche **75-1**. Serrez la vis avec la clé Allen **26-8**, mais sans trop forcer afin que l'articulation reste mobile.

Préparez la pièce du coude gauche **79-10**.



ÉTAPE 25

Avec une pique, appliquez une minuscule goutte de super glu sur les deux tenons surélevés de la pièce du coude gauche **79-10**.

Puis fixez-la à l'articulation du coude de manière que les ergots s'insèrent dans les trous correspondants.



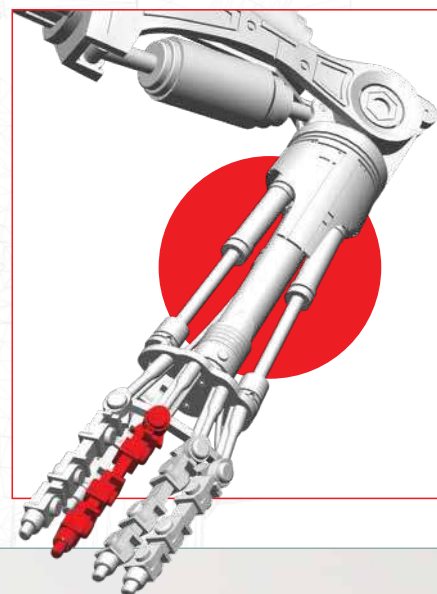
AVANCEMENT

Avec ce guide de montage, vous avez assemblé le majeur de la main gauche, et l'articulation du coude et du bras gauche.

Conservez les vis restantes dans les petits sachets en plastique que vous avez étiquetés ou marqués au feutre indélébile.

LE BRAS GAUCHE (6) ET LA MAIN GAUCHE (4)

Avec ce guide de montage, vous allez assembler des muscles de l'avant-bras gauche. Puis vous fixerez le deuxième doigt sur la paume de la main gauche.



Photos non contractuelles.

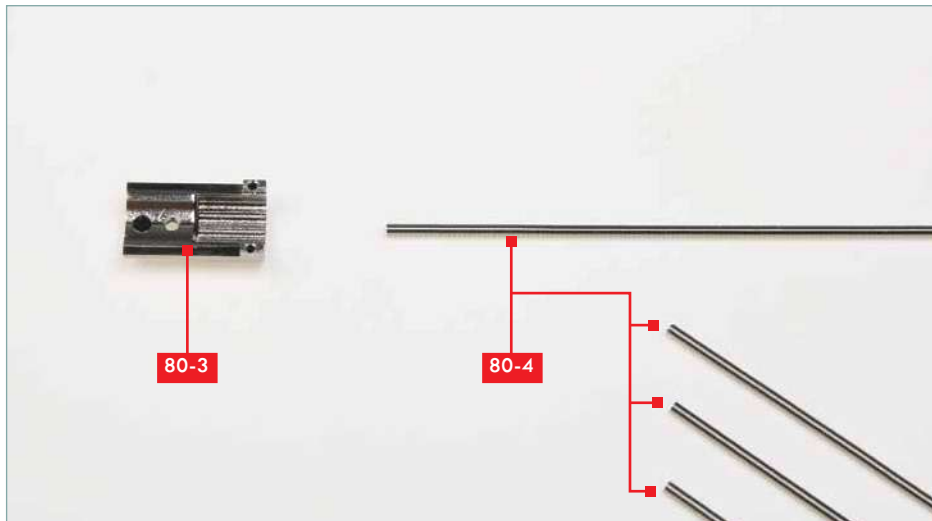
LES PIÈCES FOURNIES

80-1	Pièce de l'avant bras A	80-6	Vis PM – 3 x 12 mm (1 + 1 en réserve)
80-2	Pièce de l'avant bras B	80-7	Connecteur A
80-3	Pièce de l'avant bras C	80-8	Connecteur B
80-4	Ressorts musculaires de l'avant-bras (x 4)	80-9	Manchon en plastique
80-5	Vis KB - 2 x 4 mm (1 + 1 en réserve)		

MUNISSEZ-VOUS ÉGALEMENT :

d'un tournevis cruciforme fin, de super-glu*, de piques (ou de cure-dents), d'une pince brucelles, ainsi que de l'assemblage de la main avancé avec le guide de montage 78 et du majeur assemblé avec le guide de montage 79.

* Produit irritant à utiliser avec précaution. Travaillez dans une pièce aérée et évitez d'en respirer les vapeurs.



ÉTAPE 1

Posez sur votre plan de travail la pièce de l'avant-bras C **80-3** et les quatre ressorts musculaires **80-4**. Repérez les quatre rainures de la pièce de l'avant-bras **80-3** ; vous allez y fixer les ressorts.



ÉTAPE 2

Avec une pique, appliquez une minuscule goutte de super glu dans une des quatre rainures de la pièce de l'avant-bras C **80-3**. Posez l'un des ressorts **80-4** dans la rainure encollée et maintenez-le en place à l'aide d'une pique jusqu'à ce que la colle soit sèche et que le ressort soit fixé.



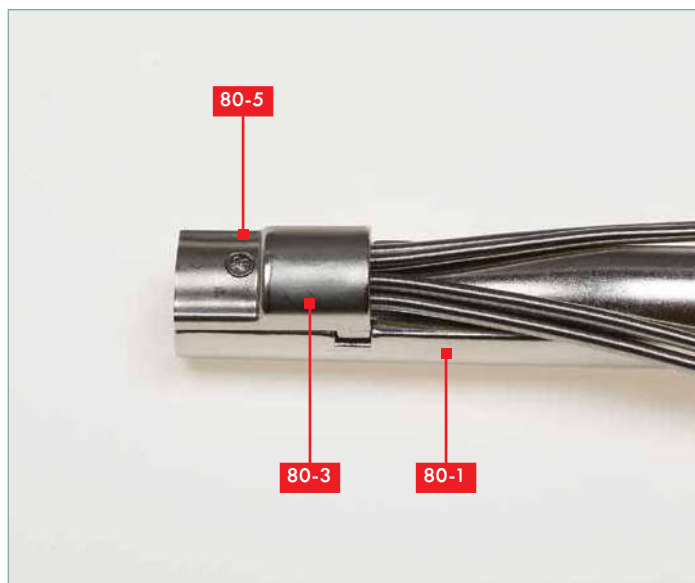
ÉTAPE 3

Répétez l'opération de l'étape 2 pour fixer les trois autres ressorts **80-4** dans les trois rainures restées libres de la pièce **80-3**.



ÉTAPE 4

Posez devant vous la pièce de l'avant-bras A **80-1**, la pièce de l'avant-bras C **80-3** équipée de ses ressorts et une vis KB **80-5**.



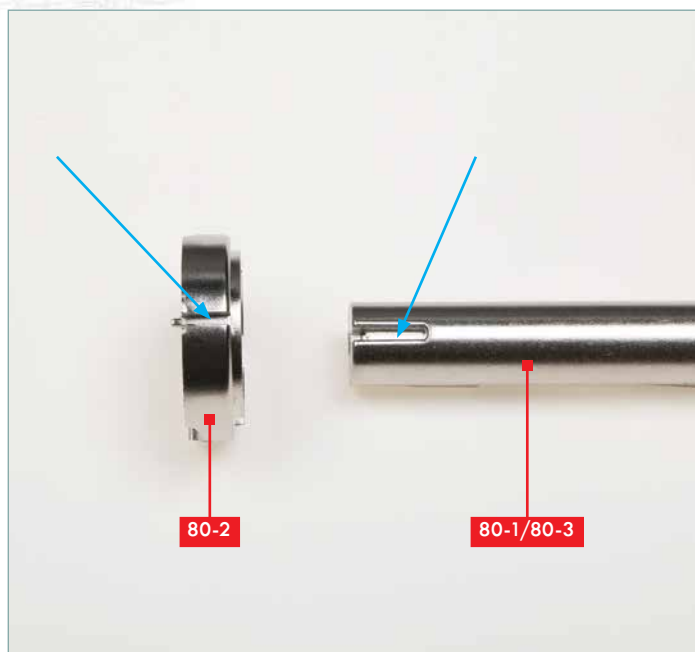
ÉTAPE 5

Superposez la pièce de l'avant-bras C **80-3** sur la pièce de l'avant-bras A **80-1** comme montré sur la photo, et fixez les deux pièces ensemble en serrant la vis KB **80-5**.



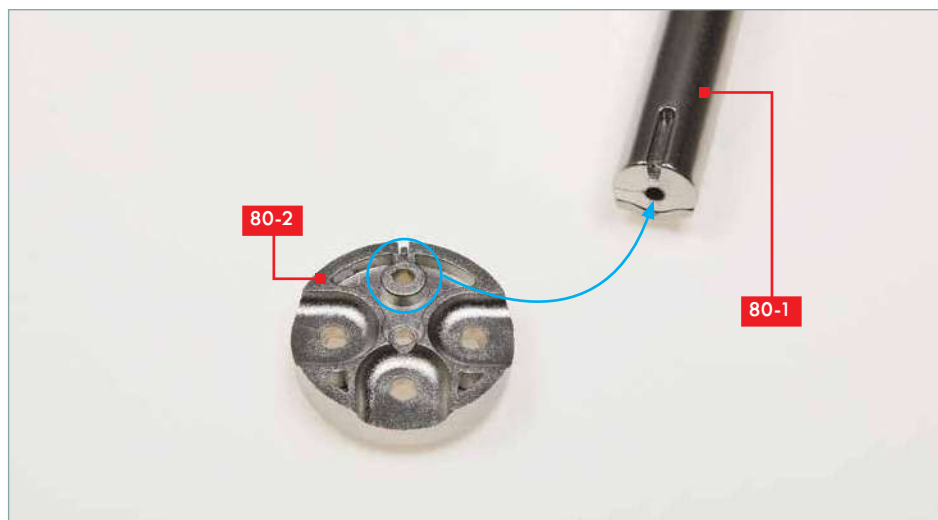
ÉTAPE 6

À ce stade, voici à quoi doit ressembler le montage de l'avant-bras gauche.



ÉTAPE 7

Prenez maintenant la pièce de l'avant-bras B **80-2** et alignez-la avec l'assemblage **80-1/80-3** réalisé aux étapes précédentes, comme montré ci-dessus, afin que les encoches sur le bord des pièces **80-1** et **80-2** (flèches bleues) soient alignées.



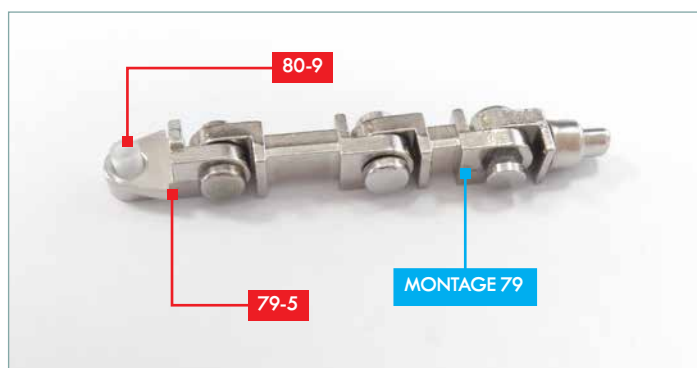
ÉTAPE 8

Repérez le trou et le petit ergot de la pièce **80-2** (cercle bleu) qui devront être alignés avec le trou et l'encoche à l'extrémité de la pièce **80-1**.



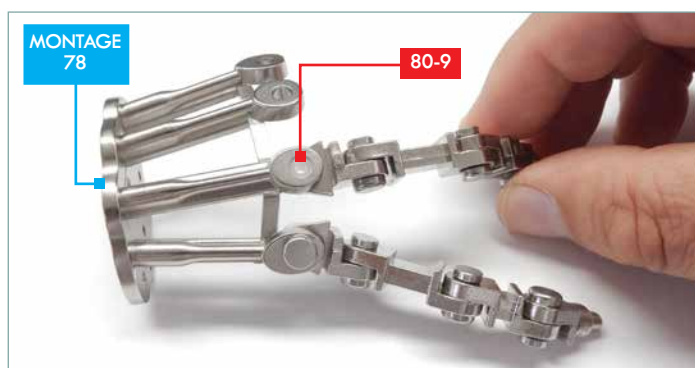
ÉTAPE 9

Fixez les deux pièces ensemble en serrant une vis PM **80-6**. Rangez cet assemblage en cours de l'avant-bras gauche.



ÉTAPE 10

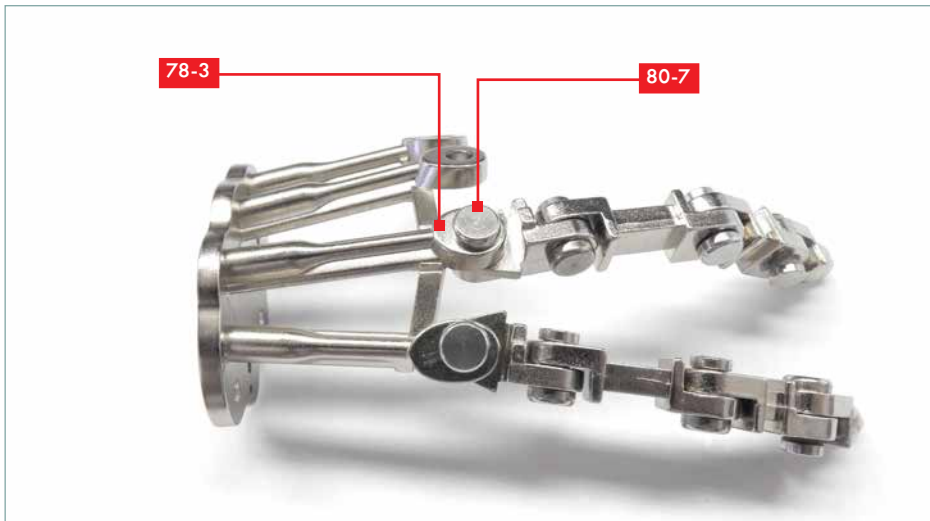
À présent, vous allez fixer un deuxième doigt sur la paume de la main gauche. Prenez le majeur assemblé avec le guide de montage 79 et insérez le manchon en plastique **80-9** dans le trou de la pièce du majeur **E79-5**.



ÉTAPE 11

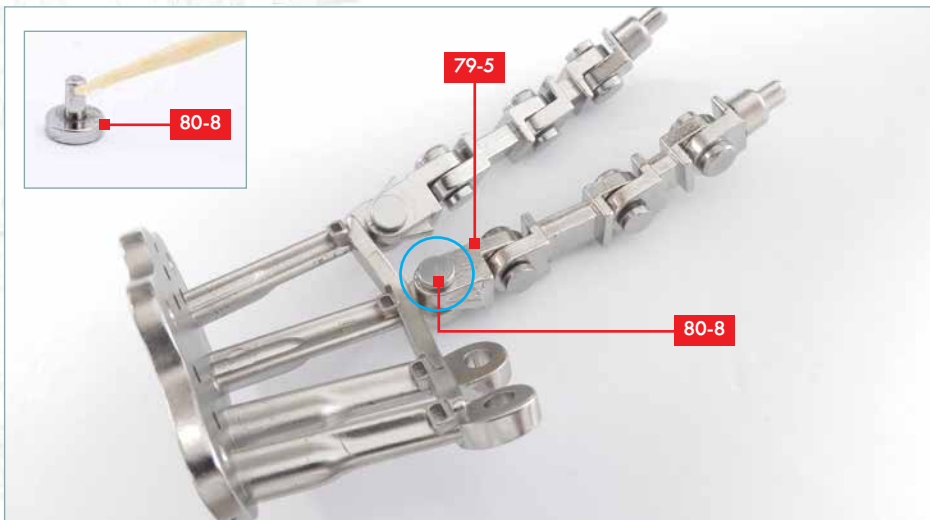
Prenez l'assemblage de la main avancé avec le guide de montage 78 et par en dessous, insérez le manchon **80-9** que vous venez d'insérer dans le majeur, à côté de l'index monté précédemment.





ÉTAPE 12

Prenez le connecteur A **80-7** et insérez-le dans le manchon **80-9** à travers la paume de la main **78-3**.



ÉTAPE 13

Prenez le connecteur B **80-8** et, avec une pique, appliquez une minuscule goutte de super glu sur sa tige. Retournez le montage (dessus/dessous) et insérez le connecteur B **80-8** encollé dans la pièce du majeur gauche **E 79-5**.



AVANCEMENT

Avec ce guide de montage, vous avez assemblé des muscles de l'avant-bras gauche et fixé le majeur sur la paume de la main gauche. Conservez les vis restantes dans les petits sachets en plastique que vous avez étiquetés ou marqués au feutre indélébile.