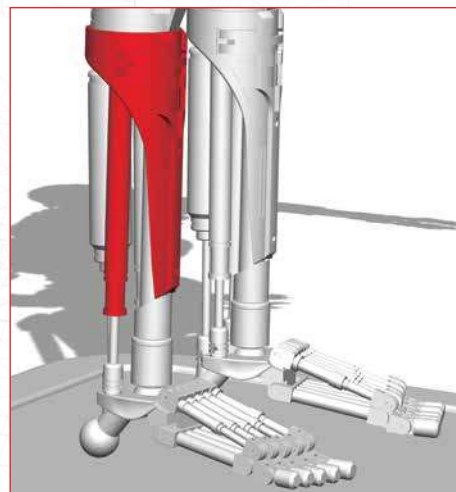


# LA JAMBE DROITE (3)

Avec ce guide de montage, vous allez assembler un troisième élément sur la jambe droite, puis vous monterez le tibia.



## LES PIÈCES FOURNIES

- 65-1** Manchon du tibia
- 65-2** Pièce du bas de la jambe
- 65-3** Manchon de la vis
- 65-4** 2 vis KM - 2 x 16 mm (1 + 1 en réserve)
- 65-5** 2 vis PM - 3 x 8 mm (1 + 1 en réserve)

## MUNISSEZ-VOUS ÉGALEMENT :

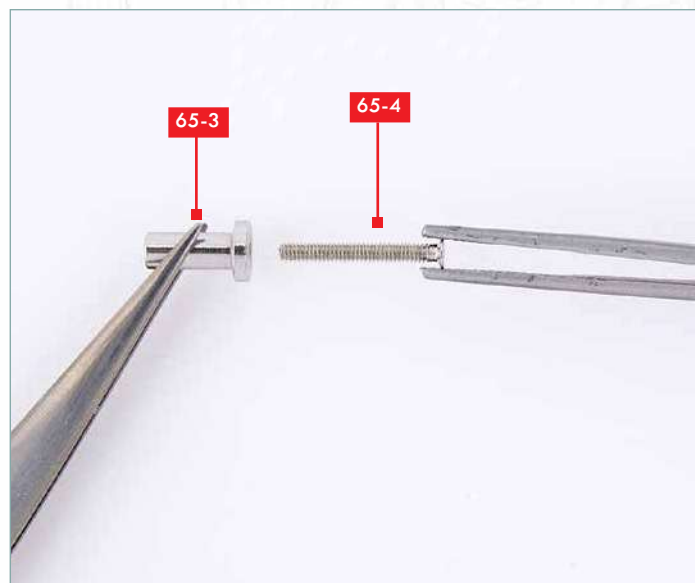
d'un tournevis cruciforme fin, d'une pince brucelles, de super glu\* et de piques (ou de cure-dents), ainsi que du tibia **64-1** fourni avec le guide de montage 64.

\*Produit irritant à utiliser avec précaution. Travaillez dans une pièce aérée et évitez d'en respirer les vapeurs.



## ÉTAPE 1

Prenez l'assemblage de la jambe avancé avec le guide de montage 64 et introduisez l'extrémité étroite de la pièce du bas de la jambe 65-2 dans l'articulation 63-1.



## ÉTAPE 2

Insérez une vis KM 65-4 dans le manchon 65-3.



## ÉTAPE 3

Insérez la vis et son manchon 65-3 dans le trou correspondant de la pièce 63-1 et serrez-la. La pièce 65-2 doit rester relativement lâche pour pouvoir bouger.



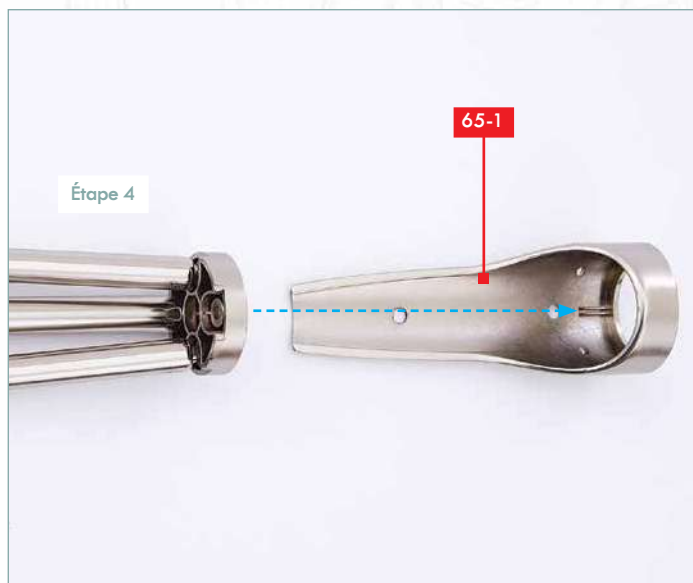
## ÉTAPE 4

Vérifiez avec la photo que votre montage est correct, la tige de la jambe 2 64-2 et la pièce du bas de la jambe 65-2 doivent être fixées de part et d'autre de la tige de la jambe 1 63-2. Enfin, repérez l'encoche sur l'articulation 63-1 (cercle bleu).



## ÉTAPE 5

Prenez le manchon du tibia **65-1**. Notez qu'il y a un double ergot sur sa partie haute (cercle bleu) et un trou en son milieu (flèche bleue).



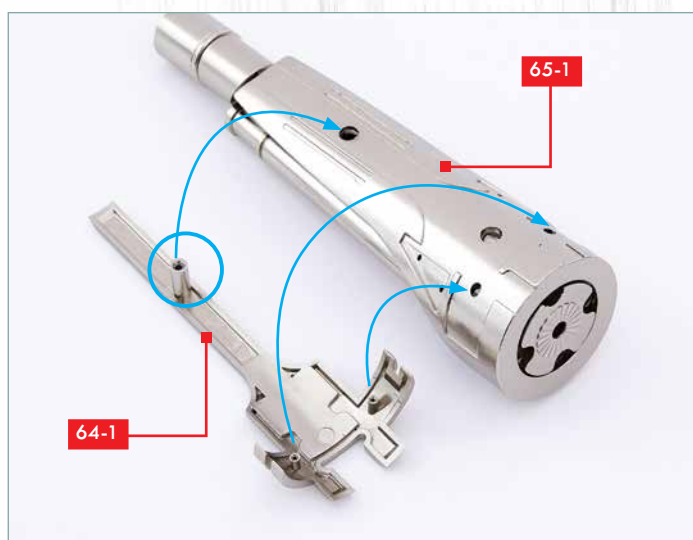
## ÉTAPE 6

Insérez le montage de l'étape 4 dans le manchon du tibia **65-1** de façon que l'encoche (repérée à l'étape 4) s'adapte au double ergot (repéré à l'étape 5).



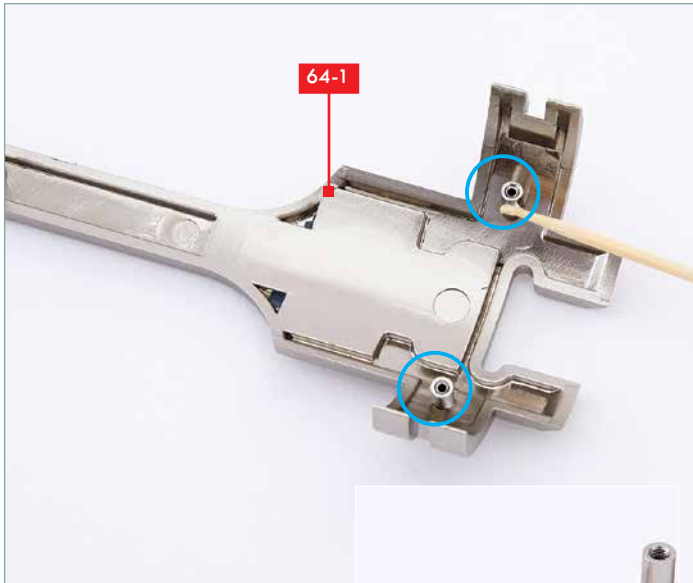
## ÉTAPE 7

Vérifiez que le haut du manchon du tibia **65-1** que vous venez d'assembler est aligné au ras de la surface de l'articulation **63-1**.



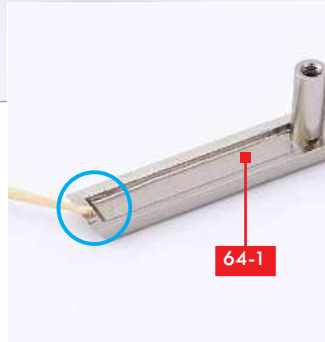
## ÉTAPE 8

Posez devant vous l'assemblage retourné et le tibia **64-1** (comme sur la photo). Repérez sur le manchon du tibia **65-1** les trous dans lesquels vont s'insérer les tenons du tibia **64-1** (flèches bleues). Vérifiez la précision de l'ajustement. Notez que le plus grand tenon (cercle bleu) est une base de vis surélevée.



## ÉTAPE 9

Lorsque vous êtes satisfait de l'ajustement, appliquez avec une pique une minuscule goutte de super glu sur les deux tenons du tibia **64-1** et sur la zone plate du bord du tibia (petite photo ci-contre).



## ÉTAPE 10

Assemblez le tibia **64-1** et le manchon du tibia **65-1**, comme illustré.



## ÉTAPE 11

Retournez l'assemblage. Introduisez une vis PM **65-5** dans le trou au centre de la tige de la jambe **63-2** et le trou de la base de vis surélevée du tibia **64-1**, repéré à l'étape 8. Serrez-la complètement.



## AVANCEMENT

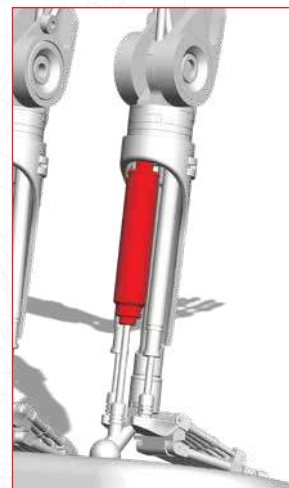
Avec ce guide de montage, vous avez continué le montage de la jambe droite de votre T-800 et ajouté son tibia.

Conservez les vis restantes, rangées dans les petits sachets en plastique que vous avez étiquetés ou marqués au feutre indélébile.



# LA JAMBE DROITE (4)

Avec ce guide de montage, vous allez continuer l'assemblage du bas de la jambe droite, puis vous le relierez à l'articulation du genou.



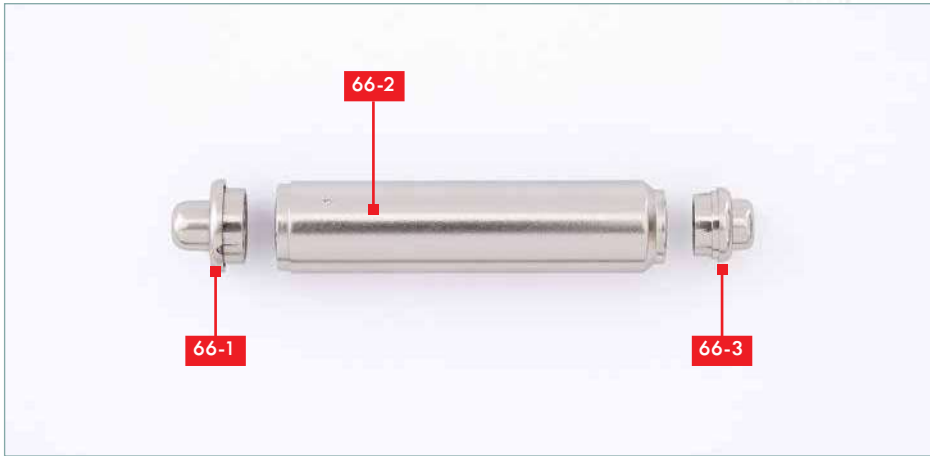
## LES PIÈCES FOURNIES

66-1	Embout pour pièce du bas de la jambe 1	66-6	Manchon de vis
66-2	Pièce du bas de la jambe	66-7	2 rondelles élastiques M3
66-3	Embout pour pièce du bas de la jambe 2	66-8	2 vis PM - 3 x 12 mm (1 + 1 en réserve)
66-4	Détail de l'habillage intérieur de la jambe	66-9	2 vis KM - 2 x 16 mm (1 + 1 en réserve)
66-5	Détail de l'habillage extérieur de la jambe		

## MUNISSEZ-VOUS ÉGALEMENT :

d'un tournevis cruciforme fin, d'une pince brucelles, d'un petit cutter, d'un tapis de découpe, d'une lime de finition, de super glu\* et de piques (ou de cure-dents), ainsi que de l'assemblage avancé avec le guide de montage 62.

\*Produit irritant à utiliser avec précaution. Travaillez dans une pièce aérée et évitez d'en respirer les vapeurs.



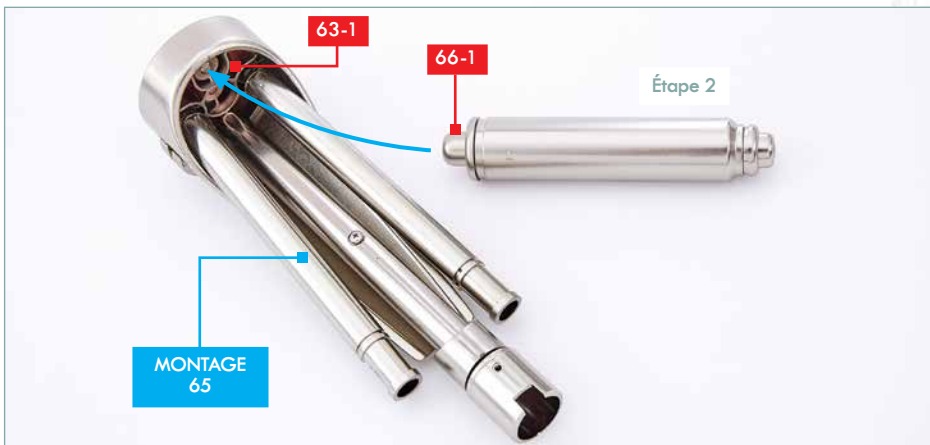
### ÉTAPE 1

Posez devant vous la pièce du bas de la jambe **66-2** et les deux embouts **66-1** et **66-3**.



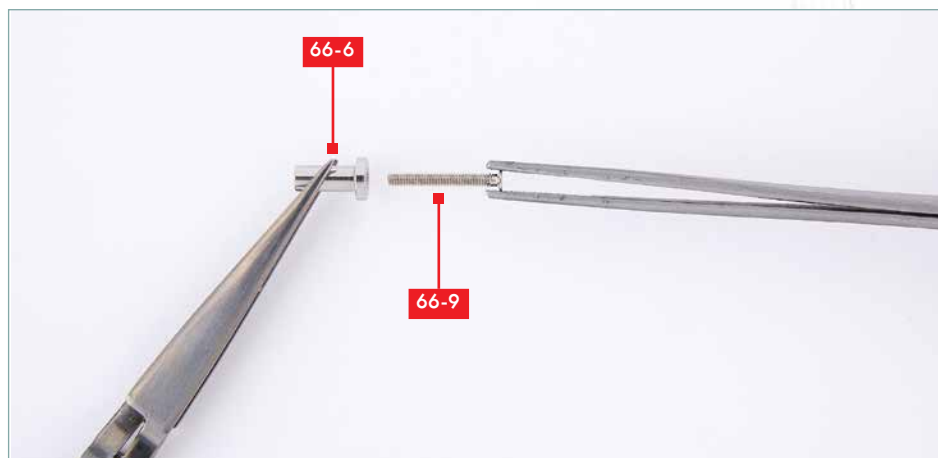
### ÉTAPE 2

Assemblez les embouts **66-1** et **66-3** à la pièce du bas de la jambe **66-2** comme illustré.



### ÉTAPE 3

Vérifiez comment l'assemblage de l'étape 2 s'introduit dans le trou resté libre en périphérie de l'articulation **63-1** (flèche bleue) du montage **65**. Notez que c'est l'embout **66-1** qui est inséré.



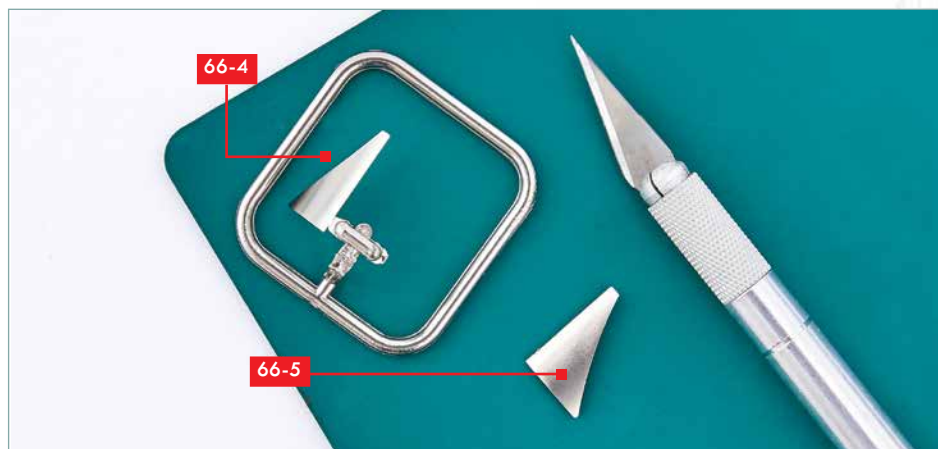
## ÉTAPE 4

Insérez une vis KM **66-9** dans le trou du manchon de vis **66-6**.



## ÉTAPE 5

Insérez la vis et son manchon **66-6** dans le trou de l'articulation **63-1** (cercle bleu) et de l'embout **66-1**. Serrez la vis à l'aide d'un tournevis cruciforme fin.



## ÉTAPE 6

Avec un cutter, détachez soigneusement de leur cadre les détails de l'habillage **66-4** et **66-5**, et lissez les bords rugueux à l'aide d'une lime de finition.



## ÉTAPE 7

Vérifiez que ces deux pièces s'encastrent correctement dans les encoches du manchon du tibia **65-1**. Repérez les tenons sur les pièces **66-4** et **66-5**, ainsi que les trous dans lesquels ils vont s'insérer.



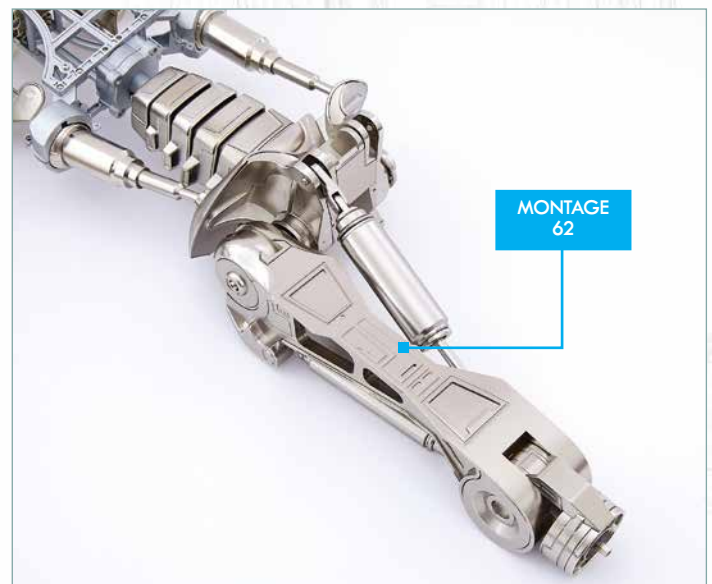
## ÉTAPE 8

Avec une pique appliquez une minuscule goutte de super-glu sur les tenons des pièces **66-4** et **66-5** aux endroits indiqués sur la photo.



## ÉTAPE 9

Fixez les pièces **66-4** et **66-5** encollées.



## ÉTAPE 10

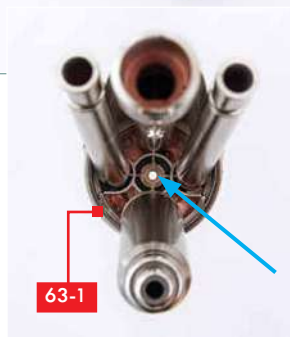
Posez l'assemblage avancé avec le guide de montage 62 sur votre plan de travail, face vers le haut, comme illustré.





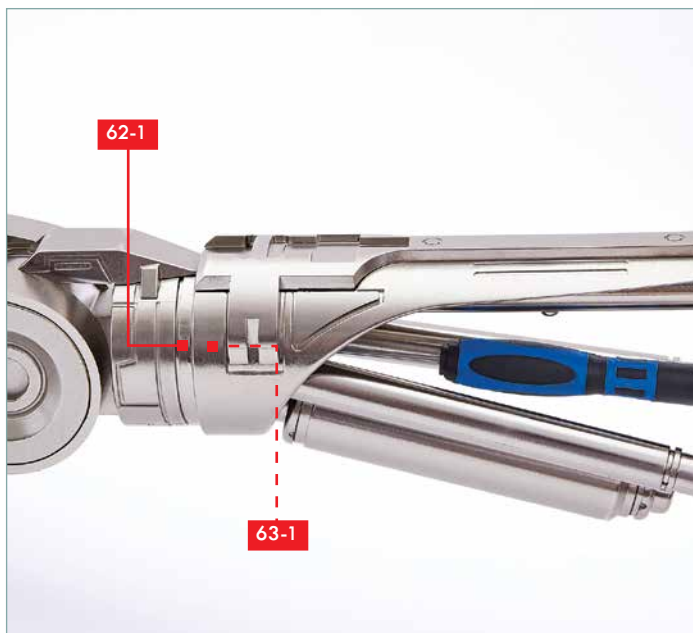
## ÉTAPE 11

Notez qu'il y a une tige à l'extrémité de l'articulation du genou droit 2 **62-1** (cercle bleu). Celle-ci s'insère dans le trou central de l'articulation de la jambe **63-1** dont vous avez finalisé le montage à l'étape 9 (voir la petite photo ci-contre).



## ÉTAPE 12

Enfilez une rondelle élastique M3 **66-7** sur la tige d'une vis PM **66-8**.



## ÉTAPE 13

En veillant à ce que la rondelle ne glisse pas, insérez la vis dans le trou central de l'articulation **63-1** et dans la tige de l'articulation du genou droit 2 **62-1**. Serrez la vis. Pour un accès plus facile, soulevez l'assemblage de façon que la jambe soit inclinée vers le bas. Vous pouvez aussi le retourner si vous préférez.



## AVANCEMENT

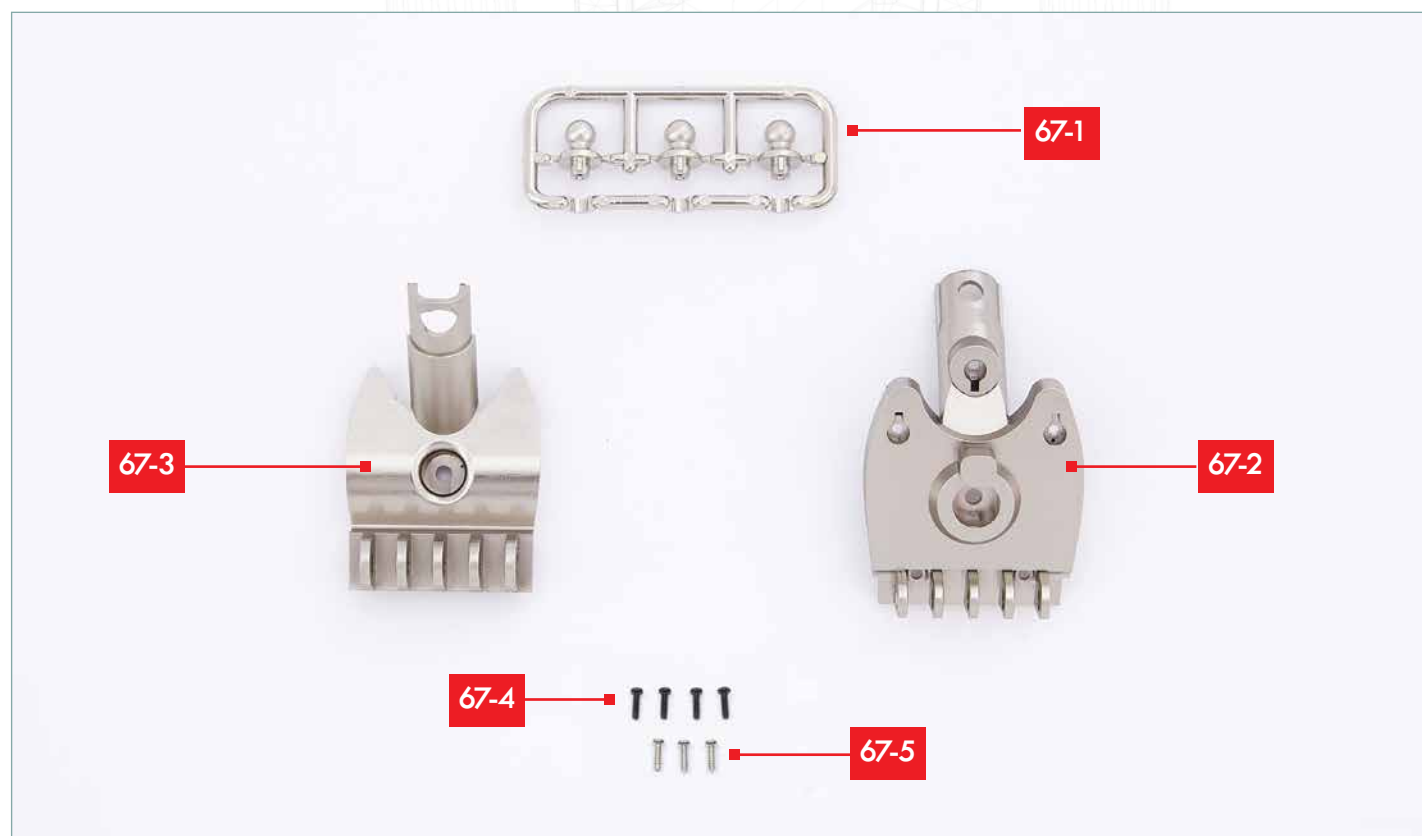
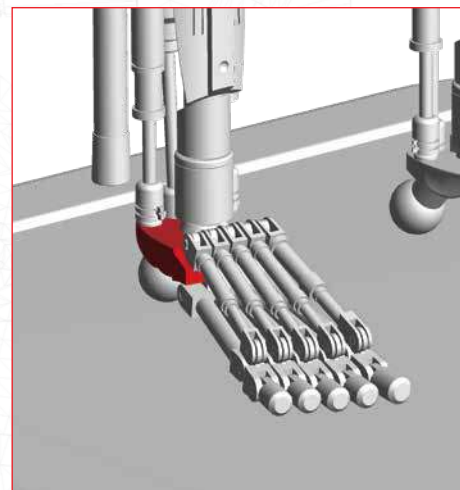
Avec ce guide de montage, vous avez fixé le bas de la jambe droite à l'articulation du genou.

Conservez les vis restantes, rangées dans les petits sachets en plastique que vous avez étiquetés ou marqués au feutre indélébile.



# LA JAMBE DROITE (5)

Avec ce guide de montage, vous allez commencer à assembler la cheville droite qui reliera par la suite la jambe au pied.

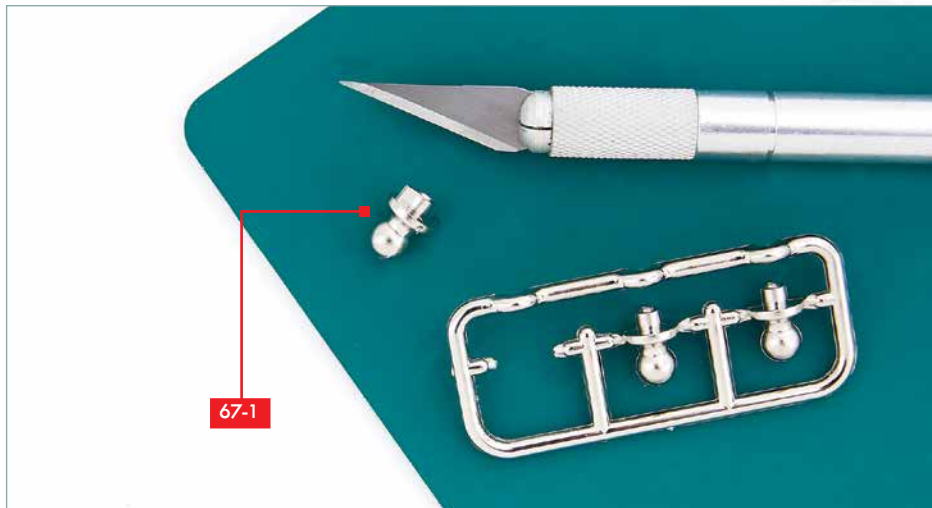


## LES PIÈCES FOURNIES

- 67-1** Rotules (x 3)
- 67-2** Partie haute de l'articulation de la cheville
- 67-3** Partie basse de l'articulation de la cheville
- 67-4** 4 vis PB - 1,7 x 6 mm (3 + 1 en réserve)
- 67-5** 3 vis PB - 2 x 6 mm (2 + 1 en réserve)

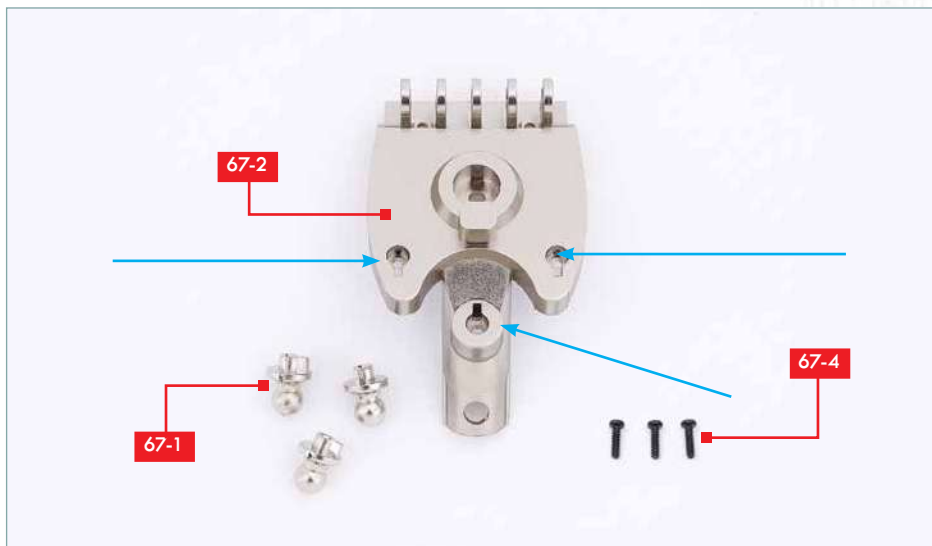
## MUNISSEZ-VOUS ÉGALEMENT :

d'un tournevis cruciforme fin,  
d'un cutter, d'un tapis de découpe  
et d'une lime de finition.



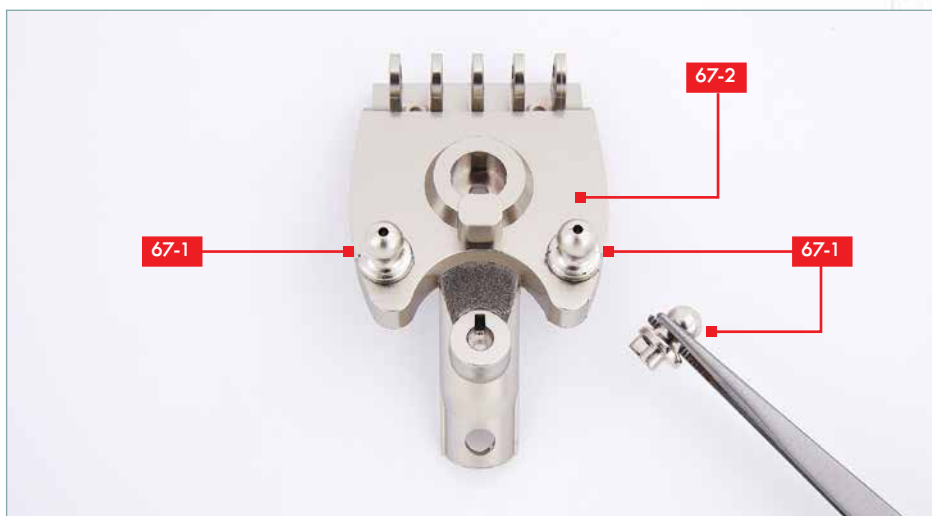
## ÉTAPE 1

Détachez de leur cadre les trois rotules **67-1** et lissez les irrégularités aux points de fixation à l'aide d'une lime de finition.



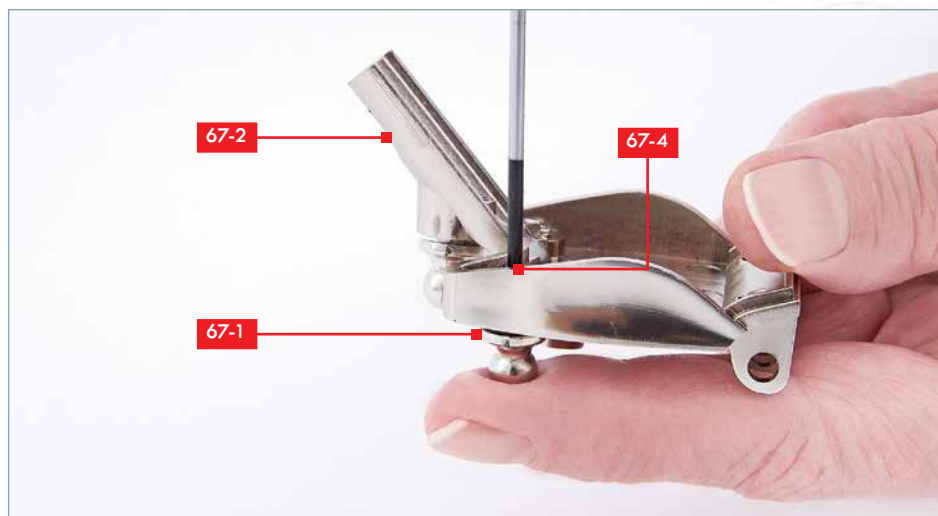
## ÉTAPE 2

Prenez la partie haute de l'articulation de la cheville **67-2** et repérez les trois trous moulés dans lesquels vous allez insérer les rotules **67-1** (flèches bleues). Préparez également trois vis PB **67-4**.



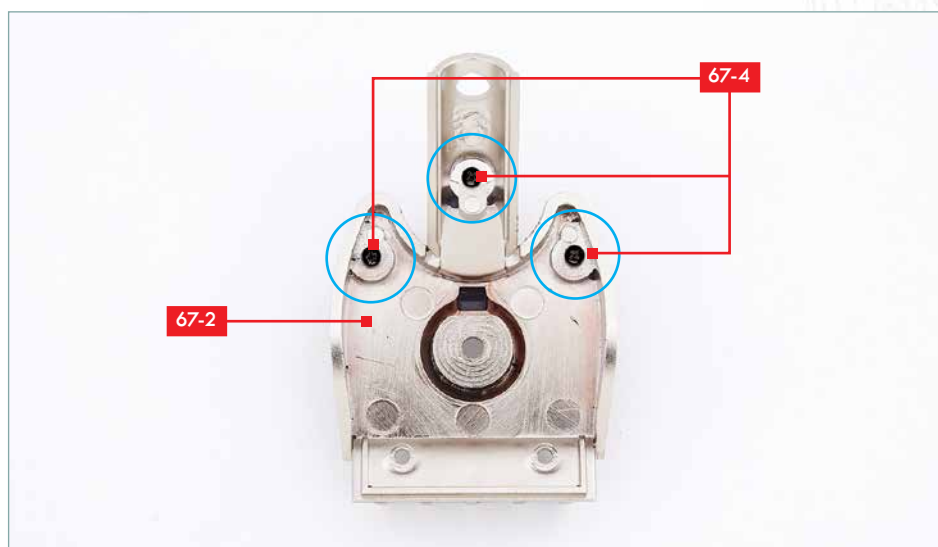
## ÉTAPE 3

Insérez les trois rotules **67-1** dans les trous de la partie haute de l'articulation de la cheville **67-2** de façon que les languettes sur les côtés des rotules s'insèrent dans les encoches correspondantes.



## ÉTAPE 4

Retournez délicatement la partie haute de l'articulation de la cheville **67-2** et fixez les rotules **67-1** en serrant les trois vis PB **67-4** que vous avez préparées à l'étape 2. Maintenez les rotules en place pendant que vous vissez.



## ÉTAPE 5

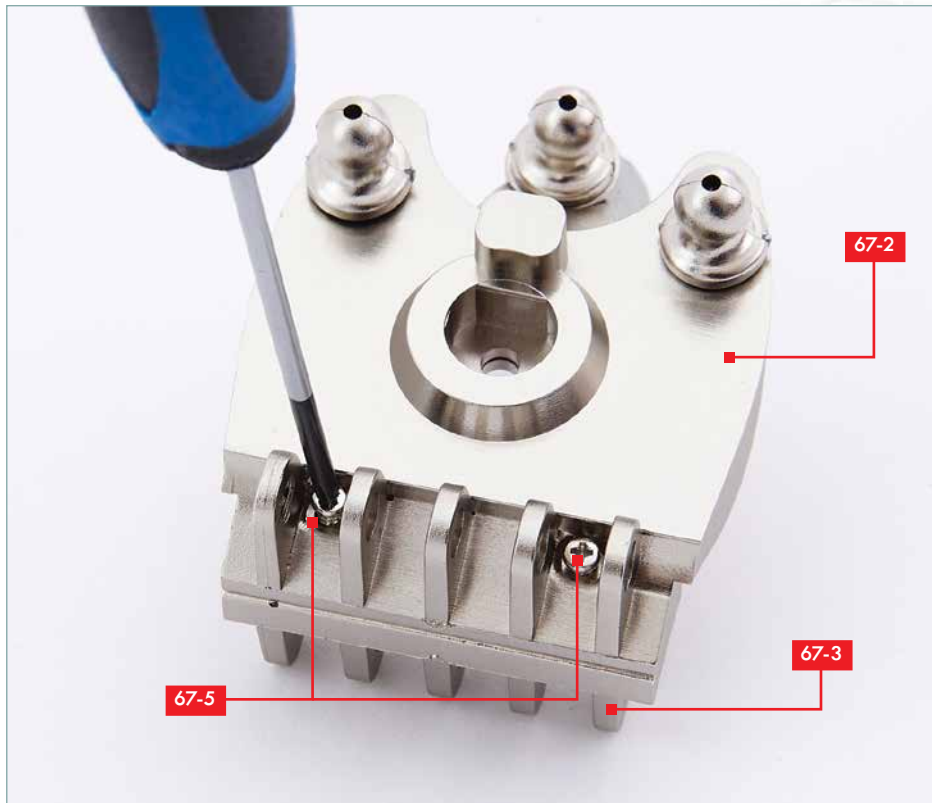
L'image ci-contre vous montre l'intérieur de la partie haute de l'articulation de la cheville **67-2** avec les trois vis PB (**67-4**) serrées (cercles bleus).



## ÉTAPE 6

Prenez la partie basse de l'articulation de la cheville **67-3** et posez-la à côté de la partie haute de l'articulation de la cheville **67-2** comme montré sur la photo.

Repérez les trous de vis sur la pièce **67-2** et les tenons percés sur la pièce **67-3** (cercles bleus), et alignez-les pour assembler les deux pièces.



## ÉTAPE 7

Une fois que vous êtes satisfait(e) de l'ajustement, fixez les pièces en serrant deux vis PB **67-5** comme illustré.



## AVANCEMENT

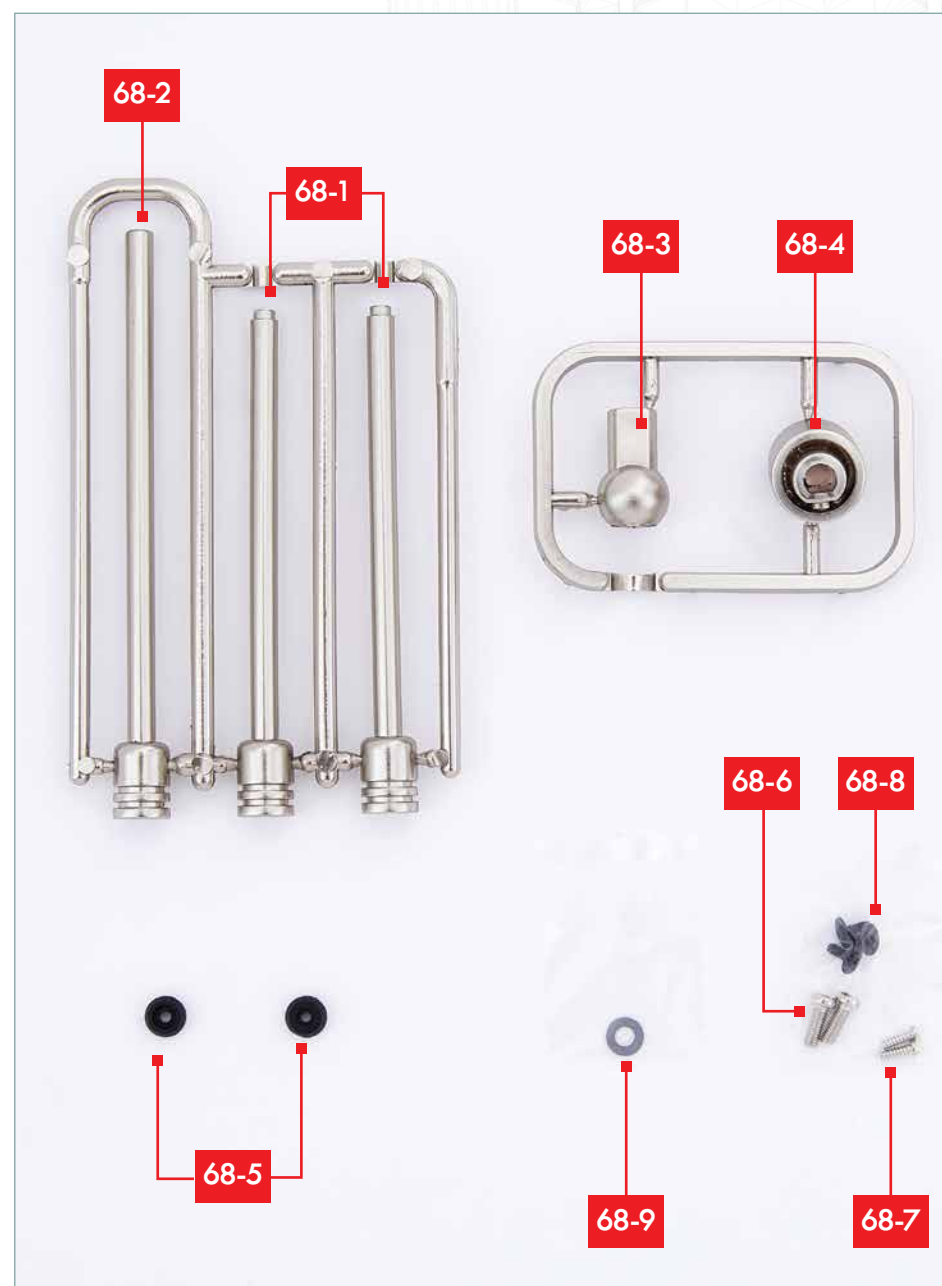
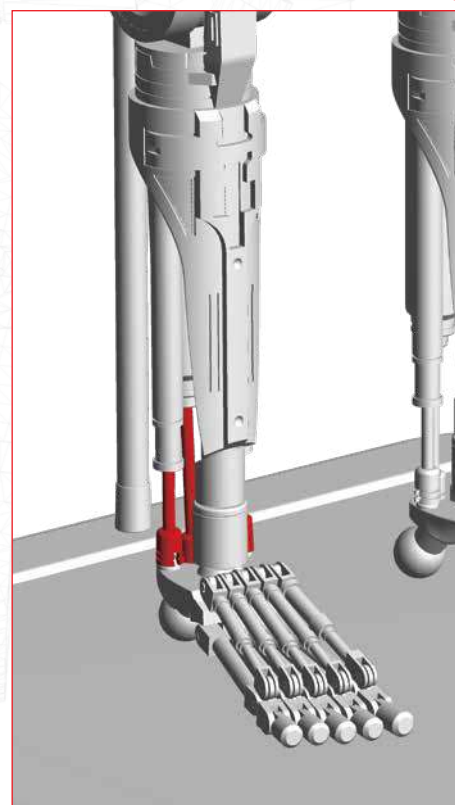
Avec ce guide de montage, vous avez assemblé les premières pièces de la cheville droite.

Conservez les vis restantes, rangées dans les petits sachets en plastique que vous avez étiquetés ou marqués au feutre indélébile.



# LA JAMBE DROITE (6)

Avec ce guide de montage, vous allez relier l'articulation de la cheville à la jambe droite.

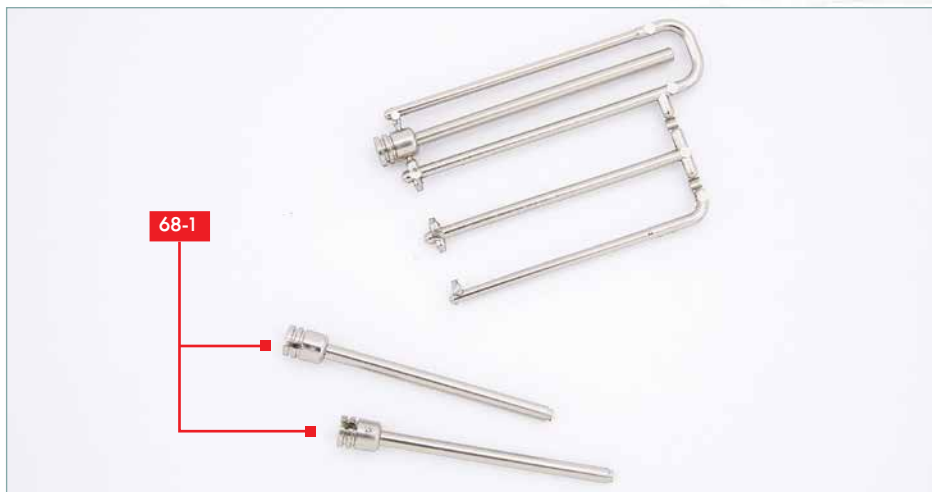


## LES PIÈCES FOURNIES

- 68-1** Tendons courts du bas de la jambe (x 2)
- 68-2** Tendon long du bas de la jambe
- 68-3** Rotule de la cheville
- 68-4** Douille de la cheville
- 68-5** Rondelles en caoutchouc (x 2)
- 68-6** 2 vis PM - 3 x 8 mm (1 + 1 en réserve)
- 68-7** 2 vis PB - 1,7 x 6 mm (1 + 1 en réserve)
- 68-8** 3 vis PWM - 2 x 5 mm (2 + 1 en réserve)
- 68-9** Rondelle

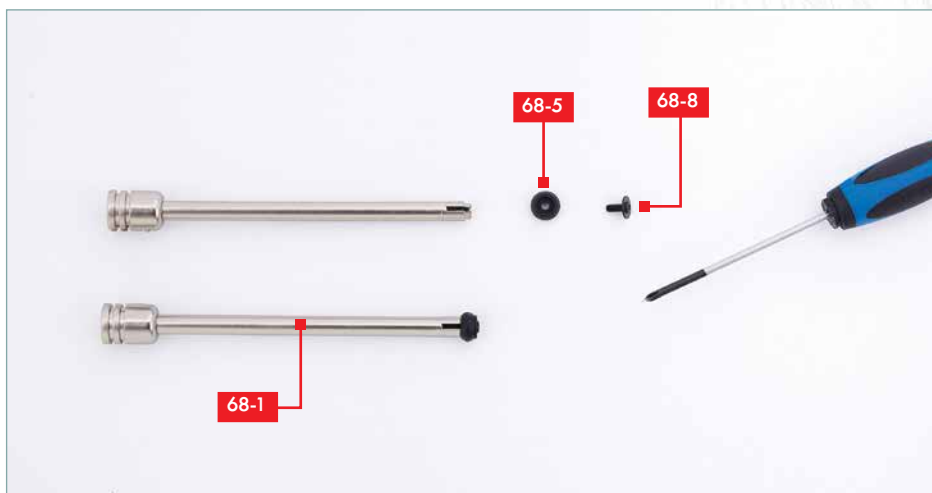
## MUNISSEZ-VOUS ÉGALEMENT :

d'un tournevis cruciforme fin, d'un cutter, d'un tapis de découpe et d'une lime de finition, ainsi que des assemblages avancés avec les guides de montage 66 et 67.



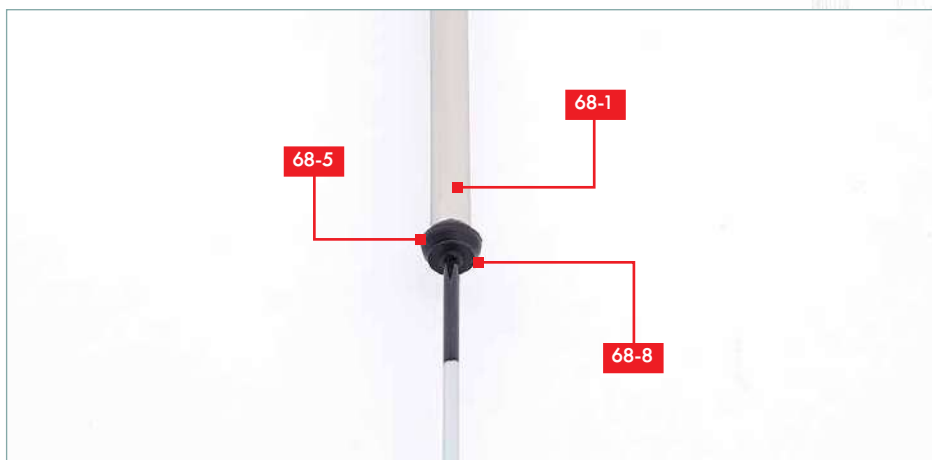
## ÉTAPE 1

Détachez de leur cadre les deux tendons courts du bas de la jambe **68-1** et lissez les irrégularités aux points de fixation à l'aide d'une lime de finition.



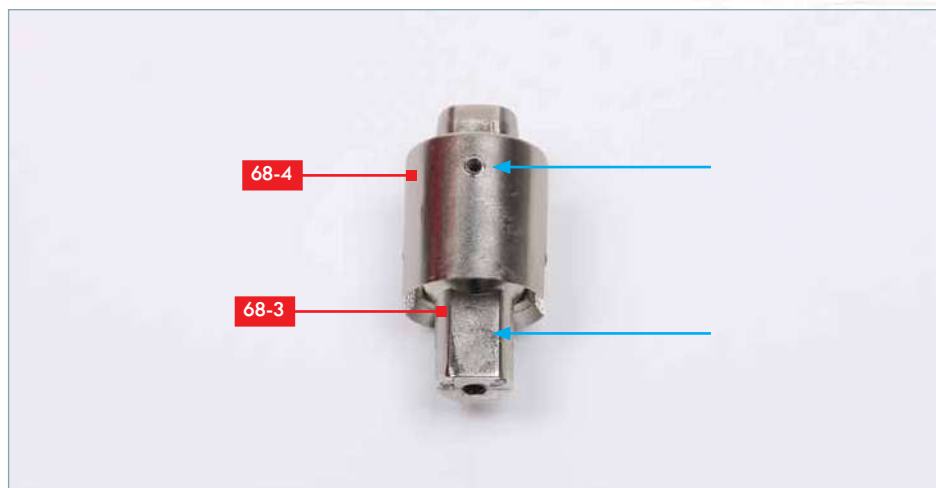
## ÉTAPE 2

Enfilez une rondelle en caoutchouc **68-5** à l'extrémité d'un des deux tendons courts **68-1** et fixez-la en serrant une vis PWM **68-8**. Ne serrez pas trop, mais veillez à ce que la rondelle en caoutchouc ne se détache pas.



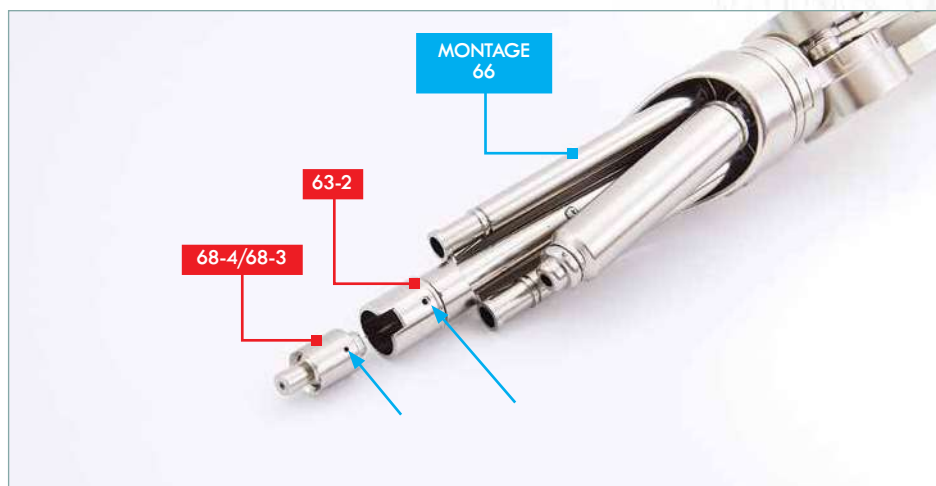
## ÉTAPE 3

Répétez les opérations de l'étape 2 en fixant la seconde rondelle en caoutchouc **68-5** sur le second tendon court **68-1**.



## ÉTAPE 4

Détachez de leur cadre les pièces **68-3** et **68-4** et lissez les rugosités. Vérifiez que le bord plat de la rotule de la cheville **68-3** est aligné avec le trou de vis de la douille **68-4** (flèches bleues) et insérez la pièce **68-3** dans la douille **68-4**. Enfoncez-la fermement jusqu'à ce qu'elle s'enclenche. Le côté plat doit être aligné avec le trou, comme sur la photo.



## ÉTAPE 5

Prenez l'assemblage du guide de montage 66. Assemblez l'articulation de la cheville **68-4/68-3** à l'extrémité de la pièce **63-2**, de façon que les trous de vis (flèches bleues) soient alignés les uns avec les autres.



## ÉTAPE 6

Fixez les pièces ensemble en serrant une vis PB **68-7**.





## ÉTAPE 7

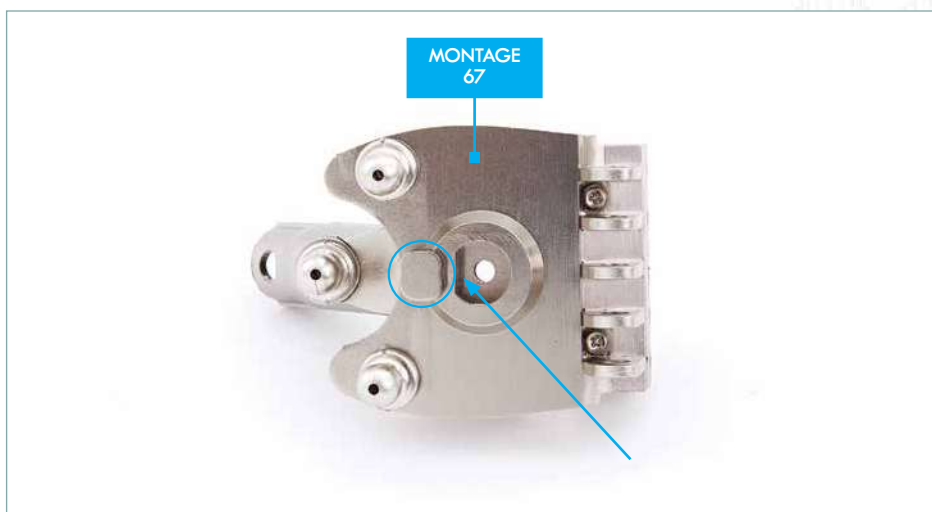
Détachez de son cadre le tendon long du bas de la jambe **68-2** et lissez les irrégularités aux points de fixation à l'aide d'une lime de finition.

Introduisez les deux tendons courts **68-1** dans les pièces **64-2** et **65-2**. Veillez à insérer les extrémités avec les rondelles de caoutchouc en premier.



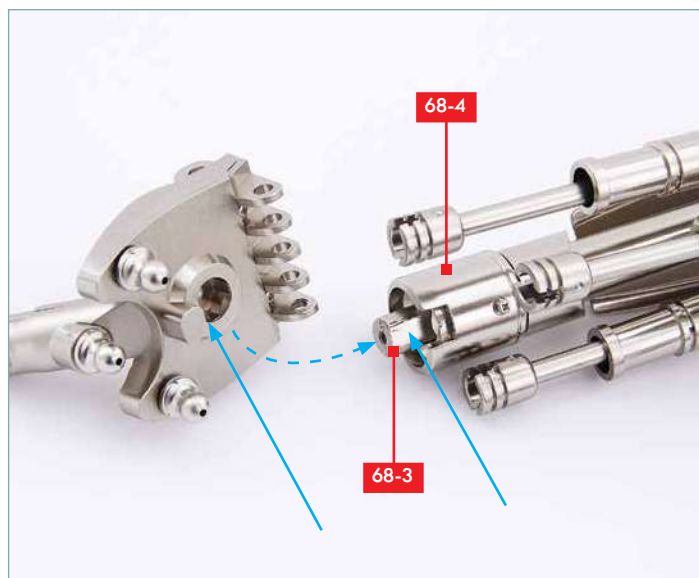
## ÉTAPE 8

Insérez le tendon long **68-2** dans la douille située à l'extrémité de la pièce **66-2**.



## ÉTAPE 9

Prenez l'assemblage de la cheville avancé avec le guide de montage 67. Observez le trou au centre : il a un côté plat (flèche bleue) surmonté d'un bloc rectangulaire (cercle bleu).



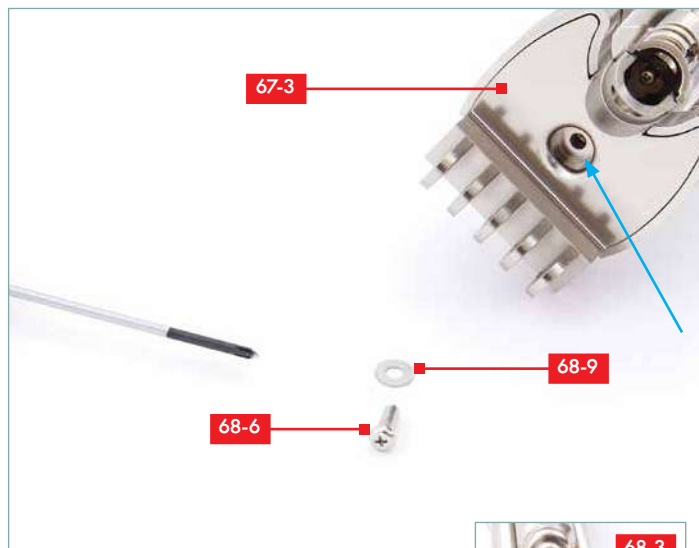
## ÉTAPE 10

Positionnez l'assemblage de la cheville sur l'extrémité de la rotule, de façon que le côté plat du trou s'aligne avec les contours de l'extrémité de la rotule **68-3** et que le bloc rectangulaire s'insère dans la cavité de la douille **68-4**.



## ÉTAPE 11

Insérez les douilles situées aux extrémités des pièces **68-1** et **68-2** dans les rotules **67-1**, comme illustré. Appuyez fort pour que les rotules s'enclenchent. Si vous préférez, vous pouvez attendre la fin de l'étape suivante pour effectuer cette opération.



## ÉTAPE 12

Enfilez la rondelle **68-9** sur une vis PM **68-6**. Puis insérez la vis dans le trou enfoncé situé au centre de la pièce **67-3** (flèche bleue) et dans le trou de vis à l'extrémité de la rotule de la cheville **68-3** (non visible mais localisé sur la petite photo ci-contre). Serrez la vis pour fixer solidement l'articulation (à l'intérieur).



## AVANCEMENT

Avec ce guide de montage, vous avez assemblé l'articulation de la cheville sur la jambe droite.

Conservez les vis restantes, rangées dans les petits sachets en plastique que vous avez étiquetés ou marqués au feutre indélébile.

